

ABA-۴۰/۱۴H۴S

ABA Series

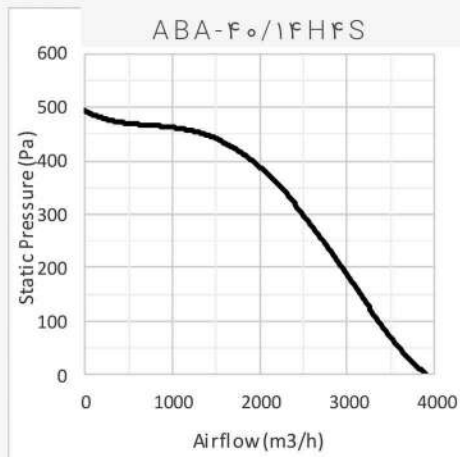
Body Material: Electrostatic Powder Painted, ST ۳Y Steel

Impeller Material: Electrostatic Powder Painted, ST ۳Y Steel

Degrees of protection: IP۵۴

Device type of operation: Permanent work

Fan application: Evacuation of high temperature spaces such as kitchen hood, factories and industrial workshops



فن سانترفیوژ ۴۰ با پروانه بکوارد سری ABA

جنس بدنه : ورقه فولادی ST۳۷ با رنگ الکترواستاتیک

جنس پروانه : ورقه فولادی ST۳۷ با رنگ الکترواستاتیک

درجه حفاظتی موتور : IP۵۴

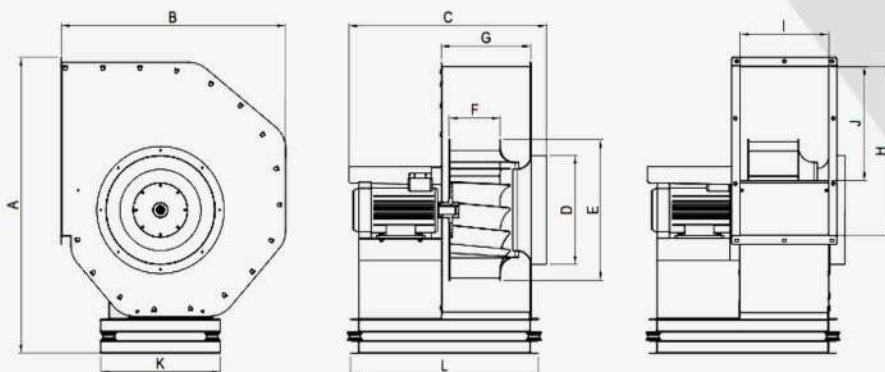
نوع عملکرد : دائم کار

کاربرد فن : تخلیه فضاهای دارای دمای بالا نظیر هود آشپزخانه

کارخانجات و کارگاه های صنعتی

ABA-۴۰	قطر پروانه (mm)	ولتاژ	آمپر	قدرت موتور (kw)	سرعت (rpm)	قدرت هوادهی (m ^۳ /h)	IP	وزن (kg)	صدا (dba)
	۴۰۰ میلیمتر	۲۲۰	۶	۱.۱ کیلو وات	۱۳۹۵ دور در دقیقه	۳۹۰۰	۵۴	۴۰ کیلوگرم	۷۵ دسیبل

صدای محصول در فاصله معادل سه برابر قطر محصول (با حداقل ۱.۵ متر) اندازه گیری شده است



ABA-۴۰	A	B	C	D	E	F	G	H	I	J	K	L
	۸۵۰	۶۲۵	۶۱۵	۳۰۰	۴۰۰	۱۴۰	۲۶۵	۴۶۵	۲۶۰	۳۱۵	۳۶۵	۵۶۰

ابعاد بر حسب میلیمتر ارائه شده است.