

# BEB Series Backward Centrifugal Fan

Body material : Galvanized steel

Impeller material : Aluminium

Fan ingress protection: IP54

Insulation class: B

Mode of operation: Continuous operation

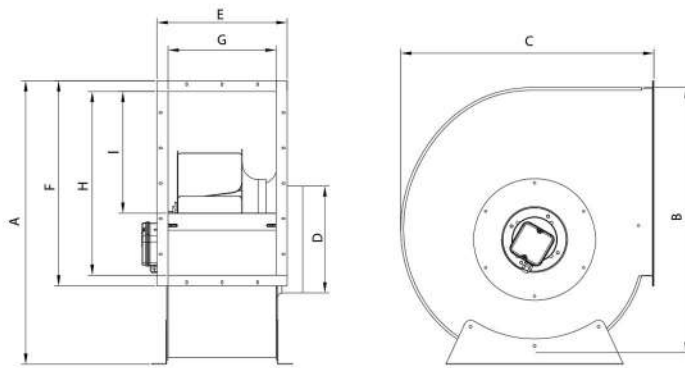
Fan application: Extract ventilation of domestic, industrial and commercial premises like bathrooms and showers, domestic kitchen, pools, conference rooms, stores and mechanical rooms.



فن سانتریفیوژ یک طرفه بکوارد

BEB Series Backward Centrifugal Fan

## فن سانتریفیوژ یک طرفه بکوارد سری BEB



جنس بدنه فن : فولادی گالوانیزه

جنس پروانه فن : آلومینیوم

درجه حفاظت فن : IP54

کلاس عایق بندی موتور : B

نوع عملکرد موتور : دائم کار

کاربرد فن : تخلیه هوای فضاهای خانگی، صنعتی و تجاری مانند

سرویس های بهداشتی و حمام ها ، آشپزخانه های خانگی ،

استخرها ، سالن اجتماعات ، فروشگاه ها و موتورخانه ها

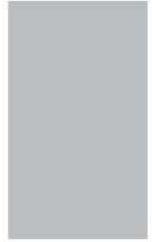
Model	A	B	C	D	E	F	G	H	I
BEB-25/7	510	475	430	200	228	370	166	310	190
BEB-30/10	590	555	500	245	278	440	216	380	240
BEB-40/12	660	620	580	300	320	470	258	410	330
BEB-50/16	800	775	710	390	370	580	305	530	340

ابعاد برحسب میلیمتر ارائه شده است .

تمامی اعداد ارائه شده مربوط به حالت آزاد (Free Delivery) کاربرد فن هستند .

No	Model	Fan Diameter (mm)	Voltage (V)	Current (A)	Power (W)	Speed (rpm)	Air flow (m <sup>3</sup> /h)	IP	Weight (Kg)	Sound Pressure Level*(dBA)
1	BEB - 25/7A2S	250x70	220	0.87	190	2650	1340	54	12	73
2	BEB - 25/7A4S	250x70	220	0.5	82	1440	700	54	12	60
3	BEB - 25/7A6S	250x70	220	0.42	85	980	425	54	12	51
4	BEB - 25/7A4T	250x70	380	0.45	97	1450	720	54	12	60
5	BEB - 30/10A4S	300x100	220	1.15	190	1420	1550	54	14.5	63
6	BEB - 30/10A6S	300x100	220	0.44	92	935	950	54	14.5	52
7	BEB - 30/10A4T	300x100	380	0.6	160	1435	1500	54	14.5	63
8	BEB - 40/12G4S	400x120	220	2	440	1380	3400	54	26	72
9	BEB - 40/12G6S	400x120	220	1.2	220	950	2400	54	26	62
10	BEB - 40/12G4T	400x120	380	1.2	420	1380	3500	54	26	72
11	BEB - 50/16R4S	500x160	220	4.4	900	1380	6000	54	39	78
12	BEB - 50/16R6S	500x160	220	1.6	340	900	4000	54	39	73
13	BEB - 50/16R4T	500x160	380	1.7	870	1360	6000	54	39	78

\* صدای محصول در فاصله معادل سه برابر قطر محصول (با حداقل ۱,۵ متر) اندازه گیری شده است.



فن سانتریفیوژ یک طرفه بکوارد  
 BEB Series Backward Centrifugal Fan

