

PEB Series Plug Fan

PEB Series

Body material : Steel with electrostatic paint coating
 Impeller material : Aluminum
 Fan ingress protection: IP54
 Insulation class: F
 Mode of operation: Continuous operation
 Fan application: Installation in air handling units and HVAC systems



پلاگ فن

PEB Series Plug Fan

پلاگ فن سری PEB

جنس بدنه فن : فولادی با پوشش رنگ الکترواستاتیک

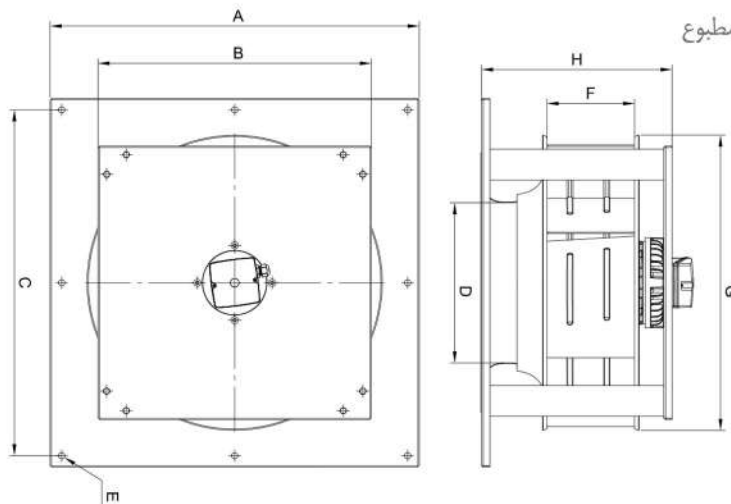
جنس پروانه فن : آلومینیوم

درجه حفاظت فن : IP54

کلاس عایق بندی موتور : F

نوع عملکرد موتور : دائم کار

کاربرد فن : نصب در هواسازها و سیستم های تهویه مطبوع



| Model | A | B | C | D | E | F | G | H |
|-----------|-----|-----|-----|-----|----|-----|-----|-----|
| PEB - 250 | 385 | 285 | 350 | 138 | 11 | 70 | 250 | 177 |
| PEB - 280 | 430 | 309 | 390 | 167 | 11 | 90 | 318 | 214 |
| PEB - 315 | 430 | 309 | 390 | 167 | 11 | 100 | 318 | 219 |
| PEB - 355 | 500 | 400 | 450 | 217 | 11 | 112 | 405 | 249 |
| PEB - 400 | 500 | 400 | 450 | 217 | 11 | 125 | 405 | 262 |
| PEB - 450 | 630 | 535 | 580 | 281 | 14 | 140 | 510 | 308 |
| PEB - 500 | 630 | 535 | 580 | 281 | 14 | 160 | 510 | 328 |
| PEB - 560 | 800 | 593 | 750 | 347 | 14 | 160 | 640 | 368 |
| PEB - 630 | 800 | 593 | 750 | 347 | 14 | 190 | 640 | 398 |

ابعاد برحسب میلیمتر ارائه شده است.



تمامی اعداد ارائه شده مربوط به حالت آزاد (Free Delivery) کارکرد فن هستند.

| NO | Model | Fan Diameter (mm) | Voltage (V) | Current (A) | Power (W) | Speed (rpm) | Airflow (m3/h) | IP | Weight (Kg) | Sound Pressure Level* (dBA) |
|----|----------------|-------------------|-------------|-------------|-----------|-------------|----------------|----|-------------|-----------------------------|
| 1 | PEB - 25/7A2S | 250x70 | 220 | 0.9 | 200 | 2650 | 1400 | 54 | 9 | 75 |
| 2 | PEB - 25/7A4S | 250x70 | 220 | 0.55 | 100 | 1460 | 820 | 54 | 9 | 60 |
| 3 | PEB - 25/7A4T | 250x70 | 380 | 0.45 | 95 | 1460 | 820 | 54 | 9 | 60 |
| 4 | PEB - 28/9G2S | 280x90 | 220 | 2.7 | 570 | 2450 | 2550 | 54 | 13.5 | 83 |
| 5 | PEB - 28/9G2T | 280x90 | 380 | 1.1 | 550 | 2615 | 2700 | 54 | 13.5 | 84 |
| 6 | PEB - 28/9A4S | 280x90 | 220 | 0.58 | 115 | 1400 | 1650 | 54 | 10 | 62 |
| 7 | PEB - 28/9A4T | 280x90 | 380 | 0.43 | 120 | 1400 | 1650 | 54 | 10 | 62 |
| 8 | PEB - 31/10G2S | 310x100 | 220 | 3.15 | 660 | 2400 | 2600 | 54 | 14 | 85 |
| 9 | PEB - 31/10G2T | 310x100 | 380 | 1.16 | 650 | 2600 | 2900 | 54 | 14 | 86 |
| 10 | PEB - 31/10A4S | 310x100 | 220 | 0.96 | 165 | 1400 | 1800 | 54 | 11 | 63 |
| 11 | PEB - 31/10A4T | 310x100 | 380 | 0.57 | 160 | 1430 | 1850 | 54 | 11 | 63 |
| 12 | PEB - 35/11G2T | 350x110 | 380 | 2.5 | 1000 | 2700 | 3600 | 54 | 20 | 92 |
| 13 | PEB - 35/11G4S | 350x110 | 220 | 1.4 | 280 | 1420 | 3400 | 54 | 18 | 72 |
| 14 | PEB - 35/11G4T | 350x110 | 380 | 1 | 300 | 1420 | 3500 | 54 | 18 | 72 |
| 15 | PEB - 40/12G4S | 400x120 | 220 | 1.6 | 370 | 1370 | 3900 | 54 | 19 | 72 |
| 16 | PEB - 40/12G6S | 400x120 | 220 | 1.1 | 210 | 950 | 2500 | 54 | 19 | 63 |
| 17 | PEB - 40/12G4T | 400x120 | 380 | 1.1 | 400 | 1382 | 4000 | 54 | 19 | 72 |
| 18 | PEB - 45/14R4S | 450x140 | 220 | 3.2 | 700 | 1380 | 6500 | 54 | 33.5 | 75 |
| 19 | PEB - 45/14R6S | 450x140 | 220 | 1.4 | 300 | 920 | 4500 | 54 | 33 | 64 |
| 20 | PEB - 45/14R4T | 450x140 | 380 | 1.5 | 800 | 1390 | 6600 | 54 | 33.5 | 75 |
| 21 | PEB - 50/16R6S | 500x160 | 220 | 1.5 | 320 | 890 | 4600 | 54 | 34 | 65 |
| 22 | PEB - 50/16R4T | 500x160 | 380 | 1.9 | 1000 | 1365 | 7800 | 54 | 34 | 76 |
| 23 | PEB - 56/16R4T | 560x160 | 380 | 3.2 | 1700 | 1350 | 14000 | 54 | 51 | 88 |
| 24 | PEB - 56/16R6T | 560x160 | 380 | 1.25 | 580 | 900 | 8200 | 54 | 43 | 79 |
| 25 | PEB - 63/19R6T | 630x190 | 380 | 2 | 900 | 910 | 11500 | 54 | 50 | 80 |

* صدای محصول در فاصله معادل سه برابر قطر محصول (با حداقل ۱,۵ متر) اندازه گیری شده است.

