

PEB Series Plug Fan

PEB Series

Body material : Steel with electrostatic paint coating
 Impeller material : Aluminum
 Fan ingress protection: IP54
 Insulation class: F
 Mode of operation: Continuous operation
 Fan application: Installation in air handling units and HVAC systems



پلاگ فن

PEB Series Plug Fan

پلاگ فن سری PEB

جنس بدنه فن : فولادی با پوشش رنگ الکترواستاتیک

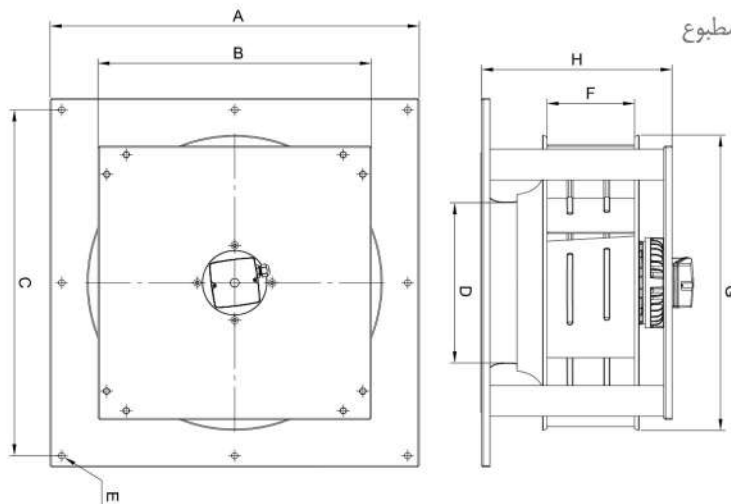
جنس پروانه فن : آلومینیوم

درجه حفاظت فن : IP54

کلاس عایق بندی موتور : F

نوع عملکرد موتور : دائم کار

کاربرد فن : نصب در هواسازها و سیستم های تهویه مطبوع



Model	A	B	C	D	E	F	G	H
PEB - 250	385	285	350	138	11	70	250	177
PEB - 280	430	309	390	167	11	90	318	214
PEB - 315	430	309	390	167	11	100	318	219
PEB - 355	500	400	450	217	11	112	405	249
PEB - 400	500	400	450	217	11	125	405	262
PEB - 450	630	535	580	281	14	140	510	308
PEB - 500	630	535	580	281	14	160	510	328
PEB - 560	800	593	750	347	14	160	640	368
PEB - 630	800	593	750	347	14	190	640	398

ابعاد برحسب میلیمتر ارائه شده است.



تمامی اعداد ارائه شده مربوط به حالت آزاد (Free Delivery) کارکرد فن هستند.

NO	Model	Fan Diameter (mm)	Voltage (V)	Current (A)	Power (W)	Speed (rpm)	Airflow (m3/h)	IP	Weight (Kg)	Sound Pressure Level* (dBA)
1	PEB - 25/7A2S	250x70	220	0.9	200	2650	1400	54	9	75
2	PEB - 25/7A4S	250x70	220	0.55	100	1460	820	54	9	60
3	PEB - 25/7A4T	250x70	380	0.45	95	1460	820	54	9	60
4	PEB - 28/9G2S	280x90	220	2.7	570	2450	2550	54	13.5	83
5	PEB - 28/9G2T	280x90	380	1.1	550	2615	2700	54	13.5	84
6	PEB - 28/9A4S	280x90	220	0.58	115	1400	1650	54	10	62
7	PEB - 28/9A4T	280x90	380	0.43	120	1400	1650	54	10	62
8	PEB - 31/10G2S	310x100	220	3.15	660	2400	2600	54	14	85
9	PEB - 31/10G2T	310x100	380	1.16	650	2600	2900	54	14	86
10	PEB - 31/10A4S	310x100	220	0.96	165	1400	1800	54	11	63
11	PEB - 31/10A4T	310x100	380	0.57	160	1430	1850	54	11	63
12	PEB - 35/11G2T	350x110	380	2.5	1000	2700	3600	54	20	92
13	PEB - 35/11G4S	350x110	220	1.4	280	1420	3400	54	18	72
14	PEB - 35/11G4T	350x110	380	1	300	1420	3500	54	18	72
15	PEB - 40/12G4S	400x120	220	1.6	370	1370	3900	54	19	72
16	PEB - 40/12G6S	400x120	220	1.1	210	950	2500	54	19	63
17	PEB - 40/12G4T	400x120	380	1.1	400	1382	4000	54	19	72
18	PEB - 45/14R4S	450x140	220	3.2	700	1380	6500	54	33.5	75
19	PEB - 45/14R6S	450x140	220	1.4	300	920	4500	54	33	64
20	PEB - 45/14R4T	450x140	380	1.5	800	1390	6600	54	33.5	75
21	PEB - 50/16R6S	500x160	220	1.5	320	890	4600	54	34	65
22	PEB - 50/16R4T	500x160	380	1.9	1000	1365	7800	54	34	76
23	PEB - 56/16R4T	560x160	380	3.2	1700	1350	14000	54	51	88
24	PEB - 56/16R6T	560x160	380	1.25	580	900	8200	54	43	79
25	PEB - 63/19R6T	630x190	380	2	900	910	11500	54	50	80

* صدای محصول در فاصله معادل سه برابر قطر محصول (با حداقل ۱,۵ متر) اندازه گیری شده است.

