



فن آکسیال تاسیساتی یوروونت

710 mm

جنس بدنه فن : فولاد با پوشش رنگ الکترو استاتیک

جنس پروانه فن : دایکست آلومینیوم

جهت چرخش : ساعتگرد از سمت پروانه

درجه حفاظت فن : IP55

کلاس عایق بندی موتور : F

نوع عملکرد موتور : دائم کار

کاربرد فن : سیستم های تاسیساتی ، کندانسورها و اواپراتورها

EUROVENT Axial Fan

710 mm

Frame material of fan: Steel with electrostatic paint coating

Impeller material of fan: Diecast Aluminum

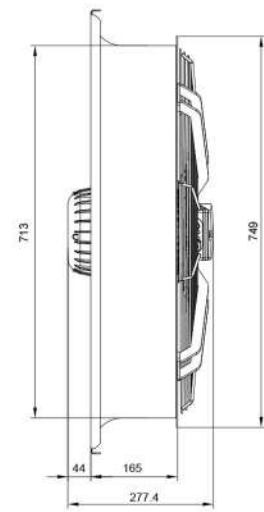
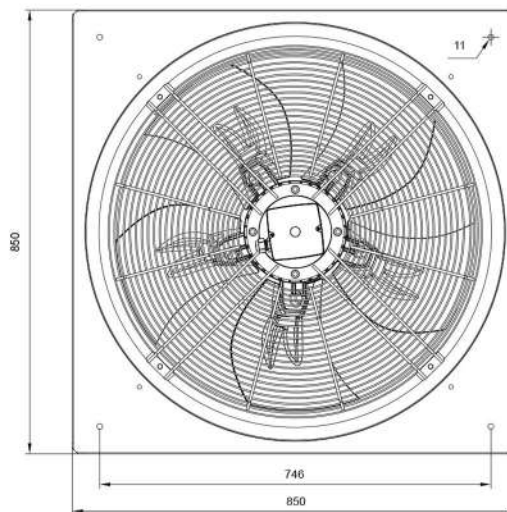
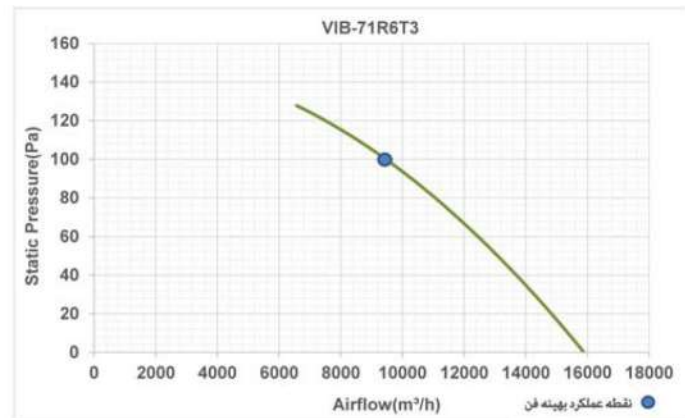
Direction of rotation: Clockwise, seen on impeller

Fan ingress protection: IP55

Insulation class: F

Mode of operation: Continuous operation

Fan application: HVAC systems, condensers and evaporators.



NO	Model	Fan Diameter (mm)	Voltage (V)	Current (A)	Power (W)	Speed (rpm)	Max Airflow (m³/h)	IP	Weight (Kg)	Sound Pressure Level* (dBA)
1	VIB-71R6T3	710	380	2.5	1070	920	15500	55	37	70

* صدای محصول در فاصله معادل سه برابر قطر محصول (با حداقل ۱,۵ متر) اندازه گیری شده است.