

# VID Series Axial Flow Fan, With Metallic Propeller

Frame and Impeller material : Steel with electrostatic paint coating

Direction of rotation: Counterclockwise, seen on impeller

Fan ingress protection: IP44

Insulation class: B

Mode of operation: Continuous operation

Fan application: Supply and extract ventilation system installed in various premises like mechrrooms, industrial facilities and commercial premises.



هواکش صنعتی سبک فلزی

VID Series Axial Flow Fan

## هواکش صنعتی سبک فلزی

### سری VID

جنس پروانه و بدنه فن : فولاد با پوشش رنگ الکترو استاتیک

جهت چرخش : پاد ساعتگرد از سمت پروانه

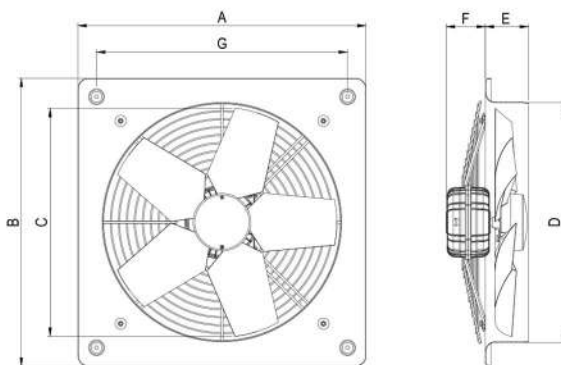
درجه حفاظت فن : IP44

کلاس عایق بندی موتور : B

نوع عملکرد موتور : دائم کار

کاربرد فن : تهویه فضاهای مختلف مانند موتورخانه ها،

کاربردهای صنعتی و فضاهای تجاری



Model	A	B	C	D	E	F	G
VID-30	400	400	280	300	50	115	330
VID-35	450	450	330	350	65	100	365
VID-40	500	500	380	400	80	95	425
VID-45	580	580	430	450	85	85	495
VID-50	600	600	480	500	90	85	515
VID-60	725	725	580	600	115	70	620

ابعاد برحسب میلیمتر ارائه شده است.



تمامی اعداد ارائه شده مربوط به حالت آزاد (Free Delivery) کارکرد فن هستند.

NO	Model	Fan Diameter (mm)	Voltage (V)	Current (A)	Power (W)	Speed (rpm)	Air flow (m3/h)	IP	Weight (Kg)	Sound Pressure Level* (dBA)
1	VID-30D2S	300	220	0.7	160	2600	1750	44	6.6	63
2	VID-30D4S	300	220	0.55	115	1400	1400	44	6.3	53
3	VID-30D4T	300	380	0.6	155	1450	1450	44	6.3	53
4	VID-35D2S	350	220	1	220	2300	2400	44	7.1	65
5	VID-35D4S	350	220	0.6	130	1420	2300	44	6.7	59
6	VID-35D4T	350	380	0.6	170	1450	2400	44	6.9	59
7	VID-40D2S	400	220	1.3	280	2550	3700	44	7.4	69
8	VID-40D4S	400	220	0.7	150	1400	3000	44	7.4	61
9	VID-40D4T	400	380	0.6	200	1420	3200	44	7.4	62
10	VID-45D4S	450	220	0.7	150	1420	3400	44	8.2	63
11	VID-45D4T	450	380	0.6	180	1450	3500	44	8.4	63
12	VID-50D4S	500	220	0.8	170	1370	4500	44	8.6	65
13	VID-50D4T	500	380	0.6	220	1410	4600	44	8.6	65
14	VID-60D4S	600	220	1.75	375	1350	8700	44	12	71
15	VID-60D4T	600	380	1.1	370	1380	8900	44	12.3	71

\* صدای محصول در فاصله معادل سه برابر قطر محصول (یا حداقل ۱٫۵ متر) اندازه گیری شده است.

