



## فن آکسیال صنعتی ایلکا فلزی معکوس

400 mm

جنس پروانه فن : فولاد با پوشش رنگ الکترو استاتیک

درجه حفاظت فن : IP54

جهت چرخش : پادساعتگرد از سمت پروانه

کلاس عایق بندی موتور : F

نوع عملکرد موتور : دائم کار

کاربرد فن : سیستم های تاسیساتی، کندانسورها و اواپراتورها

# ILKA Axial Reverse Fan

400 mm

Impeller material of fan: Steel with electrostatic paint coating

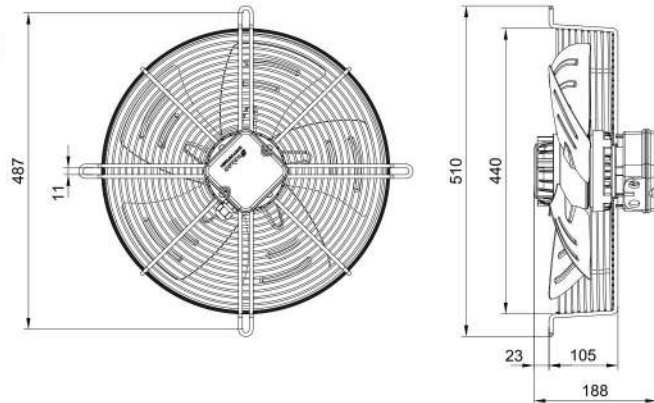
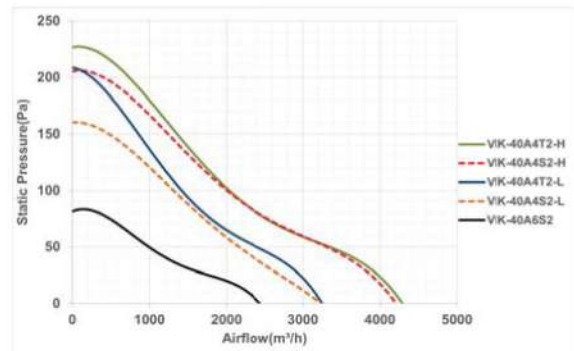
Direction of rotation: Counterclockwise, seen on impeller

Fan ingress protection: IP54

Insulation class: F

Mode of operation: Continuous operation

Fan application: HVAC systems, condensers and evaporators.



تمامی اعداد ارائه شده مربوط به حالت آزاد (Free Delivery) کارکرد فن هستند.

NO	Model	Fan Diameter (mm)	Voltage (V)	Current (A)	Power (W)	Speed (rpm)	Air flow (m³/h)	IP	Weight (Kg)	Sound pressure level * (dBA)
1	VIK-40A4S2-L	400	220	0.61	125	1375	3300	54	5.3	63
2	VIK-40A4S2-H	400	220	1.26	220	1380	4300	54	6.2	65
3	VIK-40A6S2	400	220	0.48	104	900	2400	54	5.3	53
4	VIK-40A4T2-L	400	380	0.45	130	1375	3300	54	5.3	63
5	VIK-40A4T2-H	400	380	0.6	210	1380	4350	54	6.2	65

\* صدای محصول در فاصله معادل سه برابر قطر محصول (با حداقل ۱,۵ متر) اندازه گیری شده است.