

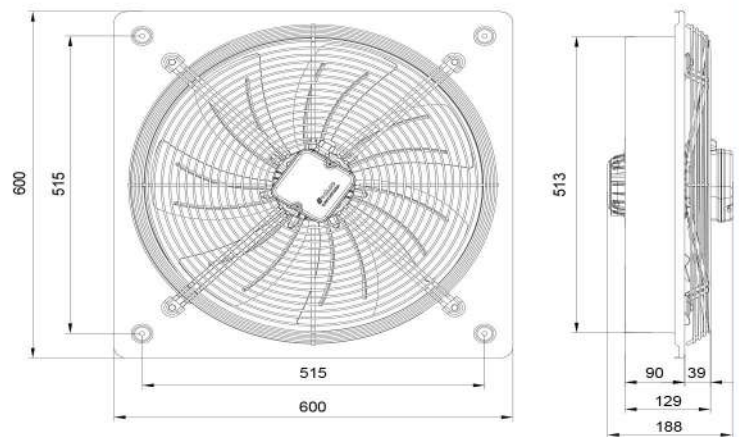
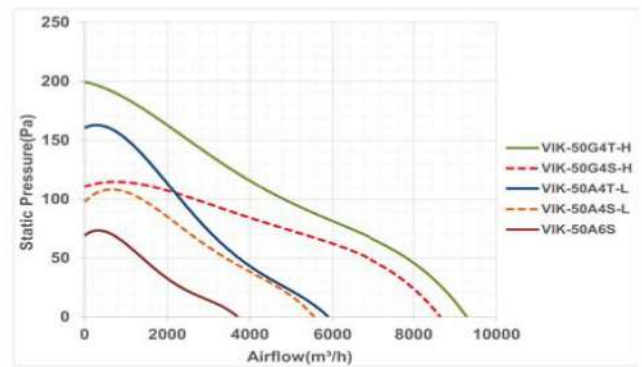


## هواکش صنعتی ایلکا فلزی 500 mm

جنس بدنه و پروانه فن : فولاد با پوشش رنگ الکترو استاتیک  
جهت چرخش : پاد ساعتگرد از سمت پروانه  
درجه حفاظت از موتور فن : IP54  
کلاس عایق بندی موتور : F  
نوع عملکرد موتور : دائم کار  
کاربرد فن : تهویه فضاهای متوسط و بزرگ صنعتی، تجاری، رستوران ها، پارکینگ ها و انبارهای صنعتی

## ILKA Axial Fan 500 mm

Frame and Impeller material of fan: Steel with electrostatic paint coating  
Direction of rotation: Counterclockwise, seen on impeller  
Fan ingress protection: IP54  
Insulation class: F  
Mode of operation: Continuous operation  
Fan application: Supply and exhaust of medium and large industrial and commercial premises, restaurants, parkings and industrial warehouses.



تمامی اعداد ارائه شده مربوط به حالت آزاد (Free Delivery) کارکرد فن هستند.

NO	Model	Fan Diameter (mm)	Voltage (V)	Current (A)	Power (W)	Speed (rpm)	Air flow (m³ / h)	IP	Weight (Kg)	Sound pressure level (dB(A))
1	VIK-50A4S-L	500	220	1.5	300	1320	5600	54	9.9	68
2	VIK-50G4S-H	500	220	2.6	560	1270	8700	54	11.9	69
3	VIK-50A6S	500	220	0.69	140	910	3700	54	9.3	61
4	VIK-50A4T-L	500	380	0.64	290	1330	5800	54	10	68
5	VIK-50G4T-H	500	380	1.2	610	1330	9200	54	11.9	70

\* صدای محصول در فاصله معادل سه برابر قطر محصول (با حداقل ۱.۵ متر) اندازه گیری شده است.