



فن آکسیال صنعتی ایلکا فلزی معکوس 500 mm

جنس پروانه فن : فولاد با پوشش رنگ الکترو استاتیک

درجه حفاظت فن : IP54

جهت چرخش : پاد ساعتگرد از سمت پروانه

کلاس عایق بندی موتور : F

نوع عملکرد موتور : دائم کار

کاربرد فن : سیستم های تاسیساتی، کندانسورها و اواپراتورها

ILKA Axial Reverse Fan 500 mm

Impeller material of fan: Steel with electrostatic paint coating

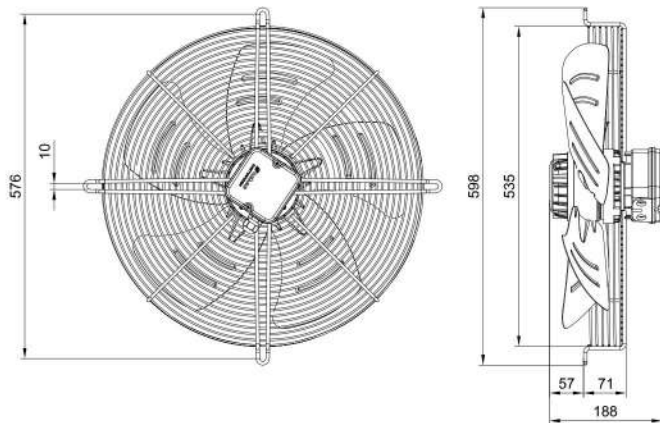
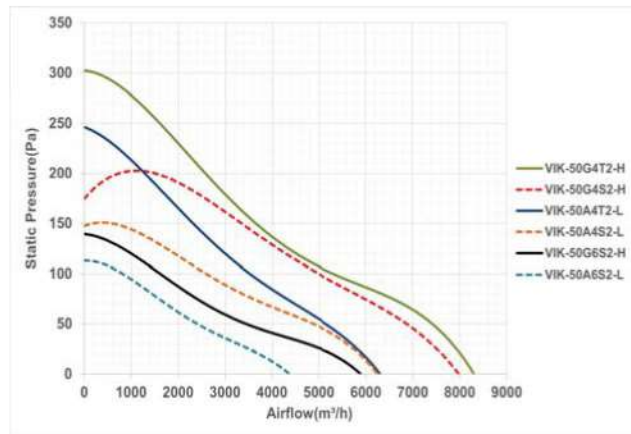
Direction of rotation: Counterclockwise, seen on impeller

Fan ingress protection: IP54

Insulation class: F

Mode of operation: Continuous operation

Fan application: HVAC systems, condensers and evaporators.



تمامی اعداد ارائه شده مربوط به حالت آزاد (Free Delivery) کارکرد فن هستند.

No	Model	Fan Diameter (mm)	Voltage (V)	Current (A)	Power (W)	Speed (rpm)	Air flow (m³/h)	IP	Weight (Kg)	Sound pressure level * (dBA)
1	VIK-50A4S2-L	500	220	1.5	300	1300	6400	54	7.5	68
2	VIK-50G4S2-H	500	220	2	400	1390	8000	54	10.2	69
3	VIK-50A6S2-L	500	220	0.75	150	900	4400	54	7.5	62
4	VIK-50G6S2-H	500	220	1.15	230	930	5900	54	10.2	64
5	VIK-50A4T2-L	500	380	0.65	295	1300	6400	54	7.5	68
6	VIK-50G4T2-H	500	380	1.05	460	1370	8400	54	10.2	70

* صدای محصول در فاصله معادل سه برابر قطر محصول (با حداقل ۱,۵ متر) اندازه گیری شده است.