



## فن آکسیال صنعتی ایلکا فلزی معکوس 630 mm

جنس بدنه و پروانه فن : فولاد با پوشش رنگ الکترو استاتیک

درجه حفاظت فن : IP54

جهت چرخش : ساعتگرد از سمت پروانه

کلاس عایق بندی موتور : F

نوع عملکرد موتور : دائم کار

کاربرد فن : سیستم های تاسیساتی، کندانسورها و اواپراتورها

## ILKA Axial Reverse Fan 630 mm

Frame and Impeller material of fan: Steel with electrostatic paint coating

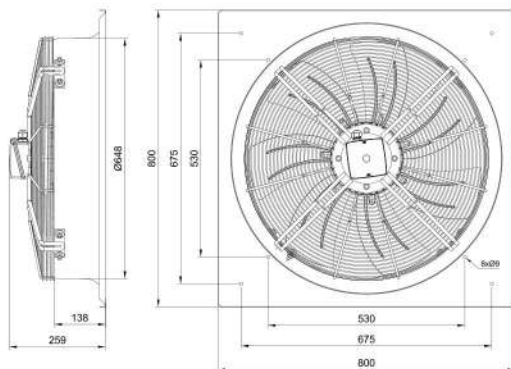
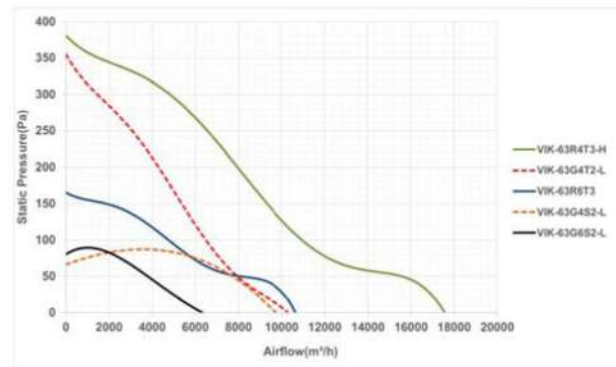
Direction of rotation: Clockwise, seen on impeller

Fan ingress protection: IP54

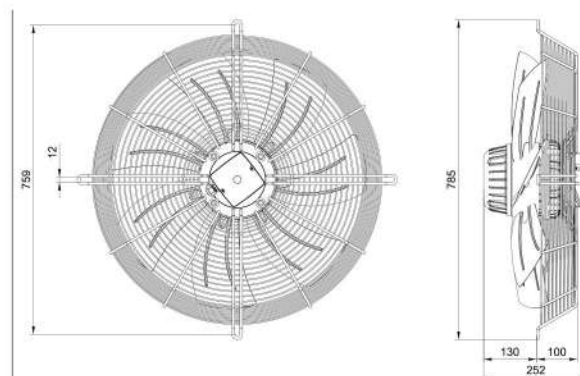
Insulation class: F

Mode of operation: Continuous operation

Fan application: HVAC systems, condensers and evaporators.



VIK-63R (with frame)



VIK-63G (without frame)

تمامی اعداد ارائه شده مربوط به حالت آزاد (Free Delivery) کارکرد فن هستند.

No	Model	Fan Diameter (mm)	Voltage (V)	Current (A)	Power (W)	Speed (rpm)	Air flow (m³/h)	IP	Weight (Kg)	Sound pressure level * (dBA)
1	VIK-63G4S2-L	630	220	3	640	1360	9700	54	15.5	72
2	VIK-63G6S2-L	630	220	1.2	250	915	6400	54	15.5	62
3	VIK-63G4T2-L	630	380	1.45	650	1400	10300	54	15.5	72
4	VIK-63R4T3-H	630	380	3.1	1700	1390	17700	54	26.5	74
5	VIK-63R6T3	630	380	1.15	560	913	10700	54	21.5	65

\* صدای محصول در فاصله معادل سه برابر قطر محصول (با حداقل ۱,۵ متر) اندازه گیری شده است.