

ABA-۱۸/۱۰H۲S

ABA Series

Body Material: Electrostatic Powder Painted, ST ۳۷ Steel

Impeller Material: Electrostatic Powder Painted, ST ۳۷ Steel

Degrees of protection: IP۵۴

Device type of operation: Permanent work

Fan application: Evacuation of high temperature spaces such as kitchen hood, factories and industrial workshops



فن سانترفیوژ ۱۸ با پروانه بکوارد سری ABA

جنس بدنه : ورقه فولادی ST۳۷ با رنگ الکترواستاتیک

جنس پروانه : ورقه فولادی ST۳۷ با رنگ الکترواستاتیک

درجه حفاظتی موتور : IP۴۴

نوع عملکرد : دائم کار

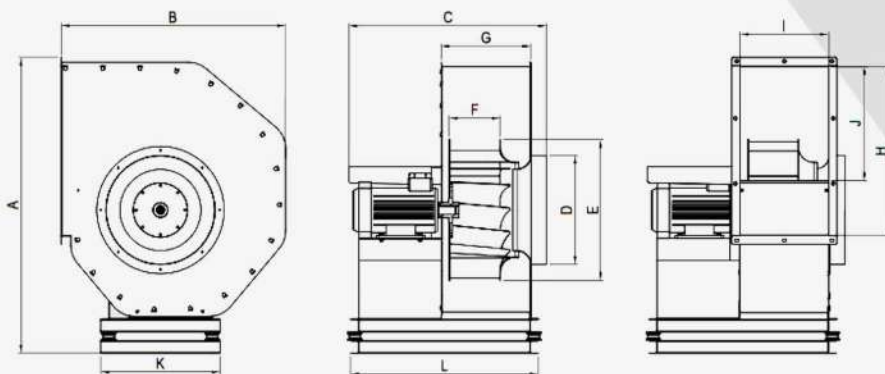
کاربرد فن : تخلیه فضاهای دارای دمای بالا نظیر هود آشپزخانه

کارخانجات و کارگاه های صنعتی



ABA-۱۸	قطر پروانه(mm)	ولتاژ	آمپر	قدرت موتور(kw)	سرعت (rpm)	قدرت هوادهی(m³/h)	IP	وزن(kg)	صدا (dba)
	۲۰۰ میلیمتر	۲۲۰	۲.۵	۰.۳۷ کیلو وات	۲۸۰۰ دور در دقیقه	۶۵۰	۴۴	---	۶۸ دسیبل

صدای محصول در فاصله معادل سه برابر قطر محصول (با حداقل ۱.۵ متر) اندازه گیری شده است



ABA-۱۸	A	B	C	D	E	F	G	H	I	J	K	L
	---	---	---	---	---	---	---	---	---	---	---	---

ابعاد بر حسب میلیمتر ارائه شده است.