

ABA-۶۳/۲۱H۴T

ABA Series

Body Material: Electrostatic Powder Painted, ST ۳۷ Steel

Impeller Material: Electrostatic Powder Painted, ST ۳۷ Steel

Degrees of protection: IP۵۴

Device type of operation: Permanent work

Fan application: Evacuation of high temperature spaces such as kitchen hood, factories and industrial workshops



فن سانترفیوژ ۶۳ با پروانه بکوارد سری ABA

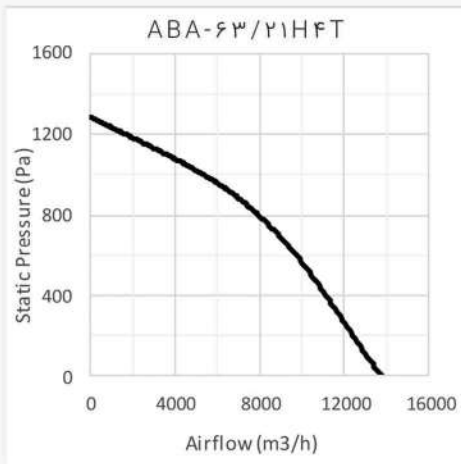
جنس بدنه : ورقه فولادی ST۳۷ با رنگ الکترواستاتیک
جنس پروانه : ورقه فولادی ST۳۷ با رنگ الکترواستاتیک

درجه حفاظتی موتور : IP۵۴

نوع عملکرد : دائم کار

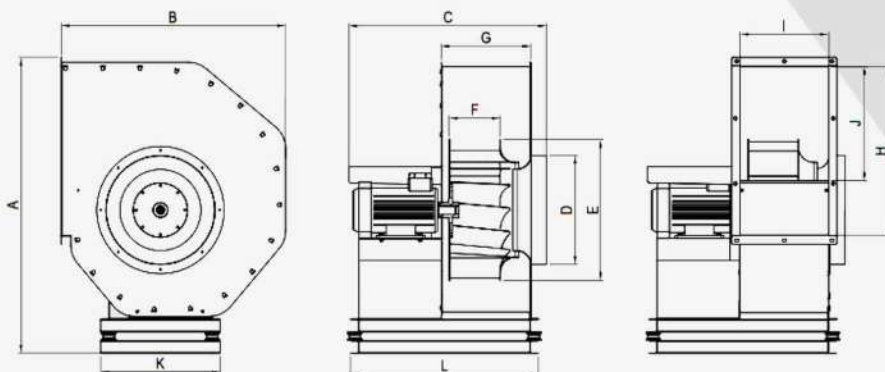
کاربرد فن : تخلیه فضاهای دارای دمای بالا نظیر هود آشپزخانه

کارخانجات و کارگاه های صنعتی



ABA-۶۳	قطر پروانه (mm)	ولتاژ	آمپر	قدرت موتور (kw)	سرعت (rpm)	قدرت هوادهی (m ^۳ /h)	IP	وزن (kg)	صدا (dba)
	۶۳۰ میلیمتر	۳۸۰	۸.۵	۴ کیلو وات	۱۴۳۰ دور در دقیقه	۱۳۸۰۰	۵۴	۱۳۰ کیلوگرم	۸۳ دسیبل

صدای محصول در فاصله معادل سه برابر قطر محصول (با حداقل ۱.۵ متر) اندازه گیری شده است



ABA-۶۳	A	B	C	D	E	F	G	H	I	J	K	L
	۱۳۴۰	۱۰۰۵	۸۳۰	۴۸۰	۶۳۰	۲۰۰	۳۸۵	۷۶۰	۳۸۰	۴۹۵	۵۲۵	۷۸۰

ابعاد بر حسب میلیمتر ارائه شده است.