



AXIAL SMOKE EXHAUST FAN

فن تخلیه دود

سری AXI TUB PIROS WINDER & PIROS BOX F300

این سری از فن ها ساخته شده از ورق گالوانیزه به صورت کابینتی با عایق صوتی الاستومری یا ملامین می باشند. فن به کار رفته در این سری، از نوع محوری با پروانه آکسیال آلومینیومی می باشد. در صورت نیاز امکان استفاده از گارد محافظتی بر روی دهانه خروجی فن جهت ایمنی فراهم می باشد. الکتروموتور فن آکسیال از نوع فایرریتم با برند WEG برزیل بصورت دو سرعته ۷۲۰/۱۴۴۰ دور، در کلاس حرارتی شرایط ویژه H در رنج زمانی/ادمایی 300°C/2h یا کلاس حرارتی استاندارد F قابل ارائه می باشد.

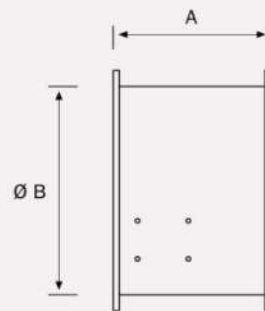
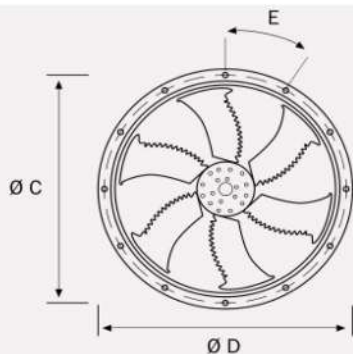
مزایا

- کاهش صدای دستگاه بوسیله باکس آکوستیک.
- اشغال فضای کمتر.
- استخراج دود در حین آتش سوزی و بعد از آن.
- فراهم کردن محیطی امن تر جهت خروج ساکنین و ورود آتش نشانها.
- مصرف انرژی پایین.
- کارکرد دستگاه در ۲ دور مختلف.

مشخصات

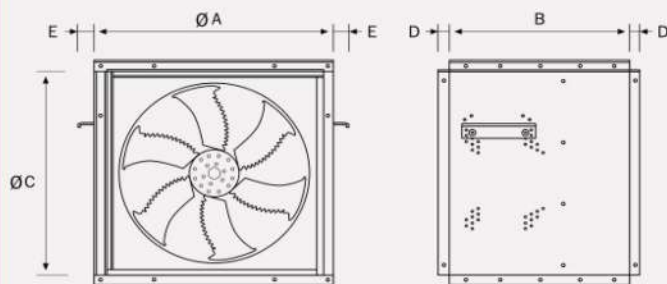
Model	Speed (r.p.m)	Ø Diameter (mm)	Max. power absorbed (kW)	Max. abs. current (A) 400 V	Maximum air volume (m ³ /h)	Weight (kg)	
						Short casing	Long casing
2 POLE							
AXI PIROS 400-2-4	2900	400	3	5.1	11.700	29	42
AXI PIROS 450-2-5,5	2900	450	4	6.8	15.650	73	81
AXI PIROS 500-2-5,5	2900	500	5,5	11.7	17.180	54	68
AXI PIROS 560-2-7,5	2855	560	7,5	13.9	25.290	82	99
AXI PIROS 630-2-11	2935	630	11	20	30.93	125	140
4 POLE							
AXI PIROS 400-4-0,55	1430	400	0,55	1.3	5040	39	44
AXI PIROS 450-4-0,75	1435	450	0,75	1.6	7820	49	57
AXI PIROS 500-4-1,1	1430	500	1,1	2.4	9540	54	62
AXI PIROS 560-4-1,5	1420	560	1,5	3.2	14.857	56	73
AXI PIROS 630-4-3	1430	630	3	6.5	21.626	68	83
AXI PIROS 710-4-4	1435	710	4	8.6	28.711	75	98
AXI PIROS 800-4-5,5	1450	800	5,5	11.1	38.734	103	120
AXI PIROS 1000-4-11	1465	1000	11	22.6	66.842	159	180
AXI PIROS 1250-4-22	1475	1250	22	41	104.340	269	311
6 POLE							
AXI PIROS 560-6-0,55	940	560	0,55	1.7	9.830	51	68
AXI PIROS 630-6-1,1	930	630	1,1	3.3	13.878	60	75
AXI PIROS 710-6-1,1	930	710	1,1	3.3	19.037	64	87
AXI PIROS 800-6-2,2	940	800	2,2	5.4	26.681	87	107
AXI PIROS 900-6-4	960	900	4	8.7	39.502	125	144
AXI PIROS 1000-6-5,5	955	1000	5,5	11.9	50.413	141	162
AXI PIROS 1250-6-11	975	1250	11	23	87.548	229	271



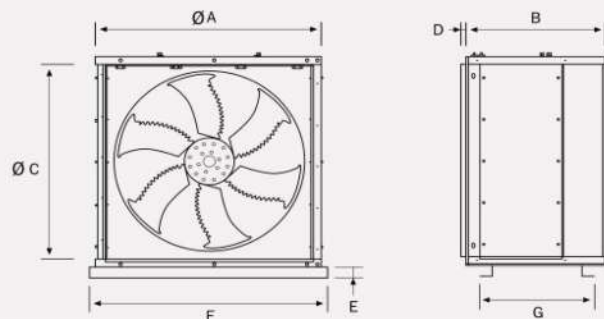


Model	A	ØB	ØC	ØD	E	Kg'
AXI TUB PIROS 400	320	410	451	486	8x45	25
AXI TUB PIROS 450	350	460	500	536	8x45	26
AXI TUB PIROS 500	400	510	552	588	12x30	32
AXI TUB PIROS 560	400	565	620	648	12x30	41
AXI TUB PIROS 630	400	640	690	720	12x30	69
AXI TUB PIROS 710	500	720	770	800	12x30	88
AXI TUB PIROS 800	600	807	860	900	16x22.5	130
AXI TUB PIROS 900	700	910	970	1.010	16x22.5	200
AXI TUB PIROS 1000	700	1.010	1.070	1.110	16x22.5	258
AXI TUB PIROS 1250	900	1.265	1.315	1.355	16x22.5	350

PIROS BOX 315-630



PIROS BOX 710-1250



Model	A	B	C	D	E	F	G	Kg'
PIROS BOX 315	434	483	333	30	40	-	-	30
PIROS BOX 355	525	483	400	30	40	-	-	30
PIROS BOX 400	554	522	465	30	40	-	-	50
PIROS BOX 450	569	522	465	30	40	-	-	50
PIROS BOX 500	654	486	560	30	40	-	-	60
PIROS BOX 560	695	530	630	30	40	-	-	96
PIROS BOX 630	790	550	725	30	40	-	-	96
PIROS BOX 710	873	650	800	30	100	1.053	450	151
PIROS BOX 800	973	750	850	30	100	1.073	545	151
PIROS BOX 900	1.167	750	970	30	100	1.327	500	272
PIROS BOX 1000	1.200	750	1.065	30	100	1.327	620	272
PIROS BOX 1250	1.490	940	1.380	30	100	1.572	735	330



۰۲۶ - ۳۶۶ ۴۹ ۵۶۴

۰۲۶ - ۳۶۶ ۰۳ ۳۹۶

seller.fanmarket@gmail.com



۰۹۹۶۲۶۶۸۸۰۸



www.fanmarket.ir



@fanmarket.ir