



فن اکسیال هوای تازه و فشار مثبت

POSITIVE PRESSURE & SUPPLY AXIAL FAN

AXI TUB WINDER / AXI BOX سری

این سری از فن ها ساخته شده از ورق گالوانیزه به صورت کابینتی با عایق صوتی الاستومری یا ملامین می باشند. فن به کار رفته در این سری، از نوع محوری با پروانه اکسیال آلومینیومی می باشد.

در صورت نیاز امکان استفاده از گارد محافظتی بر روی دهانه خروجی فن جهت ایمنی فراهم می باشد.

الکتروموتور فن اکسیال از نوع فایریتد با برند WEG برزیل بصورت دو سرعته ۷۲۰/۱۴۴۰ دور، در کلاس حرارتی شرایط ویژه H در رنج زمانی/دمایی 300°C/2h یا کلاس حرارتی استاندارد F قابل ارائه می باشد.

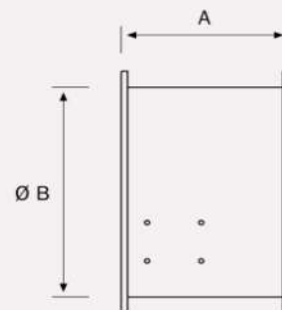
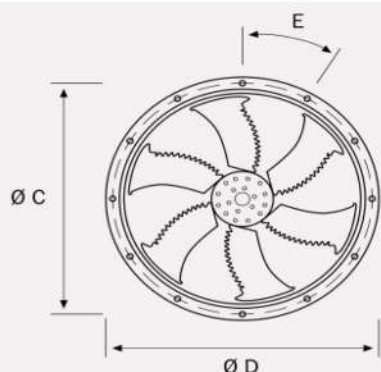
مزایا

- کاهش صدای دستگاه بوسیله باکس آکوستیک.
- اشغال فضای کمتر.
- استخراج دود در حین آتش سوزی و بعد از آن.
- فراهم کردن محیطی امن تر جهت خروج ساکنین و ورود آتش نشانها.
- مصرف انرژی پایین.
- کارکرد دستگاه در ۲ دور مختلف.

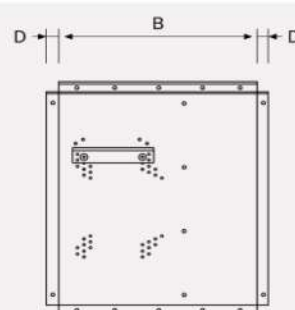
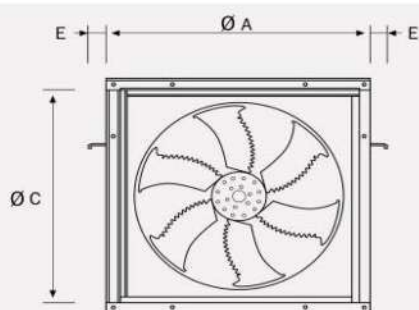
مشخصات

Model	Speed (r.p.m)	Ø Diameter (mm)	Max. power absorbed (kW)	Max. abs. current (A)	Maximum air volume (m ³ /h)	Weight (kg)	
						Short casing	Long casing
2 POLE							
AXI TUB / BOX 400-2-4	2900	400	3	5.1	11.700	29	42
AXI TUB / BOX 450-2-5,5	2900	450	4	6.8	15650	73	81
AXI TUB / BOX 500-2-5,5	2900	500	5.5	11.7	17.180	54	68
AXI TUB / BOX 560-2-7,5	2855	560	7.5	13.9	25.290	82	99
AXI TUB / BOX 630-2-11	2935	630	11	20	30.93	125	140
4 POLE							
AXI TUB / BOX 400-4-0,55	1430	400	0.55	1.3	5040	39	44
AXI TUB / BOX 450-4-0,75	1435	450	0.75	1.6	7820	49	57
AXI TUB / BOX 500-4-1,1	1430	500	1.1	2.4	9540	54	62
AXI TUB / BOX 560-4-1,5	1420	560	1.5	3.2	14.857	56	73
AXI TUB / BOX 630-4-3	1430	630	3	6.5	21.626	68	83
AXI TUB / BOX 710-4-4	1435	710	4	8.6	28.711	75	98
AXI TUB / BOX 800-4-5,5	1450	800	5.5	11.1	38.734	103	120
AXI TUB / BOX 1000-4-11	1465	1000	11	22.6	66.842	159	180
AXI TUB / BOX 1250-4-22	1475	1250	22	41	104.340	269	311
6 POLE							
AXI TUB / BOX 560-6-0,55	940	560	0.55	1.7	9.830	51	68
AXI TUB / BOX 630-6-1,1	930	630	1.1	3.3	13.878	60	75
AXI TUB / BOX 710-6-1,1	930	710	1.1	3.3	19.037	64	87
AXI TUB / BOX 800-6-2,2	940	800	2.2	5.4	26.681	87	107
AXI TUB / BOX 900-6-4	960	900	4	8.7	39.502	125	144
AXI TUB / BOX 1000-6-5,5	955	1000	5.5	11.9	50.413	141	162
AXI TUB / BOX 1250-6-11	975	1250	11	23	87.548	229	271





Model	A	ØB	ØC	ØD	E	Kg ¹
AXITUB WINDER 400	320	410	451	486	8x45	25
AXITUB WINDER 460	350	460	500	536	8x45	26
AXITUB WINDER 500	400	510	552	588	12x30	32
AXITUB WINDER 560	400	565	620	648	12x30	41
AXITUB WINDER 630	400	640	690	720	12x30	69
AXITUB WINDER 710	500	720	770	800	12x30	88
AXITUB WINDER 800	600	807	860	900	16x22.5	130
AXITUB WINDER 900	700	910	970	1.010	16x22.5	200
AXITUB WINDER 1000	700	1.010	1.070	1.110	16x22.5	258



Model	A	B	C	D	E	F	G	kg ¹
AXI BOX 450	569	522	465	30	40	-	-	50
AXI BOX 500	654	486	560	30	40	-	-	60
AXI BOX 560	695	530	630	30	40	-	-	96
AXI BOX 630	790	550	725	30	40	-	-	96
AXI BOX 710	873	650	800	30	100	1.053	450	151
AXI BOX 800	973	750	850	30	100	1.073	545	151
AXI BOX 900	1.167	750	970	30	100	1.327	500	272
AXI BOX 1000	1.200	750	1.065	30	100	1.327	620	272

