



فن اکسیال هوای تازه و فشار مثبت

POSITIVE PRESSURE & SUPPLY AXIAL FAN

AXI TUB WINDER / AXI BOX سری

این سری از فن ها ساخته شده از ورق گالوانیزه به صورت کابینتی با عایق صوتی الاستومری یا ملامین می باشند. فن به کار رفته در این سری، از نوع محوری با پروانه اکسیال آلومینیومی می باشد.

در صورت نیاز امکان استفاده از گارد محافظتی بر روی دهانه خروجی فن جهت ایمنی فراهم می باشد.

الکتروموتور فن اکسیال از نوع فایریتد با برند WEG برزیل بصورت دو سرعته ۲۲۰/۱۴۴۰ دور، در کلاس حرارتی شرایط ویژه H در رنج زمانی/دمایی 300°C/2h یا کلاس حرارتی استاندارد F قابل ارائه می باشد.

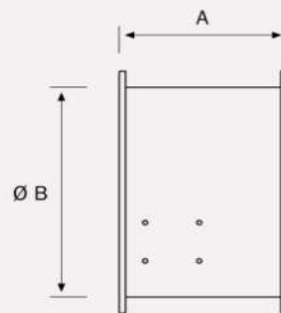
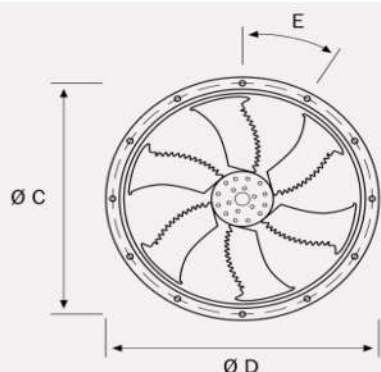
مزایا

- کاهش صدای دستگاه بوسیله باکس آکوستیک.
- اشغال فضای کمتر.
- استخراج دود در حین آتش سوزی و بعد از آن.
- فراهم کردن محیطی امن تر جهت خروج ساکنین و ورود آتش نشانها.
- مصرف انرژی پایین.
- کارکرد دستگاه در ۲ دور مختلف.

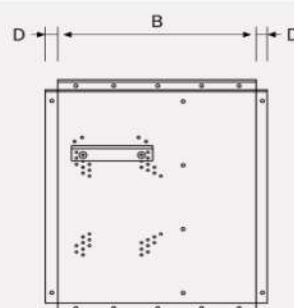
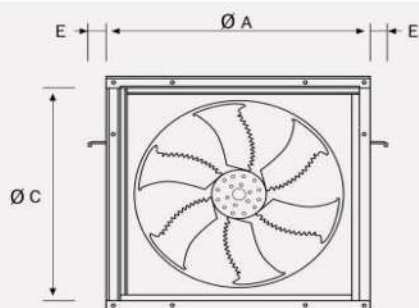
مشخصات

| Model | Speed (r.p.m) | Ø Diameter (mm) | Max. power absorbed (kW) | Max. abs. current (A) | Maximum air volume (m³/h) | Weight (kg) | |
|--------------------------|------------------|-----------------------|--------------------------------|--------------------------|---------------------------------|----------------|-------------|
| | | | | | | Short casing | Long casing |
| 2 POLE | | | | | | | |
| AXI TUB / BOX 400-2-4 | 2900 | 400 | 3 | 5.1 | 11.700 | 29 | 42 |
| AXI TUB / BOX 450-2-5,5 | 2900 | 450 | 4 | 6.8 | 15650 | 73 | 81 |
| AXI TUB / BOX 500-2-5,5 | 2900 | 500 | 5.5 | 11.7 | 17.180 | 54 | 68 |
| AXI TUB / BOX 560-2-7,5 | 2855 | 560 | 7.5 | 13.9 | 25.290 | 82 | 99 |
| AXI TUB / BOX 630-2-11 | 2935 | 630 | 11 | 20 | 30.93 | 125 | 140 |
| 4 POLE | | | | | | | |
| AXI TUB / BOX 400-4-0,55 | 1430 | 400 | 0.55 | 1.3 | 5040 | 39 | 44 |
| AXI TUB / BOX 450-4-0,75 | 1435 | 450 | 0.75 | 1.6 | 7820 | 49 | 57 |
| AXI TUB / BOX 500-4-1,1 | 1430 | 500 | 1.1 | 2.4 | 9540 | 54 | 62 |
| AXI TUB / BOX 560-4-1,5 | 1420 | 560 | 1.5 | 3.2 | 14.857 | 56 | 73 |
| AXI TUB / BOX 630-4-3 | 1430 | 630 | 3 | 6.5 | 21.626 | 68 | 83 |
| AXI TUB / BOX 710-4-4 | 1435 | 710 | 4 | 8.6 | 28.711 | 75 | 98 |
| AXI TUB / BOX 800-4-5,5 | 1450 | 800 | 5.5 | 11.1 | 38.734 | 103 | 120 |
| AXI TUB / BOX 1000-4-11 | 1465 | 1000 | 11 | 22.6 | 66.842 | 159 | 180 |
| AXI TUB / BOX 1250-4-22 | 1475 | 1250 | 22 | 41 | 104.340 | 269 | 311 |
| 6 POLE | | | | | | | |
| AXI TUB / BOX 560-6-0,55 | 940 | 560 | 0.55 | 1.7 | 9.830 | 51 | 68 |
| AXI TUB / BOX 630-6-1,1 | 930 | 630 | 1.1 | 3.3 | 13.878 | 60 | 75 |
| AXI TUB / BOX 710-6-1,1 | 930 | 710 | 1.1 | 3.3 | 19.037 | 64 | 87 |
| AXI TUB / BOX 800-6-2,2 | 940 | 800 | 2.2 | 5.4 | 26.681 | 87 | 107 |
| AXI TUB / BOX 900-6-4 | 960 | 900 | 4 | 8.7 | 39.502 | 125 | 144 |
| AXI TUB / BOX 1000-6-5,5 | 955 | 1000 | 5.5 | 11.9 | 50.413 | 141 | 162 |
| AXI TUB / BOX 1250-6-11 | 975 | 1250 | 11 | 23 | 87.548 | 229 | 271 |





| Model | A | ØB | ØC | ØD | E | Kg ¹ |
|--------------------|-----|-------|-------|-------|---------|-----------------|
| AXITUB WINDER 400 | 320 | 410 | 451 | 486 | 8x45 | 25 |
| AXITUB WINDER 460 | 350 | 460 | 500 | 536 | 8x45 | 26 |
| AXITUB WINDER 500 | 400 | 510 | 552 | 588 | 12x30 | 32 |
| AXITUB WINDER 560 | 400 | 565 | 620 | 648 | 12x30 | 41 |
| AXITUB WINDER 630 | 400 | 640 | 690 | 720 | 12x30 | 69 |
| AXITUB WINDER 710 | 500 | 720 | 770 | 800 | 12x30 | 88 |
| AXITUB WINDER 800 | 600 | 807 | 860 | 900 | 16x22.5 | 130 |
| AXITUB WINDER 900 | 700 | 910 | 970 | 1.010 | 16x22.5 | 200 |
| AXITUB WINDER 1000 | 700 | 1.010 | 1.070 | 1.110 | 16x22.5 | 258 |



| Model | A | B | C | D | E | F | G | kg ¹ |
|--------------|-------|-----|-------|----|-----|-------|-----|-----------------|
| AXI BOX 450 | 569 | 522 | 465 | 30 | 40 | - | - | 50 |
| AXI BOX 500 | 654 | 486 | 560 | 30 | 40 | - | - | 60 |
| AXI BOX 560 | 695 | 530 | 630 | 30 | 40 | - | - | 96 |
| AXI BOX 630 | 790 | 550 | 725 | 30 | 40 | - | - | 96 |
| AXI BOX 710 | 873 | 650 | 800 | 30 | 100 | 1.053 | 450 | 151 |
| AXI BOX 800 | 973 | 750 | 850 | 30 | 100 | 1.073 | 545 | 151 |
| AXI BOX 900 | 1.167 | 750 | 970 | 30 | 100 | 1.327 | 500 | 272 |
| AXI BOX 1000 | 1.200 | 750 | 1.065 | 30 | 100 | 1.327 | 620 | 272 |

