

Airsum



### کابینت فن تخلیه دود آکوستیک

#### ACOUSTIC SMOKE EXHAUST CABINET FAN

سری CEB-F400-120 min

این سری از فن ها ساخته شده از ورق گالوانیزه به صورت کابینتی با عایق صوتی الاستومری یا ملامین به صورت آشنال می باشند. فن به کار رفته در این سری، از نوع سانتریفیوژ با پروانه فوروارد دو ورودی می باشد. در این سری بین الکتروموتور و فن، جدار مقسمی جهت عدم انتقال حرارت وجود دارد. در صورت نیاز امکان استفاده از گارد محافظتی بر روی دهانه خروجی فن جهت ایمنی فراهم می باشد. الکتروموتور دستگاه با برند WEG بر روی شاسی مخصوص قرار گرفته که قابل رگلاژ می باشد. هنگامی که به خروجی فن نگاه می کنیم، پولی و تسمه به صورت پیش فرض سمت راست دستگاه قرار دارند.

#### مزایا

- کاهش صدای دستگاه بوسیله باکس آکوستیک.
- تحمل افت فشار بالا.
- قابلیت استفاده به صورت عمودی و افقی.
- هم راستا بودن ورودی و خروجی.
- محافظت از دستگاه در مقابل بارش و نور خورشید.

#### قطعات



الکتروموتور weg دو سرعت



عایق آکوستیک



سوئیچ



صفحه موتور



فن سانتریفیوژ

#### مشخصات

Model	Current Maximum (A)	Motor power Maximum (kW)	Fan speed Maximum (r.p.m.)	Air volume (m <sup>3</sup> /h)
CEB 9/22- F400/120 min	3.6	1.5	1900	4550
CEB 10/10- F400/120 min	4.5	2.2	1600	5450
CEB 12/28- F400/120 min	6.4	3.0	1420	7600
CEB 15/15- F400/120 min	8	4.0	1180	11000
CEB 18/40- F400/120 min	10.6	5.5	990	15300
CEB 20/20- F400/120 min	14.1	7.5	860	21000
CEB 22/22- F400/120 min	19.1	11.0	800	26200
CEB 25/25- F400/120 min	19.1	11.0	600	35000
CEB 30/71 - F400/120 min	25.6	15.0	540	48000



۰۲۶ - ۳۶۶ ۴۹ ۵۶۴

۰۲۶ - ۳۶۶ ۰۳ ۳۹۶

seller.fanmarket@gmail.com



۰۹۹۶۲۶۶۸۸۰۸



www.fanmarket.ir



@fanmarket.ir

مشخصات

نگهداری آسان

با توجه به اینکه دستگاه به کانال متصل نمی باشد تمام قطعات آن به راحتی در دسترس می باشند.

• کابینت فن های تخلیه دود در ۹ سایز مختلف از رنج ۴۵۵۰ تا ۴۸۰۰۰ مترمکعب بر ساعت قابل ارائه می باشند.

• پروانه فلزی از نوع رادیال فوروارد، با بالانس استاتیکی و دینامیکی مطابق استاندارد DIN ISO1940 و با کیفیت بالا بصورت قالبی با طراحی خاص جهت هوادهی بهینه ساخته می شود.

• جنس بدنه کابینت فن های تخلیه دود از ورق گالوانیزه می باشد.

• کابینت فن های تخلیه دود به جهت ایجاد دسیبل صدای پایین و برش هوای کمتر نسبت به جت فن آکسیال نیازی به سایلنسر ندارد.

• کابینت فن های تخلیه دود دارای ۴ عدد پایه ی تعبیه شده زیر دستگاه می باشد، تا در صورت نیاز به نصب دستگاه به صورت معلق زیر سقف از آنها استفاده گردد.

• گارد محافظتی و یا دمپر وزنی بر روی دهانه خروجی دستگاه قابل نصب می باشند.

• الکتروموتور کابینت فن های تخلیه دود با برند WEG برزیل می باشد.

• قابلیت نصب کلاهدک باران گیر واتر پروف چهارگوش به صورت جداگانه بر روی کل یونیت.

• قابلیت نصب لرزه گیر جدای از فن زیر یونیت اصلی.

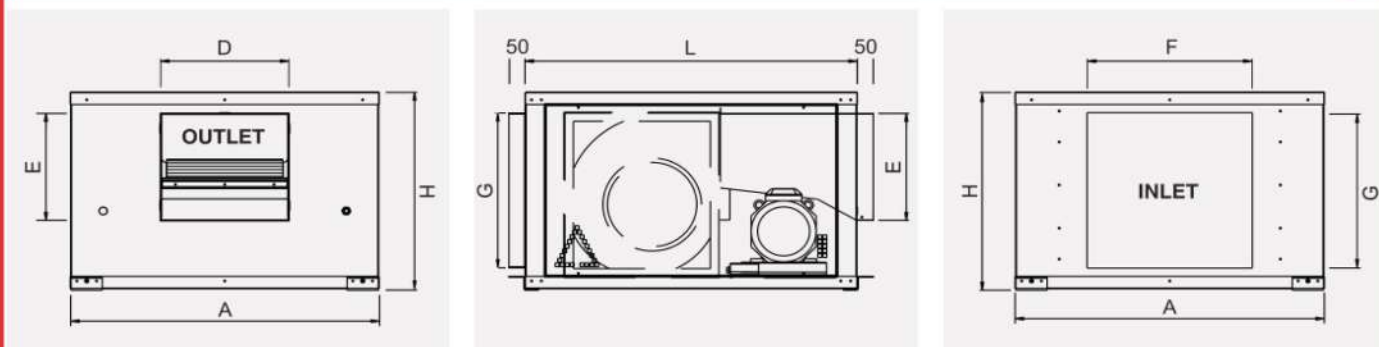
• الکتروموتور دستگاه به وسیله ورق مقسمی کاملاً دور از معرض جریان هوای فن می باشد.

گواهینامه

کابینت فن ها در رنج های 400°C/2h, 300°C/2h, 200°C/2h دارای گواهینامه معتبر بر اساس استاندارد اروپایی EN ISO-9001 از لابراتور Applus می باشند.



ابعاد



Model	Dimensions (mm)			Outlet(mm)		Inlet(mm)		Weight (Kg)
	A	H	L	D	E	F	G	
CEB 9/22	755	540	800	302	268	400	400	100
CEB 10/10	810	590	920	330	293	450	450	120
CEB 12/28	940	635	1010	390	345	500	500	149
CEB 15/15	1105	735	1120	477	407	600	600	197
CEB 18/40	1290	850	1265	560	483	700	700	256
CEB 20/20	1405	1065	1415	607	610	800	800	386
CEB 22/22	1520	1150	1650	660	698	900	900	495
CEB 25/25	1710	1270	1770	770	800	1000	1000	564
CEB 30/71	1960	1505	2025	895	939	1200	1200	706



۰۲۶ - ۳۶۶ ۴۹ ۵۶۴

۰۲۶ - ۳۶۶ ۰۳ ۳۹۶

seller.fanmarket@gmail.com

۰۹۹۶۲۶۶۸۸۰۸

www.fanmarket.ir

@fanmarket.ir