

RADIAL JET FAN

جت فن رادیال کتابی

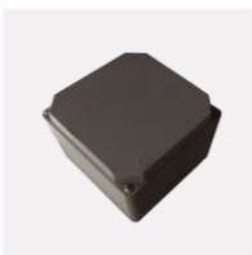
سری CPV F300

جت فن رادیال بر خلاف جت فن آکسیال هوا را از زیر دستگاه مکش می کند، این در حالی است که جت فن آکسیال هوا را از پشت دستگاه مکش می کند لذا زاویه بین مکش و دهش در جت فن رادیال ۹۰ درجه می باشد. مزیت جت فن رادیال نسبت به جت فن آکسیال در ارتفاع آن می باشد که بین ۲۵ تا ۳۰ سانتی متر است و جهت پارکینگ های با ارتفاع کم بسیار مناسب می باشد.

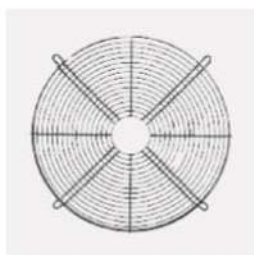
مزایا

- حذف کانال کشی افقی زیر سقف پارکینگ.
- کاهش افت فشار کانال عمودی.
- ارتفاع کم و کم حجم بودن جهت پارکینگ های کم ارتفاع.
- عدم نیاز به سایلنسر به علت آلودگی صوتی بسیار پایین.
- استخراج دود در حین آتش سوزی و بعد از آن.
- فراهم کردن محیطی امن تر جهت خروج ساکنین و ورود آتش نشانها.
- مصرف انرژی پایین.
- کارکرد دستگاه در ۲ دور مختلف.
- عدم کاهش دید در دوربین های امنیتی و نظارتی.

قطعات



جعبه ترمینال



گارد فن



پروانه بکوارد



دیفلکتور



الکتروموتور weg دو سرعت

مشخصات

Model	Thrust (N)	Speed (r.p.m)	Air Speed (m/s)	Voltage (V)	Frequency (Hz)	Current (A)
CPV 200 S2/A2	5-20	700-1400	9.7-19.1	380	50	0.9-2.6
CPV 220 S2/A2	10-41	700-1400	11.7-22.0	380	50	0.9-2.6
CPV 250 S2/A2	13-50	700-1400	12.7-25.4	380	50	1.5-3.3
CPV 300 S2/A2	25-100	700-1400	16.1-32.6	380	50	2.2-5.6



۰۲۶ - ۳۶۶ ۴۹ ۵۶۴

۰۲۶ - ۳۶۶ ۰۳ ۳۹۶

seller.fanmarket@gmail.com



۰۹۹۶۲۶۶۸۸۰۸



www.fanmarket.ir



@fanmarket.ir

مشخصات

- جت فن های رادیال در ۴ سایز مختلف قابل ارائه میباشند.
- پروانه فلزی از نوع رادیال بکوارد، با بالانس استاتیکی و دینامیکی مطابق استاندارد DIN ISO1940 و با کیفیت بالا بصورت قالبی با طراحی خاص جهت هوادهی بهینه ساخته می شود.
- جنس بدنه جت فن رادیال از ورق گالوانیزه می باشد.
- جت فن رادیال به جهت ایجاد دسیبل صدای پایین و برش هوای کمتر نسبت به جت فن آکسیال نیازی به سایلنسر ندارد.
- جت فن رادیال دارای ۲ عدد پایه ی تعبیه شده بر روی بدنه جهت نصب به سقف پارکینگ می باشد.
- گارد محافظتی بر روی دهانه ورودی جهت ایمنی و دیفلکتور بر روی دهانه خروجی جت فن جهت هدایت هوا نصب می گردد.
- الکتروموتور جت فن رادیال از نوع فایرریئتد با برند WEG برزیل بصورت دو سرعته ۷۲۰/۱۴۴۰ دور، در کلاس حرارتی شرایط ویژه H در رنج زمانی/دمایی 300°C/2h یا کلاس حرارتی استاندارد F قابل ارائه می باشد.
- تراست بالا High Trust: با توجه به تراست بالای دستگاه، هر عدد جت فن رادیال قادر به تهویه فضای بیشتری از جت فن های آکسیال می باشد. این به این معناست که با تعداد دستگاه کمتری قادر به هدایت دود از محیط خواهیم بود. تعداد دستگاه کمتر به معنای کاهش میزان کابل کشی و تجهیزات کنترل و در نهایت هزینه ها پایین تر خواهد بود.

نگهداری آسان

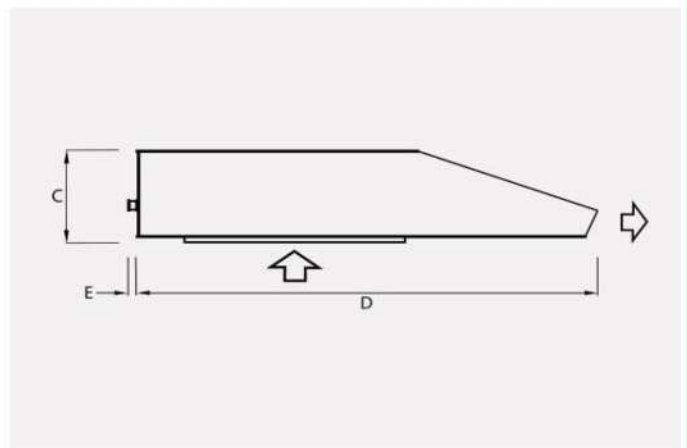
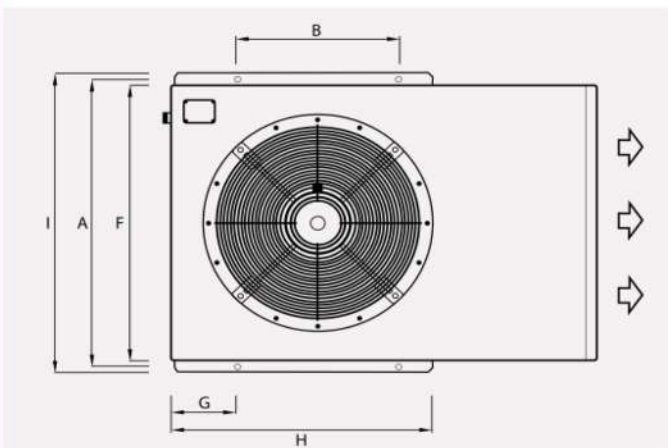
با توجه به اینکه دستگاه به کانال متصل نمی باشد تمام قطعات آن به راحتی در دسترس می باشند.

گواهینامه

جت فن ها در رنج های 400°C/2h, 300°C/2h, 200°C/2h دارای گواهینامه معتبر بر اساس استاندارد اروپایی EN-12101-3 از لابراتور BSI می باشند.



ابعاد



Model	A	B	C	D	E	F	G	H	I
CPV 200 S2/A2	643	338	227	927	25	610	136	521	677
CPV 220 S2/A2	863	458	221	1206	25	830	186	705	900
CPV 250 S2/A2	870	515	250	1206	25	830	186	740	900
CPV 300 S2/A2	1030	460	305	1450	25	1000	240	850	1070