

## AXIAL JET FAN

## جت فن آکسیال

### سری JET PIROS F300

جت فن آکسیال بر خلاف جت فن رادیال هوا را از پشت دستگاه مکش می کند، این در حالی است که جت فن رادیال هوا را از زیر دستگاه مکش می کند لذا زاویه بین مکش و دهش در جت فن آکسیال ۱۸۰ درجه می باشد. ارتفاع جت فن آکسیال بین ۵۱۶ تا ۱۳۶۰ سانتی متر است و جهت پارکینگ های با ارتفاع زیاد مناسب می باشد. با توجه به صدای نسبتا زیاد جت فن های پارکینگی آکسیال امکان استفاده از سایلنسر در ورودی و خروجی هوای دستگاه فراهم می باشد.

### مزایا

- حذف کانال کشی افقی زیر سقف پارکینگ.
- کاهش افت فشار کانال عمودی.
- استخراج دود در حین آتش سوزی و بعد از آن.
- فراهم کردن محیطی امن تر جهت خروج ساکنین و ورود آتش نشانها.
- مصرف انرژی پایین.
- کارکرد دستگاه در ۲ دور مختلف.
- عدم کاهش دید در دوربین های امنیتی و نظارتی.

### مشخصات

Model	Installed Power (kw)	nominal current 400 V [A]	Voltage frequency (V/Hz)	fan speed (rpm)	Airflow (m <sup>3</sup> /h)	Air velocity (m /s)	Thrust (N)	Sound pressure at (dB)	Aprox weight (kg)
JET PIROS U 2/4 315T 40-8	0.8-0.2	1.9-0.7	400-50	3000-1500	4000-2000	14.2-7.1	19.2-5.8	58-43	59
JET PIROS U 2/4 355T 40-8	1.1-0.25	2.5-0.9	400-50	3000-1500	6600-3300	18.4-9.2	41.8-9.8	64-49	76
JET PIROS U 2/4 355T 45-8	2.2-0.5	4.6-1.8	400-50	3000-1500	7800-3900	21.8-10.9	57.8-13.2	66-51	78
JET PIROS U 2/4 400T 40-8	2.2-0.5	4.6-1.8	400-50	3000-1500	10400-5200	23.0-11.5	80.8-19.6	68-52	94
JET PIROS U 2/4 400T 45-8	3.1-0.8	5.9-2.2	400-50	3000-1500	11700-5850	25.8-12.9	101.2-25.3	70-54	96

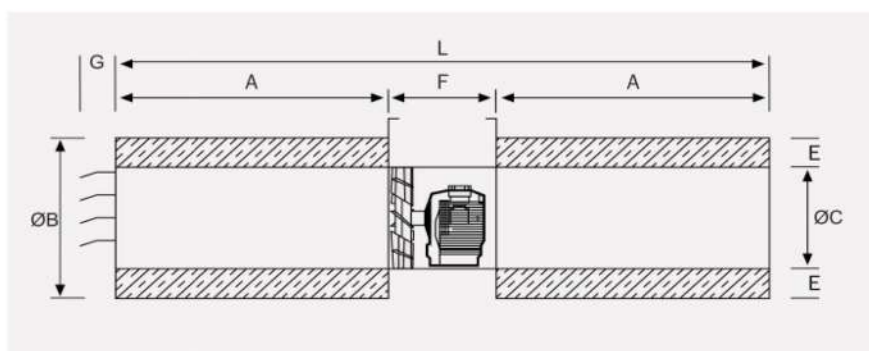
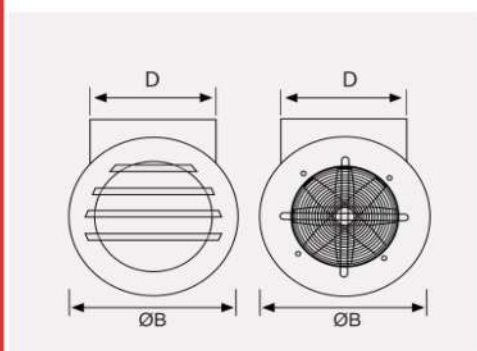
Model	Installed Power (kw)	nominal current 400 V [A]	Voltage frequency (V/Hz)	fan speed (rpm)	Airflow (m <sup>3</sup> /h)	Air velocity (m /s)	Thrust (N)	Sound pressure at (dB)	Class
JET PIROS R 4 450T 45-8	0.55	1.38	380-50	1.420	8.200	14.32	39	50	H
JET PIROS R 4 500T 45-8	0.75	1.90	380-50	1.430	12.000	16.98	68	54	H
JET PIROS R 4 560T 45-6	1.50	3.40	380-50	1.410	17.000	19.17	109	58	H
JET PIROS R 4 630T 45-6	3.00	6.75	380-50	1.400	24.500	21.83	179	62	H
JET PIROS R 4 710T 45-6	4.00	7.88	380-50	1.420	34.800	24.42	284	67	H
JET PIROS R 4 800T 45-6	7.50	14.60	380-50	1.465	41.900	23.15	325	65	H
JET PIROS R 4 900T 45-6	11.00	22.60	380-50	1.455	64.500	28.16	608	70	H
JET PIROS R 4 1000T 45-6	18.50	36.20	380-50	1.465	90.000	31.83	959	73	H
JET PIROS R 4 1250T 34-6	37.00	68.30	380-50	1.475	153.000	34.63	1.773	79	H



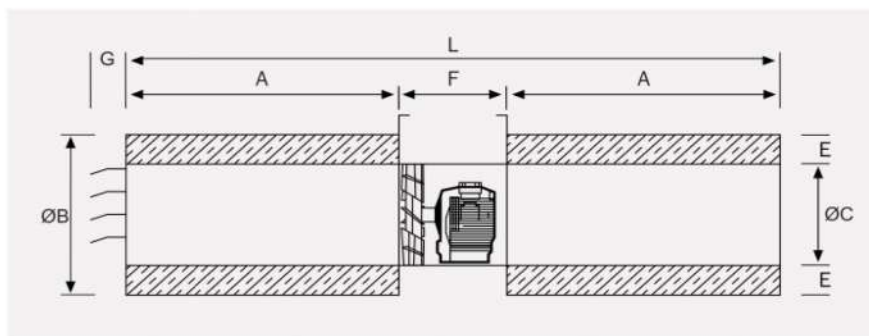
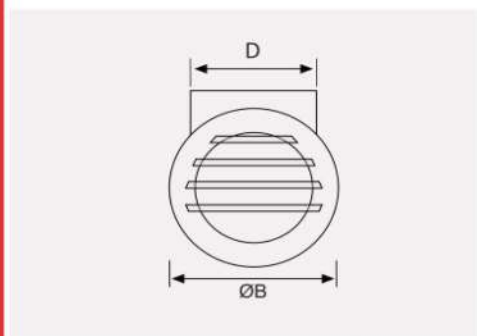
مشخصات

- جت فن های اکسیال در ۱۲ سایز مختلف قابل ارائه می باشند.
- پروانه فلزی از جنس آلومینیوم از نوع اکسیال، با بالانس استاتیکی و دینامیکی مطابق استاندارد DIN ISO1940 و با کیفیت بالا بصورت قالبی با طراحی خاص جهت هوادهی بهینه ساخته می شود.
- در جت فن اکسیال با توجه به تولید دسیبل صدای بالا امکان استفاده از ساینسر فراهم می باشد.
- بهترین ساینسرها با بالاترین راندمان مجهز به عایق ترمو آکوستیک هستند که در هر دو سمت جت فن اکسیال جهت کاهش سطح نویز قابل نصب می باشد.
- جت فن اکسیال دارای ۲ عدد پایه ی تعبیه شده بر روی بدنه می باشد.
- در صورت نیاز امکان استفاده از گارد محافظتی بر روی دهانه ورودی جهت ایمنی و دیفلکتور بر روی دهانه خروجی جت فن جهت هدایت هوا فراهم می باشد.

ابعاد



Model	A	ØB	ØC	D	E	F	G	L
JET PIROS U 315	800	415	315	358	50	320	100	1.920
JET PIROS U 355	800	455	355	395	50	320	100	1.920
JET PIROS U 400	800	510	410	447	50	320	101	1.920



Model	A	ØB	ØC	D	E	F	G	L
JET PIROS R 450	900	516	450	380	50	350	100	1.950
JET PIROS R 500	900	500	500	420	50	400	100	2.200
JET PIROS R 560	900	648	560	470	50	400	100	2.200
JET PIROS R 630	900	720	630	515	50	400	100	2.200
JET PIROS R 710	1.200	800	710	595	50	500	100	2.900
JET PIROS R 800	1.200	900	800	725	50	600	100	3.000
JET PIROS R 900	1.200	1.010	900	775	50	700	100	3.100
JET PIROS R 1000	1.200	1.110	1.000	855	50	700	100	3.100
JET PIROS R 1250	1.200	1.360	1.250	1.000	50	900	100	3.300



۰۲۶ - ۳۶۶ ۴۹ ۵۶۴

۰۲۶ - ۳۶۶ ۰۳ ۳۹۶

seller.fanmarket@gmail.com

۰۹۹۶۲۶۶۸۸۰۸

www.fanmarket.ir

@fanmarket.ir