

KAYITES



جت فن رادیال کتابی

سری JRAD F300

جت فن رادیال بر خلاف جت فن آکسیال هوا را از زیر دستگاه مکش می کند، این در حالی است که جت فن آکسیال هوا را از پشت دستگاه مکش می کند لذا زاویه بین مکش و دهش در جت فن رادیال ۹۰ درجه می باشد. مزیت جت فن رادیال نسبت به جت فن آکسیال در ارتفاع آن می باشد که بین ۲۵ تا ۳۰ سانتی متر است و جهت پارکینگ های با ارتفاع کم بسیار مناسب می باشد.

مزایا

- حذف کانال کشی افقی زیر سقف پارکینگ.
- کاهش افت فشار کانال عمودی
- ارتفاع کم و کم حجم بودن جهت پارکینگ های کم ارتفاع.
- عدم نیاز به سایلنسر به علت آلودگی صوتی بسیار پایین.
- استخراج دود در حین آتش سوزی و بعد از آن.
- فراهم کردن محیطی امن تر جهت خروج ساکنین و ورود آتش نشانیها.
- مصرف انرژی پایین.
- کارکرد دستگاه در ۲ دور مختلف.
- عدم کاهش دید در دوربین های امنیتی و نظارتی.



قطعات



جعبه ترمینال



گارد فن



پروانه بکوارد



دیفلکتور



الکتروموتور weg دو سرعت

مشخصات

Model	Thrust (N)	Speed (r.p.m)	Power Absorbed (kw)	Sound Pressure Level (db(A)) at 1.5m	Motor Insulation Class	Air flow (m ³ /h)	Weight (kg)
JRAD 50	13-50	750-1500	0.30-1.20	38-54	H	5940-3960	83
JRAD 70	19-70	750-1500	0.55-2.20	43-58	H	7900-4500	130
JRAD 90	25-90	750-1500	0.55-2.20	46-62	H	9000-5000	141



۰۲۶ - ۳۶۶ ۴۹ ۵۶۴

۰۲۶ - ۳۶۶ ۰۳ ۳۹۶

seller.fanmarket@gmail.com



۰۹۹۶۲۶۶۸۸۰۸



www.fanmarket.ir



@fanmarket.ir

مشخصات

- جت فن های رادیال در ۳ سایز مختلف (۵۰، ۷۰ و ۹۰ نیوتون) قابل ارائه میباشند.
- پروانه فلزی از نوع رادیال بکوارد، با بالانس استاتیکی و دینامیکی مطابق استاندارد DIN ISO1940 و با کیفیت بالا بصورت قالبی با طراحی خاص جهت هوادهی بهینه ساخته می شود.
- جنس بدنه جت فن رادیال از ورق گالوانیزه می باشد.
- جت فن رادیال به جهت ایجاد دسیبل صدای پایین و برش هوای کمتر نسبت به جت فن آکسیال نیازی به ساینسر ندارد.
- جت فن رادیال دارای ۲ عدد پایه ی تعبیه شده بر روی بدنه، جهت نصب به سقف پارکینگ می باشد.
- گارد محافظتی بر روی دهانه ورودی جهت ایمنی و دیفلکتور بر روی دهانه خروجی جت فن جهت هدایت هوا نصب می گردد.
- الکتروموتور جت فن رادیال از نوع فایر ریتد با برند WEG برزیل بصورت دو سرعته ۷۲۰/۱۴۴۰ دور، در کلاس حرارتی شرایط ویژه H در رنج زمانی / دمایی ۳۰۰°C/2h یا کلاس حرارتی استاندارد F قابل ارائه می باشد.
- تراست بالا High Trust: با توجه به تراست بالای دستگاه، هر عدد جت فن رادیال قادر به تهویه فضای بیشتری از جت فن های آکسیال می باشد. این به این معناست که با تعداد دستگاه کمتری قادر به هدایت دود از محیط خواهیم بود. تعداد دستگاه کمتر به معنای کاهش میزان کابل کشی و تجهیزات کنترل و در نهایت هزینه ها پایین تر خواهد بود.

نگهداری آسان

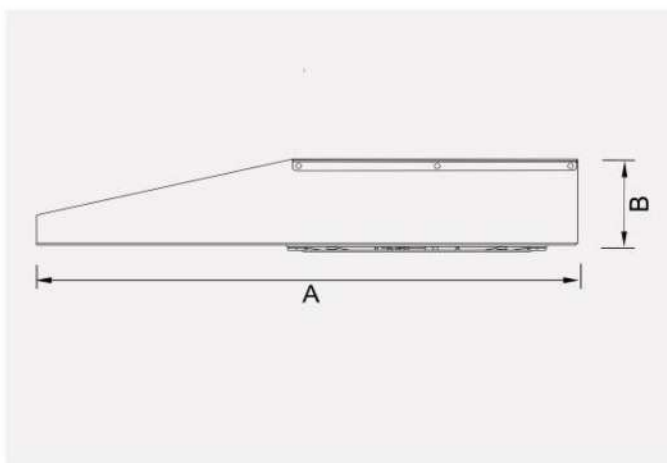
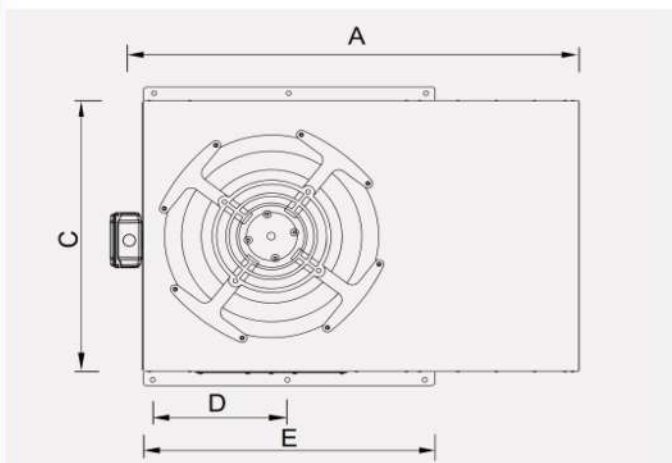
با توجه به اینکه دستگاه به کانال متصل نمی باشد تمام قطعات آن به راحتی در دسترس می باشند.

گواهینامه

جت فن ها در رنج های ۴۰۰°C/2h، ۳۰۰°C/2h، ۲۰۰°C/2h دارای گواهینامه معتبر بر اساس استاندارد اروپایی EN-12101-3 از لابراتور Efectis می باشند.



ابعاد



Model	A	B	C	D	E
JRAD 50	1215	250	800	300	600
JRAD 70	1300	300	840	300	600
JRAD 90	1300	300	840	300	600



۰۲۶ - ۳۶۶ ۴۹ ۵۶۴

۰۲۶ - ۳۶۶ ۰۳ ۳۹۶

seller.fanmarket@gmail.com

۰۹۹۶۲۶۶۸۸۰۸

www.fanmarket.ir

@fanmarket.ir