

Airsum



کابینت فن آکوستیک هوای تازه و فشار مثبت

POSITIVE PRESSURE AND SUPPLY ACOUSTIC FAN

سری MB

این سری از فن ها با وزن پایین از نوع کوپل مستقیم با بدنه گالوانیزه می باشد که داخل کابینت به صورت آپشنال با عایق صوتی الاستومری یا ملامین قابلیت پوشش دارد.

فن به کار برده شده در این دستگاه از نوع سانترفیوژ فوروارد کوپل مستقیم دو ورودی می باشد. کابینت از ۲ طرف دارای درب بازدید جهت سهولت دسترسی به فن می باشد.

مشخصات الکترو موتور

الکترو موتور استفاده شده در این دستگاه دارای IP 54، کلاس حرارتی F و ترموکوپل می باشد. بر روی بدنه دستگاه گلندی جهت عبور کابل برق تعبیه شده است و جعبه ترمینال بر روی خود فن می باشد.

قطعات



جعبه ترمینال



الکترو موتور ۳ سرعته



پروانه فوروارد



فن سانترفیوژ



عایق آکوستیک

مشخصات

Model	Model FAN	Speed (rpm)	Motor power absorbed		Protection (IP)	insulation class	Volt (V)	Frequency (H.Z)	Max air volume (m <sup>3</sup> /h)	Max pressure (Pa)	sound pressure level (dB(A)) at 1,5 m	Weight (Kg)
			(W)	(CV)								
MB 5/14	TMD 5/8	1200	40	1.20	IP21	F	220	50	550	130	47	8
MB 7/19	TMD-7/7	1230	150	1.5	IP54	F	220	50	1700	250	54	15
MB 9/25	TMD-9/9	850	250	1.3	IP20	F	220	50	2400	195	55	21
MB 9/25	TMD-9/9	1320	370	1.2	IP20	F	220	50	2750	400	63	24
MB 9/25	TMD-9/9	1310	550	3.4	IP54	F	220	50	3400	430	65	25
MB 10/28	TMD-10/10	830	250	1.3	IP20	F	220	50	2900	240	57	27
MB 10/28	TMD-10/10	1310	550	3.4	IP54	F	220	50	3170	430	66	28
MB 12/33	TMD-12/12	850	750	1	IP54	F	220	50	5300	300	64	43
MB 12/33	TMD-12/12	850	1100	1/5	IP54	F	380	50	7000	340	70	43
MB 15/39	TMD-15/15	890	2200	3	IP54	F	380	50	10000	460	67	69



۰۲۶ - ۳۶۶ ۴۹ ۵۶۴

۰۲۶ - ۳۶۶ ۰۳ ۳۹۶

seller.fanmarket@gmail.com



۰۹۹۶۲۶۶۸۸۰۸



www.fanmarket.ir



@fanmarket.ir

مشخصات

- کابینت فن هوای تازه کوپل مستقیم در ۱۰ سایز مختلف از رنج ۵۵۰ تا ۱۰۰۰ مترمکعب بر ساعت قابل ارائه می باشند.
- پروانه فلزی از نوع رادیال فوروارد، با بالانس استاتیکی و دینامیکی مطابق استاندارد DIN ISO1940 و با کیفیت بالا بصورت قالبی با طراحی خاص جهت هوادهی بهینه ساخته می شود.
- جنس بدنه کابینت فن از ورق گالوانیزه می باشد.
- کابینت فن به جهت ایجاد دسیبل صدای پایین و برش هوای کمتر نسبت به فن آکسیال نیازی به سایلنسر ندارد.
- کابینت فن دارای ۴ عدد پایه ی تعبیه شده زیر دستگاه می باشد، تا در صورت نیاز به نصب دستگاه به صورت معلق زیر سقف از آنها استفاده گردد.
- گارد محافظتی بر روی دهانه خروجی دستگاه قابل نصب می باشد.
- اتصال الکتروموتور به فن در این دستگاه از نوع کوپل مستقیم می باشد.
- قابلیت نصب لرزه گیر جدای از فن زیر یونیت اصلی.
- این سری از کابینت فن ها دارای وزن و حجم کمتری نسبت به سری پولی تسمه هستند و می توانند به عنوان فن بین کانالی چهارگوش در سقف کاذب مورد استفاده قرار گیرند.
- این سری از فن ها به دلیل اتصال مستقیم موتور به پروانه دارای افیشنسی بالاتری نسبت به سری پولی تسمه می باشند. که این امر موجب کاهش مصرف برق در این سری می گردد.

نگهداری آسان

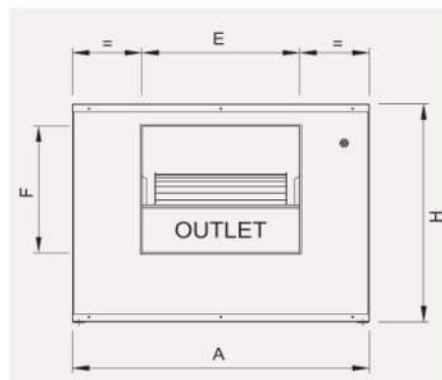
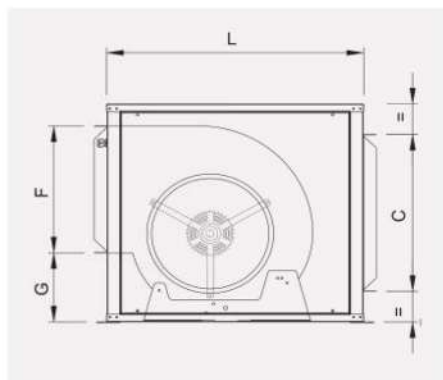
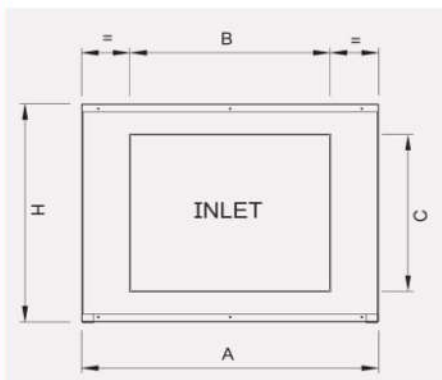
با توجه به اینکه دستگاه به کانال متصل نمی باشد تمام قطعات آن به راحتی در دسترس می باشند.

گواهینامه

کابینت فن هوای تازه در رنج های 400°C/2h, 300°C/2h, 200°C/2h دارای گواهینامه معتبر بر اساس استاندارد اروپایی EN ISO-9001 از لابراتور APPLUS می باشند.



ابعاد



Model	External Dimensions			Inlet		Outlet			G
	A	H	L	BxC	Circle ø	E	F	Circleø	
MB 5/14	450	248	300	300 x 100	---	260	100	---	96
MB 7/19	450	400	400	300 x 300	280	218	195	200	137
MB 9/25	550	470	490	450 x 300	315	284	251	280	155
MB 10/28	605	525	555	500 x 400	400	312	276	315	182
MB 12/33	720	600	650	500 x 500	450	372	328	355	229
MB 15/39	890	695	700	700 x 500	500	459	390	450	259