

Airsum



کابینت فن آکوستیک هوای تازه و فشار مثبت

POSITIVE PRESSURE AND SUPPLY ACOUSTIC FAN

سری TBD

این سری از فن ها ساخته شده از ورق گالوانیزه به صورت کابینتی با عایق صوتی الاستومری یا ملامین به صورت آپشنال می باشند. فن به کار رفته در این سری، از نوع سانتریفیوژ با پروانه فوروارد دو ورودی پولی تسمه می باشد. در صورت نیاز امکان استفاده از گارد محافظتی بر روی دهانه خروجی فن جهت ایمنی فراهم می باشد. الکتروموتور دستگاه بر روی شاسی مخصوص قرار گرفته که قابل رگلاژ می باشد. هنگامی که به خروجی فن نگاه می کنیم، پولی و تسمه به صورت پیش فرض سمت راست دستگاه قرار دارند.

مزایا

- ایجاد فشار مثبت یا منفی با اختلاف فشار مناسب.
- کاهش صدای دستگاه بوسیله باکس آکوستیک.
- تحمل افت فشار بالا.
- قابلیت استفاده به صورت عمودی و افقی.
- هم راستا بودن ورودی و خروجی.
- محافظت از دستگاه در مقابل بارش و نور خورشید.

قطعات



الکترو موتور



پولی و تسمه



صفحه موتور



فن سانتریفیوژ



سوئچ ON/OFF

مشخصات

Model	Shaft diameter (mm)	Motor power Maximum (kW)	Fan speed Maximum (r.p.m.)	Air volume Maximum (m <sup>3</sup> /h)	Max. weight with motor (kg)
TBD-S 7/7 S-H	20mm	0.75	2500	2780	36
TBD-S 9/9 S-H	20mm	1.5	2000	4550	50
TBD-S 10/10 S-H	20mm	1.5	1700	5450	58
TBD-S 12/12 S-H	25mm	3	1500	7600	88
TBD-S 15/15 S-H	25mm	4	1200	11010	121
TBD-S 18/18 S-H	25mm	5.5	1100	15370	152
TBD-S 20/20 S-H	35mm	7.5	1100	20940	269
TBD-S 22/22 S-H	35mm	7.5	1000	26220	292
TBD-S 25/25 S-H	35mm	11	900	34990	366
TBD-S 30/28 S-H	40mm	15	800	47830	455



۰۲۶ - ۳۶۶ ۴۹ ۵۶۴

۰۲۶ - ۳۶۶ ۰۳ ۳۹۶

seller.fanmarket@gmail.com



۰۹۹۶۲۶۶۸۸۰۸



www.fanmarket.ir



@fanmarket.ir

گواهینامه

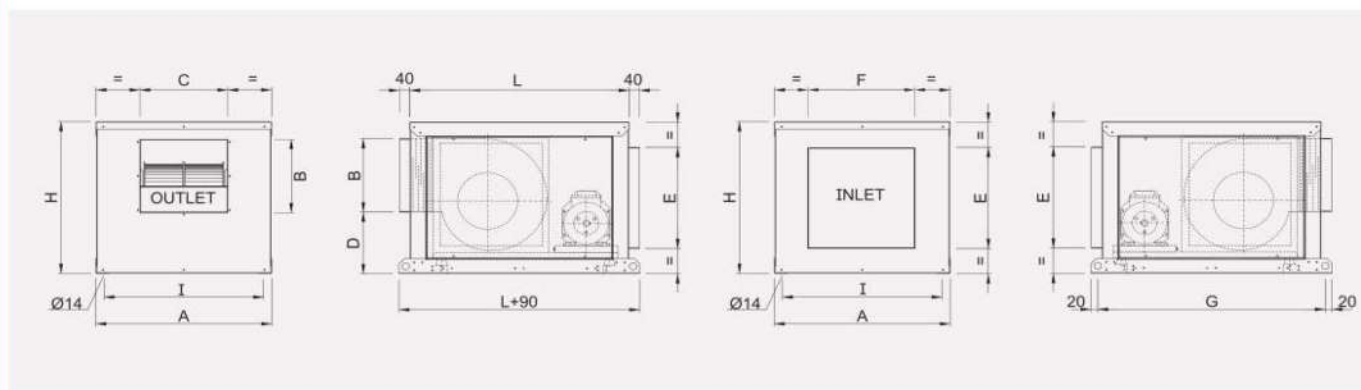
مشخصات

کابینت فن های در رنج های 400°C/2h, 300°C/2h, 200°C/2h دارای گواهینامه معتبر بر اساس استاندارد اروپایی EN-ISO-9001 از لابراتور APPLUS می باشند.



- کابینت فن های رادیال دبل در ۱۰ سایز مختلف از رنج ۲۷۸۰۰ تا ۴۷۸۳۰ مترمکعب بر ساعت قابل ارائه می باشند.
- پروانه فلزی از نوع رادیال فوروارد، با بالانس استاتیکی و دینامیکی مطابق استاندارد DIN ISO1940 و با کیفیت بالا بصورت قالبی با طراحی خاص جهت هوادهی بهینه ساخته می شود.
- جنس بدنه کابینت فن رادیال از ورق گالوانیزه می باشد.
- کابینت فن رادیال دبل به جهت ایجاد دسیبل صدای پایین و برش هوای کمتر نسبت به فن آکسیال نیازی به سایلنسر ندارد.
- کابینت فن رادیال دبل دارای ۴ عدد پایه ی تعبیه شده زیر دستگاه می باشد، تا در صورت نیاز به نصب دستگاه به صورت معلق زیر سقف از آنها استفاده گردد.
- گارد محافظتی بر روی دهانه خروجی دستگاه قابل نصب می باشد.
- اتصال الکتروموتور به فن در این دستگاه از نوع پولی و تسمه می باشد.
- قابلیت نصب لرزه گیر جدای از فن زیر یونیت اصلی.
- در این سری امکان استفاده از اینورتر جهت تغییر دور و کاهش مصرف برق وجود دارد.

ابعاد



Model	A	B	C	D	E	F	G	H	I	L
TBD-S 7/7 S-H	500	209	232	212.5	350	300	690	450	460	650
TBD-S 9/9 S-H	550	265	298	195.5	400	400	740	550	510	700
TBD-S 10/10 S-H	600	290	326	219.5	450	400	790	600	560	750
TBD-S 12/12 S-H	690	342	386	252.5	500	500	920	660	640	880
TBD-S 15/15 S-H	850	404	473	283.5	600	600	1040	750	800	1000
TBD-S 18/18 S-H	1000	480	556	333.5	700	700	1205	880	950	1165
TBD-S 20/20 S-H	1100	604	602	508	800	800	1440	1160	1050	1400
TBD-S 22/22 S-H	1200	695	655	501	900	900	1525	1245	1150	1485
TBD-S 25/25 S-H	1400	794	765	525	1000	1000	1680	1370	1350	1640
TBD-S 30/28 S-H	1650	933	890	618	1200	1200	1885	1600	1600	1845



۰۲۶ - ۳۶۶ ۴۹ ۵۶۴

۰۲۶ - ۳۶۶ ۰۳ ۳۹۶

seller.fanmarket@gmail.com

۰۹۹۶۲۶۶۸۸۰۸

www.fanmarket.ir

@fanmarket.ir