

Airsum



کابینت فن تخلیه دود آکوستیک

ACOUSTIC SMOKE EXHAUST CABINET FAN

سری TBS F400

این سری از فن ها ساخته شده از ورق گالوانیزه به صورت کابینتی با عایق صوتی الاستومری یا ملامین به صورت آپشنال می باشند. فن به کار رفته در این سری، از نوع سانتریفیوژ با پروانه فوروارد تک ورودی می باشد. در این سری بین الکتروموتور و فن، جدار مقسمی جهت عدم انتقال حرارت وجود دارد. در صورت نیاز امکان استفاده از گارد محافظتی بر روی دهانه خروجی فن جهت ایمنی فراهم می باشد. الکتروموتور دستگاه با برند WEG بر روی شاسی مخصوص قرار گرفته که قابل رگلاژ می باشد. هنگامی که به خروجی فن نگاه می کنیم، پولی و تسمه به صورت پیش فرض سمت راست دستگاه قرار دارند.

مزایا

- کاهش صدای دستگاه بوسیله باکس آکوستیک.
- عرض کم دستگاه و تحمل افت فشار بالا.
- قابلیت استفاده به صورت عمودی و افقی.
- هم راستا بودن ورودی و خروجی.
- محافظت از دستگاه در مقابل بارش و نور خورشید.

قطعات



صفحه موتور



پروانه فوروارد



عایق آکوستیک



الکتروموتور weg دو سرعته



لرزه گیر

Model	Shaft Size (mm)	Motor power maximum (KW)	Fan speed maximum (r.p.m)	Air volume maximum (m ³ /h)	pressure maximum (pa)	Weight (Kg)
TBS- 9/4 H-F400	20	1.5	2800	2580	1200	67
TBS- 10/5 H-F400	20	1.5	2400	3040	900	72
TBS- 12/6 H-F400	25	3	2000	4150	1300	94
TBS- 15/7 H-F400	25	4	1600	6260	1100	117
TBS- 18/9 H-F400	25	5.5	1300	8240	1000	150
TBS- 20/10 H-F400	35	7.5	1100	1960	1000	243
TBS- 22/11 H-F400	35	7.5	1000	13780	1100	260
TBS- 25/13 H-F400	35	11	900	18570	1100	354
TBS- 30/14 H-F400	40	15	750	24910	1000	440



۰۲۶ - ۳۶۶ ۴۹ ۵۶۴

۰۲۶ - ۳۶۶ ۰۳ ۳۹۶

seller.fanmarket@gmail.com



۰۹۹۶۲۶۶۸۸۰۸



www.fanmarket.ir



@fanmarket.ir

گواهینامه

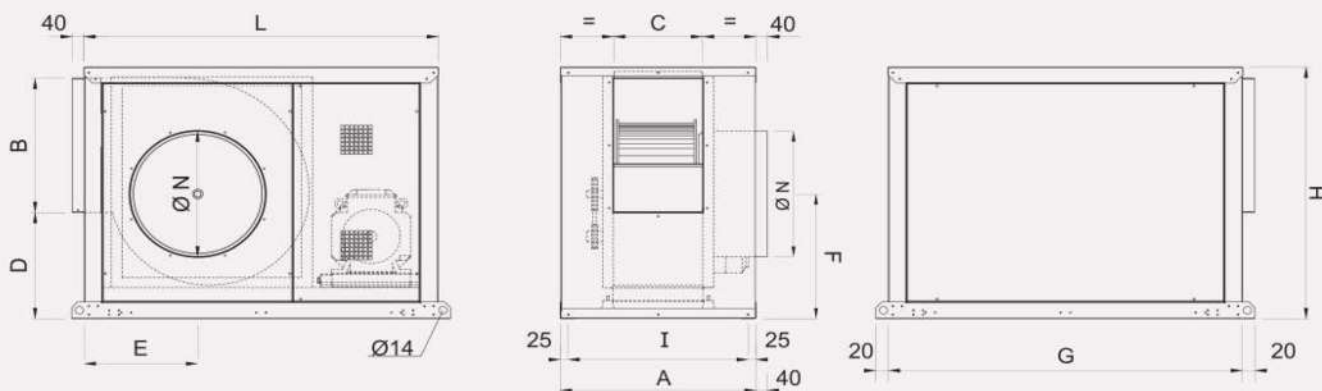
کابینت فن ها در رنج های 400°C/2h, 300°C/2h, 200°C/2h دارای گواهینامه معتبر بر اساس استاندارد اروپایی EN-12101-3 از لابراتوار Applus می باشند.



مشخصات

- کابینت فن های رادیال تک ورودی در ۹ سایز مختلف از رنج ۲۵۸۰ تا ۲۴۹۱۰ مترمکعب بر ساعت قابل ارائه می باشند.
- پروانه فلزی از نوع رادیال فوروارد، با بالانس استاتیکی و دینامیکی مطابق استاندارد DIN ISO1940 و با کیفیت بالا بصورت قالبی با طراحی خاص جهت هوادهی بهینه ساخته می شود.
- جنس بدنه کابینت فن رادیال از ورق گالوانیزه می باشد.
- کابینت فن رادیال تک ورودی به جهت ایجاد دسیبل صدای پایین و برش هوای کمتر نسبت به جت فن آکسیال نیازی به سایلنسر ندارد.
- کابینت فن رادیال تک ورودی دارای ۴ عدد پایه ی تعبیه شده زیر دستگاه می باشد، تا در صورت نیاز به نصب دستگاه به صورت معلق زیر سقف از آنها استفاده گردد.
- گارد محافظتی و یا دمپر وزنی بر روی دهانه خروجی دستگاه قابل نصب می باشند.
- الکتروموتور کابینت فن رادیال تک ورودی با برند WEG برزیل می باشد.
- الکتروموتور دستگاه به وسیله ورق مقسمی کاملا دور از معرض جریان هوای فن می باشد.

ابعاد



Model	A	B	C	D	E	F	G	H	I	L	ØN
TBS 9/4 H-F400	500	265	169	245	246	292	820	550	450	780	249
TBS 10/5 H-F400	500	290	182	268	268	313	870	595	450	830	279
TBS 12/6 H-F400	530	342	210	298	297	248	1020	680	480	980	314
TBS 15/7 H-F400	570	404	271	324	332	385	1090	765	520	1050	399
TBS 18/9 H-F400	620	480	298	380	377	446	1215	900	570	1175	449
TBS 20/10 H-F400	685	604	315	508	448	589	1440	1160	635	1400	559
TBS 22/11 H-F400	720	695	350	501	475	625	1525	1245	670	1485	629
TBS 25/13 H-F400	780	794	407	525	502	679	1680	1370	730	1640	709
TBS 30/14 H-F400	900	933	467	618	592	773	1885	1600	850	1845	799



۰۲۶ - ۳۶۶ ۴۹ ۵۶۴

۰۲۶ - ۳۶۶ ۰۳ ۳۹۶

seller.fanmarket@gmail.com

۰۹۹۶۲۶۶۸۸۰۸

www.fanmarket.ir

@fanmarket.ir