



## فن سانتریفیوژ تخلیه دود F400

### SMOKE EXHAUST FAN

#### سری THLE

این سری از فن ها ساخته شده از ورق گالوانیزه از نوع سانتریفیوژ با پروانه بکوارد تک ورودی می باشند. الکتروموتو این سری از فن ها به صورت غیر مستقیم و از طریق پولی و تسمه به شفت پروانه متصل می باشد. در صورت نیاز امکان استفاده از گارد محافظتی بر روی دهانه خروجی فن جهت ایمنی فراهم می باشد. الکتروموتور دستگاه با برند WEG بر روی شاسی مخصوص قرار گرفته که قابل رگلاژ می باشد. هنگامی که به خروجی فن نگاه می کنیم، پولی و تسمه به صورت پیش فرض سمت راست دستگاه قرار دارند.

#### مزایا

- تحمل افت فشار بالای کانال و دمپر و دریچه ها به نسبت فن آکسیال.
- عرض کم دستگاه و اشغال فضای کمتر به نسبت کابینت فن.
- قابلیت چرخش خروجی دستگاه به جهات مختلف.
- اقتصادی بودن هزینه دستگاه به نسبت کابینت فن.
- سرویس و نگهداری آسان دستگاه.
- قابلیت تغییر ظرفیت هوادهی به وسیله پولی و تسمه.
- آلودگی صوتی بسیار پایین.

#### مشخصات

Model	Shaft Size (mm)	Impeller Dimension (mm)	Max (rpm)	Max power (kw)	Max Flow (m <sup>3</sup> /h)	Max pressure (Pa)	Weight (kg)
THLE 225 T F400-120 min	20	225	6200	3	3350	3100	10
THLE 250 T F400-120 min	20	250	5800	3	4200	3400	11
THLE 280 T F400-120 min	25	280	4700	3.5	5250	2800	16
THLE 315 T F400-120 min	25	315	3700	4.5	6600	2200	20
THLE 355 T F400-120 min	30	355	3400	5.5	8200	2400	31
THLE 400 T F400-120 min	30	400	3050	6.3	10300	2200	38
THLE 450 T F400-120 min	35	450	3000	9	13000	3000	49
THLE 500 T F400-120 min	35	500	2300	9	16250	2300	69
THLE 560 T F400-120 min	40	560	2000	11	21550	2200	78
THLE 630 T F400-120 min	40	630	1700	11	25650	2000	92
THLE 710 T F400-120 min	50	710	1650	18	32200	2200	142
THLE 800 T F400-120 min	50	800	1500	18	40450	2500	178
THLE 900 T F400-120 min	60	900	1450	30	52700	2800	227
THLE 1000 T F400-120 min	60	1000	1250	35	63500	2600	275



۰۲۶ - ۳۶۶ ۴۹ ۵۶۴

۰۲۶ - ۳۶۶ ۰۳ ۳۹۶

seller.fanmarket@gmail.com



۰۹۹۶۲۶۶۸۸۰۸



www.fanmarket.ir



@fanmarket.ir

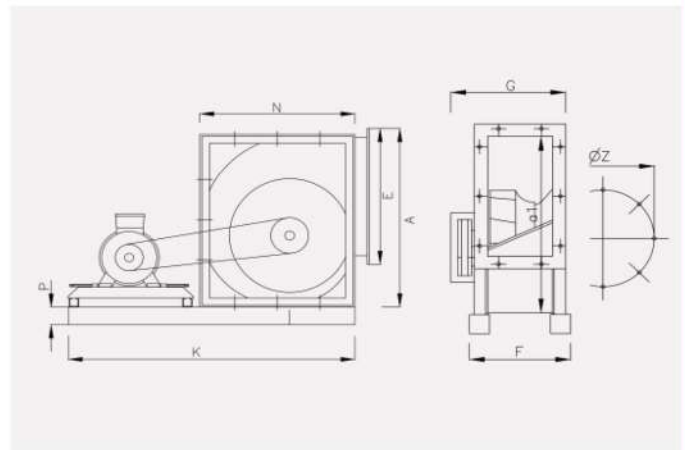
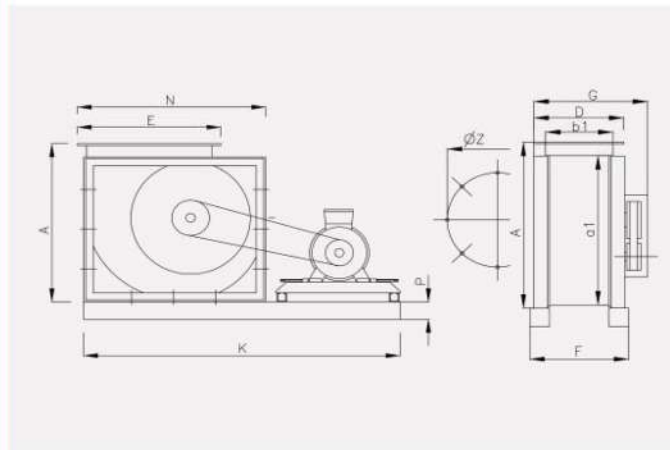
گواهینامه



• فن سانتریفیوژ در رنج های 400°C/2h, 300°C/2h, 200°C/2h دارای گواهینامه معتبر بر اساس استاندارد اروپایی EN-12101-3 از لابراتوار APPLUS می باشند.

• گواهی EN ISO 9001 شرکت تکنی فن اسپانیا مربوط به سیستم مدیریت کیفیت جهت طراحی، توسعه و تولید فن های سانتریفیوژ با فشار بالا و پایین یا تیغه های بکوارد و فرورارد، تک ورودی و دو ورودی، کوپل مستقیم و غیر مستقیم با قابلیت نصب اینورتر می باشد.

ابعاد



Model	A	D	E	F	G	K	N	P	a1	b1	D	R
THLE 225 T F	416	176	318	197	260	700	386	40	288	146	20	62
THLE 250 T F	460	194	352	215	280	900	424	40	322	164	20	80
THLE 280 T F	518	213	391	244	310	900	471	40	361	183	25	77
THLE 315 T F	578	235	434	267	335	1050	523	50	404	205	25	101
THLE 355 T F	654	259	483	310	380	1150	583	50	453	229	30	94
THLE 400 T F	736	286	537	338	410	1150	655	50	507	256	30	126
THLE 450 T F	828	318	599	370	445	1400	730	60	569	288	35	112
THLE 500 T F	918	352	668	405	485	1400	805	60	638	322	35	147
THLE 560 T F	1030	391	745	464	550	1600	897	60	715	361	40	169
THLE 630 T F	1158	434	831	507	595	1600	1003	60	801	404	40	188
THLE 710 T F	1304	483	928	556	685	1800	1125	100	898	453	50	209
THLE 800 T F	1468	537	1037	611	750	2150	1260	100	1007	507	50	232
THLE 900 T F	1648	599	1164	673	825	2350	1414	100	1130	569	60	256
THLE 1000 T F	1810	668	1301	742	895	2500	1546	100	1267	638	60	272