



فن رادیال هوای تازه و فشار مثبت

POSITIVE PRESSURE AND SUPPLY FAN

سری TMD

این سری از فن ها با وزن پایین از نوع سانتریفیوژ فوروارد دو ورودی کوپل مستقیم با بدنه گالوانیزه بوده و بسیار مناسب جهت دمش هوا به صورت فشار مثبت می باشند و قابلیت استفاده جهت فشار مثبت راه پله و یا فشار مثبت پارکینگ را دارا هستند. الکترو موتور استفاده شده در این دستگاه دارای IP54، کلاس حرارتی F و ترموکوپل می باشد. بر روی بدنه دستگاه جعبه ترمینال قرار داده شده است.

مزایا

- ایجاد فشار مثبت، با اختلاف فشار مناسب.
- تحمل افت فشار بالا.
- قابلیت استفاده به صورت عمودی و افقی.
- حجم و وزن پایین.

قطعات



دستگاه تغییر دور



الکترو موتور ۳ سرعته



پروانه فوروارد



موتور EC



پایه و لرزه گیر

Model	Speed (rpm)	Motor power absorbed		Protection (IP)	Insulation class	Volt (V)	Frequency (H.Z)	Max air volume (m ³ /h)	Max pressure (Pa)	sound pressure level (dB(A)) at 1,5 m	Weight (Kg)
		(W)	(CV)								
TMD 5/8-0.04 KW	1200	40	1.2	IP21	F	220	50	550	130	50	2.5
TMD 7/7-0.15 KW	1320	150	1.5	IP54	F	220	50	1700	260	55	8.2
TMD 9/7-0.25 KW	830	250	1.3	IP21	F	220	50	2800	200	61	13.4
TMD 9/7-0.37 KW	1320	370	1.2	IP21	F	220	50	2600	440	66	14.0
TMD 9/9-0.25 KW	830	250	1.3	IP21	F	220	50	3100	190	61	14.1
TMD 9/9-0.37 KW	1320	370	1.2	IP21	F	220	50	2750	400	66	14.1
TMD 9/9-0.55 KW	1370	550	3.4	IP54	F	220	50	3400	440	68	15.4
TMD 10/8-0.25 KW	830	250	1.3	IP21	F	220	50	2900	250	64	15.4
TMD 10/10-0.25 KW	830	250	1.3	IP21	F	220	50	2900	240	66	16.8
TMD 10/10-0.55 KW	1320	550	3.4	IP54	F	220	50	4200	250	67	18.4
TMD 12/9-1.1 KW	850	1100	1.5	IP54	F	380	50	6150	360	76	21.9
TMD 12/12-0.75 KW	850	750	1	IP54	F	220	50	6000	290	76	23.0
TMD 12/12-1.1 KW	880	1100	1.5	IP54	F	380	50	7000	340	76	23.0
TMD 15/15-2.2 KW	890	2200	3	IP54	F	380	50	10000	460	77	40.8



۰۲۶ - ۳۶۶ ۴۹ ۵۶۴

۰۲۶ - ۳۶۶ ۰۳ ۳۹۶

seller.fanmarket@gmail.com



۰۹۹۶۲۶۶۸۸۰۸



www.fanmarket.ir



@fanmarket.ir

مشخصات

نگهداری آسان

با توجه به اینکه دستگاه به کانال متصل نمی باشد تمام قطعات آن به راحتی در دسترس می باشند.

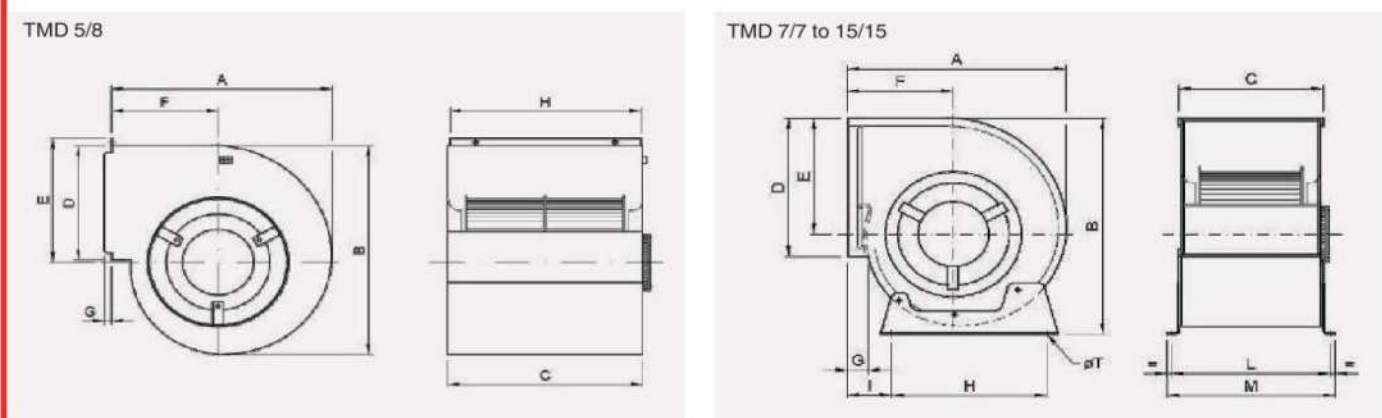
گواهینامه

فن رادیال دبل در رنج های 400°C/2h, 300°C/2h, 200°C/2h دارای گواهینامه معتبر بر اساس استاندارد اروپایی EN-12101-3 از لابراتور APPLUS می باشند.



- فن های رادیال دبل کوپل مستقیم در ۹ سایز مختلف از رنج ۵۵۰ تا ۱۰۰۰۰ مترمکعب بر ساعت قابل ارائه می باشند.
- پروانه فلزی از نوع رادیال فوروارد، با بالانس استاتیکی و دینامیکی مطابق استاندارد DIN ISO1940 و با کیفیت بالا بصورت قالبی با طراحی خاص جهت هوادهی بهینه ساخته می شود.
- جنس بدنه فن رادیال از ورق گالوانیزه می باشد.
- فن رادیال دبل به جهت ایجاد دسیبل صدای پایین و برش هوای کمتر نسبت به فن آکسیال نیازی به سایلنسر ندارد.
- گارد محافظتی بر روی دهانه خروجی و ورودی دستگاه قابل نصب می باشند.
- اتصال الکتروموتور به فن در این دستگاه از نوع کوپل مستقیم می باشد.
- این سری از فن ها دارای وزن و حجم کمتری نسبت به سری پولی تسمه هستند.
- این سری از فن ها به دلیل اتصال مستقیم موتور به پروانه دارای افیشنس بالاتری نسبت به سری پولی تسمه می باشند. که این امر موجب کاهش مصرف برق در این سری می گردد.

ابعاد



Model	A	B	C	D	E	F	G	H	I	L	M	QT
TMD 5/8	198	202	255	100	123	100	5	253	-	-	-	-
TMD 7/7	307	326	232	208	180	146	27	228	55	258	280	10x15
TMD 9/7	375	400	249	265	218	180	33	280	75	273	292	10x15
TMD 9/9	375	400	298	265	218	180	33	280	75	324	342	10x15
TMD 10/8	427	452	274	290	245	207	38	317	80	296	316	10x15
TMD 10/10	427	452	326	290	245	207	38	317	80	348	370	10x15
TMD 12/9	498	530	309	341	292	236	38	400	82	330	355	10x16
TMD 12/12	498	530	386	341	292	236	38	400	82	406	430	10x16
TMD 15/5	578	622	473	402	343	271	38	460	91	500	527	12x20