

tecnifan



## RADIAL JET FAN

## جت فن رادیال کتابی

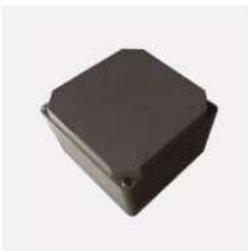
### سری TRIF

جت فن رادیال بر خلاف جت فن آکسیال هوا را از زیر دستگاه مکش می کند، این در حالی است که جت فن آکسیال هوا را از پشت دستگاه مکش می کند لذا زاویه بین مکش و دهش در جت فن رادیال ۹۰ درجه می باشد. مزیت جت فن رادیال نسبت به جت فن آکسیال در ارتفاع آن می باشد که بین ۲۵ تا ۳۰ سانتی متر است و جهت پارکینگ های با ارتفاع کم بسیار مناسب می باشد.

### مزایا

- حذف کانال کشی افقی زیر سقف پارکینگ.
- کاهش افت فشار کانال عمودی.
- ارتفاع کم و کم حجم بودن جهت پارکینگ های کم ارتفاع.
- عدم نیاز به سایلنسر به علت آلودگی صوتی بسیار پایین.
- استخراج دود در حین آتش سوزی و بعد از آن.
- فراهم کردن محیطی امن تر جهت خروج ساکنین و ورود آتش نشانها.
- مصرف انرژی پایین.
- کارکرد دستگاه در ۲ دور مختلف.
- عدم کاهش دید در دوربین های امنیتی و نظارتی.

### قطعات



جعبه ترمینال



سوشیج



پروانه بکوارد



دیفلکتور



الکتروموتور weg دو سرعته

### مشخصات

Model	Thrust (N)	Speed (r.p.m)	Power absorbed (kw)	Current (A)	Air flow (m <sup>3</sup> /h)	Weight (kg)
TRIF 50-4/8	52-14	1430-715	1.3-0.22	3.3-1.2	1.71-0.86	78
TRIF 85-4/8	85-22	1425-715	3.7-0.7	6.7-2.2	2.76-1.42	164
TRIF 100-4/8	100-27	1425-715	3.8-0.8	6.8-2.2	2.81-1.42	166



۰۲۶ - ۳۶۶ ۴۹ ۵۶۴

۰۲۶ - ۳۶۶ ۰۳ ۳۹۶

seller.fanmarket@gmail.com



۰۹۹۶۲۶۶۸۸۰۸



www.fanmarket.ir



@fanmarket.ir

مشخصات

- جت فن های رادیال در ۳ سایز مختلف (۵۰، ۸۵ و ۱۰۰ نیوتون) قابل ارائه می باشند.
- پروانه فلزی از نوع رادیال بکوارد، با بالانس استاتیکی و دینامیکی مطابق استاندارد DIN ISO1940 و با کیفیت بالا بصورت قالبی با طراحی خاص جهت هوادهی بهینه ساخته می شود.
- جنس بدنه جت فن رادیال از ورق گالوانیزه می باشد.
- جت فن رادیال به جهت ایجاد دسیبل صدای پایین و برش هوای کمتر نسبت به جت فن آکسیال نیازی به سایلنسر ندارد.
- جت فن رادیال دارای ۲ عدد پایه ی تعبیه شده بر روی بدنه جهت نصب به سقف پارکینگ می باشد.
- گارد محافظتی بر روی دهانه ورودی جهت ایمنی و دیفلکتور بر روی دهانه خروجی جت فن جهت هدایت هوا نصب می گردد.
- الکتروموتور جت فن رادیال از نوع فایرریترد با برند WEG برزیل بصورت دو سرعته ۷۲۰/۱۴۴۰ دور، در کلاس حرارتی شرایط ویژه H در رنج زمانی/ادمایی 300°C/2h یا کلاس حرارتی استاندارد F قابل ارائه می باشد.
- تراست بالا High Trust: با توجه به تراست بالای دستگاه، هر عدد جت فن رادیال قادر به تهویه فضای بیشتری از جت فن های آکسیال می باشد. این به این معناست که با تعداد دستگاه کمتری قادر به هدایت دود از محیط خواهیم بود. تعداد دستگاه کمتر به معنای کاهش میزان کابل کشی و تجهیزات کنترل و در نهایت هزینه ها پایین تر خواهد بود.

نگهداری آسان

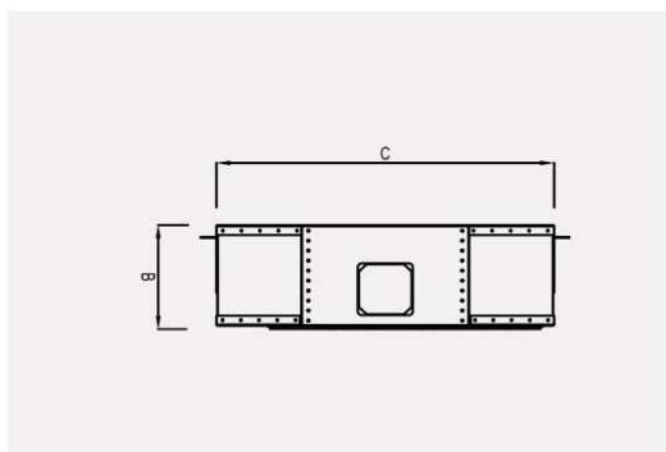
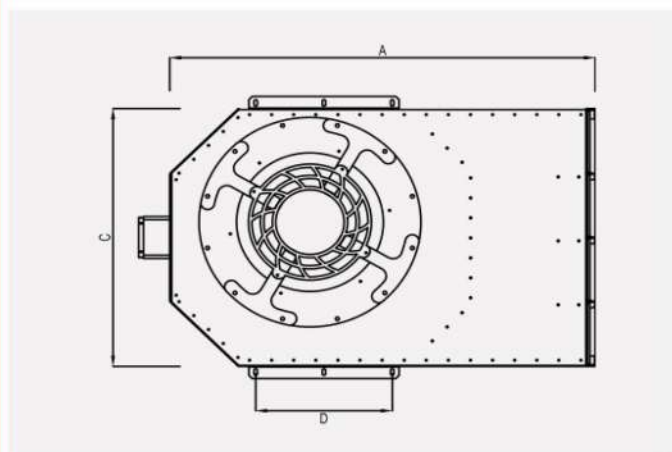
با توجه به اینکه دستگاه به کانال متصل نمی باشد تمام قطعات آن به راحتی در دسترس می باشند.

گواهینامه

جت فن ها در رنج های 400°C/2h, 300°C/2h, 200°C/2h دارای گواهینامه معتبر بر اساس استاندارد اروپایی EN-12101-3 از لابراتور Applus می باشند.



ابعاد



Model	A	B	C	D
TRIF 50-4/8	1245	260	800	400
TRIF 85-4/8	1300	311	840	500
TRIF 100-4/8	1300	323	840	600



۰۲۶ - ۳۶۶ ۴۹ ۵۶۴

۰۲۶ - ۳۶۶ ۰۳ ۳۹۶

seller.fanmarket@gmail.com

۰۹۹۶۲۶۶۸۸۰۸

www.fanmarket.ir

@fanmarket.ir