

tecnifan



فن سانتریفیوژ تخلیه دود F400

SMOKE EXHAUST FAN

سری TSA

این سری از فن ها ساخته شده از ورق گالوانیزه از نوع سانتریفیوژ با پروانه فوروارد تک ورودی می باشند. الکتروموتو این سری از فن ها به صورت غیر مستقیم و از طریق پولی و تسمه به شفت پروانه متصل می باشد. در صورت نیاز امکان استفاده از گارد محافظتی بر روی دهانه خروجی فن جهت ایمنی فراهم می باشد. الکتروموتور دستگاه با برند WEG بر روی شاسی مخصوص قرار گرفته که قابل رگلاژ می باشد. هنگامی که به خروجی فن نگاه می کنیم، پولی و تسمه به صورت پیش فرض سمت راست دستگاه قرار دارند.

مزایا

- تحمل افت فشار بالای کانال و دمپر و دریچه ها به نسبت فن آکسیال.
- عرض کم دستگاه و اشغال فضای کمتر به نسبت کابینت فن.
- قابلیت چرخش خروجی دستگاه به جهات مختلف.
- اقتصادی بودن هزینه دستگاه به نسبت کابینت فن.
- سرویس و نگهداری آسان دستگاه.
- قابلیت تغییر ظرفیت هوادهی به وسیله پولی و تسمه.

قطعات



پروانه فوروارد



یاتاقان



صفحه موتور



فلنج خروجی



الکتروموتور WEG

مشخصات

| Model                  | Shaft Size<br>(mm) | Impeller Dimension<br>(inch) | Max<br>(rpm) | Max power<br>(kw) | Max Flow<br>(m <sup>3</sup> /h) | Max pressure<br>(Pa) | Weight without motor<br>(kg) |
|------------------------|--------------------|------------------------------|--------------|-------------------|---------------------------------|----------------------|------------------------------|
| TSA 9/4 F400-120 min   | 20mm               | 9/4                          | 2800         | 2                 | 2900                            | 1500                 | 10                           |
| TSA 10/5 F400-120 min  | 20mm               | 10/5                         | 2400         | 2.5               | 3400                            | 1400                 | 11                           |
| TSA 12/6 F400-120 min  | 25mm               | 12/6                         | 2000         | 3                 | 4650                            | 1570                 | 15                           |
| TSA 15/7 F400-120 min  | 25mm               | 15/7                         | 1600         | 4                 | 7000                            | 1470                 | 23                           |
| TSA 18/9 F400-120 min  | 25mm               | 18/9                         | 1300         | 5                 | 9250                            | 1420                 | 30                           |
| TSA 20/10 F400-120 min | 35mm               | 20/10                        | 1100         | 7                 | 12300                           | 1270                 | 68                           |
| TSA 22/11 F400-120 min | 35mm               | 22/11                        | 1000         | 7                 | 15600                           | 1240                 | 75                           |
| TSA 25/13 F400-120 min | 35mm               | 25/13                        | 900          | 10                | 20850                           | 1290                 | 89                           |
| TSA 30/14 F400-120 min | 40mm               | 30/14                        | 750          | 11                | 28000                           | 1180                 | 120                          |



۰۲۶ - ۳۶۶ ۴۹ ۵۶۴

۰۲۶ - ۳۶۶ ۰۳ ۳۹۶

seller.fanmarket@gmail.com



۰۹۹۶۲۶۶۸۸۰۸



www.fanmarket.ir



@fanmarket.ir

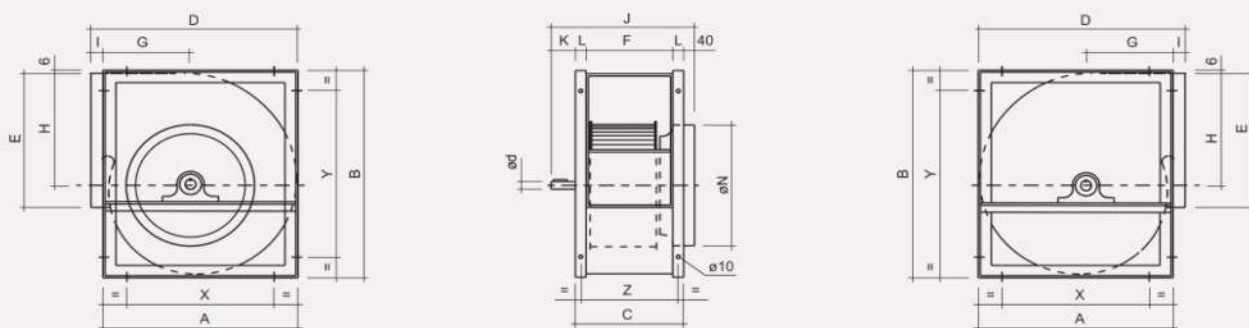
گواهینامه



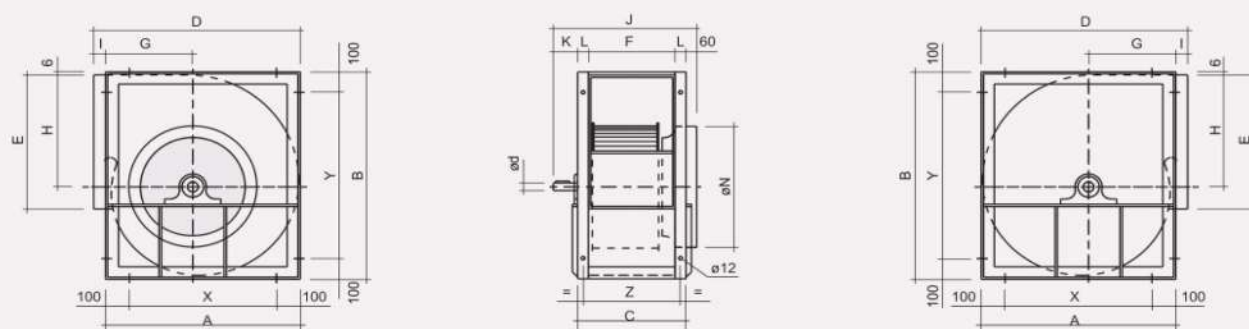
• فن سانتریفیوژ در رنج های 400°C/2h, 300°C/2h, 200°C/2h دارای گواهینامه معتبر بر اساس استاندارد اروپایی EN-12101-3 از لابراتور APPLUS می باشند.

• گواهی EN ISO 9001 شرکت تکنی فن اسپانیا مربوط به سیستم مدیریت کیفیت جهت طراحی، توسعه و تولید فن های سانتریفیوژ با فشار بالا و پایین یا تیغه های بکوارد و فوروارد، تک ورودی و دو ورودی، کوپل مستقیم و غیر مستقیم با قابلیت نصب اینورتر می باشد.

ابعاد



| Model      | A   | B   | C   | D   | E   | F   | G   | H   | I  | J   | K  | Ød | L  | ØN  | X   | Y   | Z   |
|------------|-----|-----|-----|-----|-----|-----|-----|-----|----|-----|----|----|----|-----|-----|-----|-----|
| TSA 9/4 F  | 355 | 404 | 217 | 380 | 265 | 169 | 155 | 218 | 25 | 297 | 40 | 20 | 24 | 248 | 280 | 327 | 193 |
| TSA 10/5 F | 402 | 452 | 230 | 432 | 290 | 182 | 177 | 245 | 30 | 310 | 40 | 20 | 24 | 278 | 326 | 377 | 206 |
| TSA 12/6 F | 475 | 534 | 268 | 505 | 342 | 210 | 203 | 290 | 30 | 358 | 50 | 25 | 29 | 313 | 384 | 453 | 240 |
| TSA 15/7 F | 553 | 622 | 329 | 583 | 404 | 271 | 238 | 343 | 30 | 417 | 50 | 25 | 29 | 398 | 460 | 531 | 300 |
| TSA 18/9 F | 666 | 754 | 368 | 700 | 480 | 298 | 285 | 417 | 34 | 458 | 50 | 25 | 35 | 448 | 553 | 641 | 333 |



| Model          | A    | B    | C   | D    | E   | F   | G   | H   | I  | J   | K   | Ød | L  | ØN  | X   | Y    | Z   |
|----------------|------|------|-----|------|-----|-----|-----|-----|----|-----|-----|----|----|-----|-----|------|-----|
| TSA 20/10 F400 | 795  | 935  | 395 | 840  | 604 | 315 | 328 | 523 | 45 | 550 | 95  | 35 | 40 | 558 | 595 | 735  | 359 |
| TSA 22/11 F400 | 863  | 1019 | 430 | 908  | 695 | 350 | 354 | 571 | 45 | 583 | 95  | 35 | 40 | 628 | 663 | 819  | 392 |
| TSA 25/13 F400 | 953  | 1142 | 487 | 998  | 794 | 407 | 382 | 640 | 45 | 642 | 95  | 35 | 40 | 708 | 753 | 942  | 451 |
| TSA 30/14 F400 | 1159 | 1374 | 547 | 1204 | 933 | 467 | 472 | 778 | 45 | 734 | 130 | 40 | 40 | 798 | 959 | 1174 | 508 |



۰۲۶ - ۳۶۶ ۴۹ ۵۶۴

۰۲۶ - ۳۶۶ ۰۳ ۳۹۶

seller.fanmarket@gmail.com

۰۹۹۶۲۶۶۸۸۰۸

www.fanmarket.ir

@fanmarket.ir