

tecnifan



فن سانتریفیوژ تخلیه دود F400

SMOKE EXHAUST FAN

سری TSA

این سری از فن ها ساخته شده از ورق گالوانیزه از نوع سانتریفیوژ با پروانه فوروارد تک ورودی می باشند. الکتروموتو این سری از فن ها به صورت غیر مستقیم و از طریق پولی و تسمه به شفت پروانه متصل می باشد. در صورت نیاز امکان استفاده از گارد محافظتی بر روی دهانه خروجی فن جهت ایمنی فراهم می باشد. الکتروموتور دستگاه با برند WEG بر روی شاسی مخصوص قرار گرفته که قابل رگلاژ می باشد. هنگامی که به خروجی فن نگاه می کنیم، پولی و تسمه به صورت پیش فرض سمت راست دستگاه قرار دارند.

مزایا

- تحمل افت فشار بالای کانال و دمپر و دریچه ها به نسبت فن آکسیال.
- عرض کم دستگاه و اشغال فضای کمتر به نسبت کابینت فن.
- قابلیت چرخش خروجی دستگاه به جهات مختلف.
- اقتصادی بودن هزینه دستگاه به نسبت کابینت فن.
- سرویس و نگهداری آسان دستگاه.
- قابلیت تغییر ظرفیت هوادهی به وسیله پولی و تسمه.

قطعات



پروانه فوروارد



یاتاقان



صفحه موتور



فلنج خروجی



الکتروموتور WEG

مشخصات

Model	Shaft Size (mm)	Impeller Dimension (inch)	Max (rpm)	Max power (kw)	Max Flow (m ³ /h)	Max pressure (Pa)	Weight without motor (kg)
TSA 9/4 F400-120 min	20mm	9/4	2800	2	2900	1500	10
TSA 10/5 F400-120 min	20mm	10/5	2400	2.5	3400	1400	11
TSA 12/6 F400-120 min	25mm	12/6	2000	3	4650	1570	15
TSA 15/7 F400-120 min	25mm	15/7	1600	4	7000	1470	23
TSA 18/9 F400-120 min	25mm	18/9	1300	5	9250	1420	30
TSA 20/10 F400-120 min	35mm	20/10	1100	7	12300	1270	68
TSA 22/11 F400-120 min	35mm	22/11	1000	7	15600	1240	75
TSA 25/13 F400-120 min	35mm	25/13	900	10	20850	1290	89
TSA 30/14 F400-120 min	40mm	30/14	750	11	28000	1180	120



۰۲۶ - ۳۶۶ ۴۹ ۵۶۴

۰۲۶ - ۳۶۶ ۰۳ ۳۹۶

seller.fanmarket@gmail.com



۰۹۹۶۲۶۶۸۸۰۸



www.fanmarket.ir



@fanmarket.ir

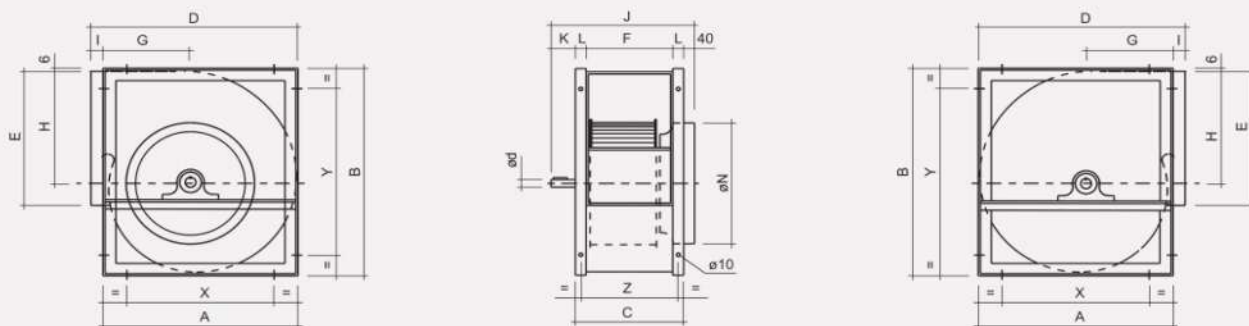
گواهینامه



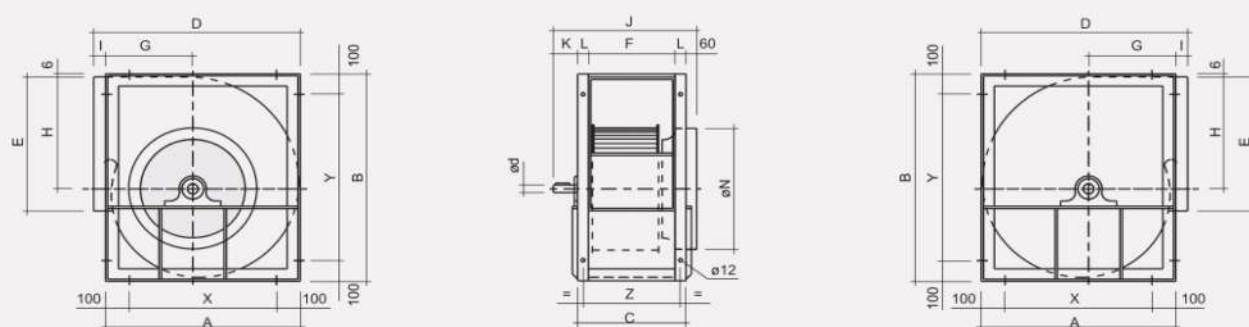
• فن سانترفیوژ در رنج های 400°C/2h, 300°C/2h, 200°C/2h دارای گواهینامه معتبر بر اساس استاندارد اروپایی EN-12101-3 از لابراتور APPLUS می باشند.

• گواهی EN ISO 9001 شرکت تکنی فن اسپانیا مربوط به سیستم مدیریت کیفیت جهت طراحی، توسعه و تولید فن های سانترفیوژ با فشار بالا و پایین یا تیغه های بکوارد و فوروارد، تک ورودی و دو ورودی، کوپل مستقیم و غیر مستقیم با قابلیت نصب اینورتر می باشد.

ابعاد



Model	A	B	C	D	E	F	G	H	I	J	K	Ød	L	ØN	X	Y	Z
TSA 9/4 F	355	404	217	380	265	169	155	218	25	297	40	20	24	248	280	327	193
TSA 10/5 F	402	452	230	432	290	182	177	245	30	310	40	20	24	278	326	377	206
TSA 12/6 F	475	534	268	505	342	210	203	290	30	358	50	25	29	313	384	453	240
TSA 15/7 F	553	622	329	583	404	271	238	343	30	417	50	25	29	398	460	531	300
TSA 18/9 F	666	754	368	700	480	298	285	417	34	458	50	25	35	448	553	641	333



Model	A	B	C	D	E	F	G	H	I	J	K	Ød	L	ØN	X	Y	Z
TSA 20/10 F400	795	935	395	840	604	315	328	523	45	550	95	35	40	558	595	735	359
TSA 22/11 F400	863	1019	430	908	695	350	354	571	45	583	95	35	40	628	663	819	392
TSA 25/13 F400	953	1142	487	998	794	407	382	640	45	642	95	35	40	708	753	942	451
TSA 30/14 F400	1159	1374	547	1204	933	467	472	778	45	734	130	40	40	798	959	1174	508