

BEF Series Forward Centrifugal Fan

Impeller and body material : Galvanized Steel

Fan ingress protection: IP54

Insulation class: B

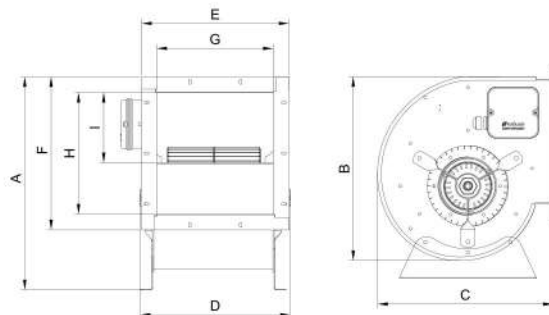
Mode of operation: Continuous operation

Fan application: Installation in HVAC systems for air supply of premises like pools, conference rooms, staircase pressurization system and parking makeup air.



فن سانتریفیوژ دو طرفه فوروارد

BEF Series Forward Centrifugal Fan



Model	A	B	C	D	E	F	G	H	I	rpm
BEF-20/20	415	365	345	310	290	300	230	240	100	1400
BEF-25/25	510	480	430	370	360	370	295	310	110	1400
BEF-25/30	510	480	430	470	450	370	390	310	170	1400
BEF-30/30	590	560	500	470	450	440	390	380	240	1400
BEF-38/30	660	620	580	470	450	470	410	410	210	1400
BEF-38/38	660	620	580	540	530	470	410	410	240	1400
BEF-20/20	415	365	345	310	290	300	230	240	135	900
BEF-25/25	510	480	430	370	360	370	295	310	190	900
BEF-25/30	510	480	430	470	450	370	390	310	240	900
BEF-30/30	590	560	500	470	450	440	390	380	240	900
BEF-38/30	660	620	580	470	450	470	410	410	260	900
BEF-38/38	660	620	580	540	530	470	410	410	265	900

ابعاد برحسب میلیمتر ارائه شده است.

فن سانتریفیوژ دو طرفه فوروارد سری BEF

جنس بدنه و پروانه فن : فولادی گالوانیزه

درجه حفاظت فن : IP54

کلاس عایق بندی موتور : B

نوع عملکرد موتور : دائم کار

کاربرد فن : نصب در سیستم های تهویه مطبوع جهت تامین

هوای تازه فضاهایی مانند استخر ، هوای تازه سالن اجتماعات،

فشار مثبت راه پله و هوای جبرانی پارکینگ

تمامی اعداد ارائه شده مربوط به حالت آزاد (Free Delivery) کارکرد فن هستند.

No	Model	Fan Diameter (mm)	Voltage (V)	Current (A)	Power (W)	Speed (rpm)	Air flow (m3/h)	IP	Weight (Kg)	Sound Pressure Level* (dBA)
1	BEF - 20/20A4S	200x200	220	1.5	320	1350	1600	54	12.7	61
2	BEF - 25/25G4S	250x250	220	2.8	580	1250	2350	54	18.5	64
3	BEF - 25/25G4T	250x250	380	1.3	660	1350	2600	54	18.5	64
4	BEF - 25/25G6S	250x250	220	2	420	830	3000	54	18.5	57
5	BEF - 25/30G6S	250x300	220	3.2	700	800	3650	54	25	69
6	BEF - 25/30G6T	250x300	380	1.2	700	810	3700	54	25	69
7	BEF - 30/30R8S	300x300	220	2.3	460	650	4650	54	28.5	67
8	BEF - 30/30R6S	300x300	220	4.5	950	770	5200	54	28.5	68
9	BEF - 30/30R6T	300x300	380	1.8	950	850	5900	54	28.5	69
10	BEF - 38/30R8S	380x300	220	4.5	880	650	5400	54	39	69
11	BEF - 38/30R8T	380x300	380	2.3	900	660	5600	54	39	69
12	BEF - 38/38R8S	380x380	220	5.2	1100	650	7000	54	45	70
13	BEF - 38/38R6T	380x380	380	4	2200	850	9700	54	45	79

* صدای محصول در فاصله معادل سه برابر قطر محصول (با حداقل ۱.۵ متر) اندازه گیری شده است.