

BEF Series Forward Centrifugal Fan

Impeller and body material : Galvanized Steel

Fan ingress protection: IP54

Insulation class: B

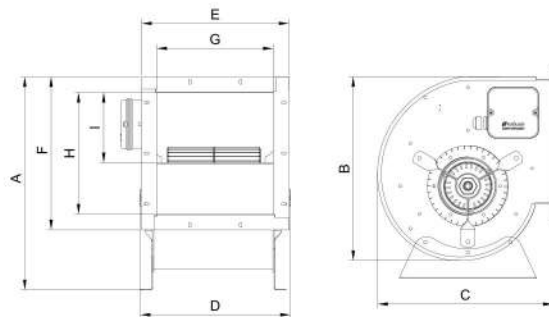
Mode of operation: Continuous operation

Fan application: Installation in HVAC systems for air supply of premises like pools, conference rooms, staircase pressurization system and parking makeup air.



فن سانتریفیوژ دو طرفه فوروارد

BEF Series Forward Centrifugal Fan



| Model | A | B | C | D | E | F | G | H | I | rpm |
|-----------|-----|-----|-----|-----|-----|-----|-----|-----|-----|------|
| BEF-20/20 | 415 | 365 | 345 | 310 | 290 | 300 | 230 | 240 | 100 | 1400 |
| BEF-25/25 | 510 | 480 | 430 | 370 | 360 | 370 | 295 | 310 | 110 | 1400 |
| BEF-25/30 | 510 | 480 | 430 | 470 | 450 | 370 | 390 | 310 | 170 | 1400 |
| BEF-30/30 | 590 | 560 | 500 | 470 | 450 | 440 | 390 | 380 | 240 | 1400 |
| BEF-38/30 | 660 | 620 | 580 | 470 | 450 | 470 | 410 | 410 | 210 | 1400 |
| BEF-38/38 | 660 | 620 | 580 | 540 | 530 | 470 | 410 | 410 | 240 | 1400 |
| BEF-20/20 | 415 | 365 | 345 | 310 | 290 | 300 | 230 | 240 | 135 | 900 |
| BEF-25/25 | 510 | 480 | 430 | 370 | 360 | 370 | 295 | 310 | 190 | 900 |
| BEF-25/30 | 510 | 480 | 430 | 470 | 450 | 370 | 390 | 310 | 240 | 900 |
| BEF-30/30 | 590 | 560 | 500 | 470 | 450 | 440 | 390 | 380 | 240 | 900 |
| BEF-38/30 | 660 | 620 | 580 | 470 | 450 | 470 | 410 | 410 | 260 | 900 |
| BEF-38/38 | 660 | 620 | 580 | 540 | 530 | 470 | 410 | 410 | 265 | 900 |

ابعاد برحسب میلیمتر ارائه شده است.

فن سانتریفیوژ دو طرفه فوروارد سری BEF

جنس بدنه و پروانه فن : فولادی گالوانیزه

درجه حفاظت فن : IP54

کلاس عایق بندی موتور : B

نوع عملکرد موتور : دائم کار

کاربرد فن : نصب در سیستم های تهویه مطبوع جهت تامین

هوای تازه فضاهایی مانند استخر ، هوای تازه سالن اجتماعات،

فشار مثبت راه پله و هوای جبرانی پارکینگ

تمامی اعداد ارائه شده مربوط به حالت آزاد (Free Delivery) کارکرد فن هستند.

| No | Model | Fan Diameter (mm) | Voltage (V) | Current (A) | Power (W) | Speed (rpm) | Air flow (m3/h) | IP | Weight (Kg) | Sound Pressure Level* (dBA) |
|----|----------------|-------------------|-------------|-------------|-----------|-------------|-----------------|----|-------------|-----------------------------|
| 1 | BEF - 20/20A4S | 200x200 | 220 | 1.5 | 320 | 1350 | 1600 | 54 | 12.7 | 61 |
| 2 | BEF - 25/25G4S | 250x250 | 220 | 2.8 | 580 | 1250 | 2350 | 54 | 18.5 | 64 |
| 3 | BEF - 25/25G4T | 250x250 | 380 | 1.3 | 660 | 1350 | 2600 | 54 | 18.5 | 64 |
| 4 | BEF - 25/25G6S | 250x250 | 220 | 2 | 420 | 830 | 3000 | 54 | 18.5 | 57 |
| 5 | BEF - 25/30G6S | 250x300 | 220 | 3.2 | 700 | 800 | 3650 | 54 | 25 | 69 |
| 6 | BEF - 25/30G6T | 250x300 | 380 | 1.2 | 700 | 810 | 3700 | 54 | 25 | 69 |
| 7 | BEF - 30/30R8S | 300x300 | 220 | 2.3 | 460 | 650 | 4650 | 54 | 28.5 | 67 |
| 8 | BEF - 30/30R6S | 300x300 | 220 | 4.5 | 950 | 770 | 5200 | 54 | 28.5 | 68 |
| 9 | BEF - 30/30R6T | 300x300 | 380 | 1.8 | 950 | 850 | 5900 | 54 | 28.5 | 69 |
| 10 | BEF - 38/30R8S | 380x300 | 220 | 4.5 | 880 | 650 | 5400 | 54 | 39 | 69 |
| 11 | BEF - 38/30R8T | 380x300 | 380 | 2.3 | 900 | 660 | 5600 | 54 | 39 | 69 |
| 12 | BEF - 38/38R8S | 380x380 | 220 | 5.2 | 1100 | 650 | 7000 | 54 | 45 | 70 |
| 13 | BEF - 38/38R6T | 380x380 | 380 | 4 | 2200 | 850 | 9700 | 54 | 45 | 79 |

* صدای محصول در فاصله معادل سه برابر قطر محصول (با حداقل ۱.۵ متر) اندازه گیری شده است.