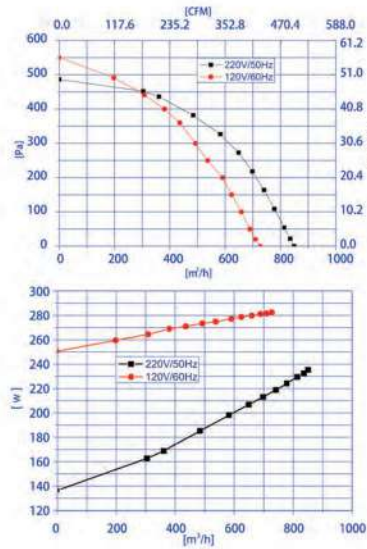
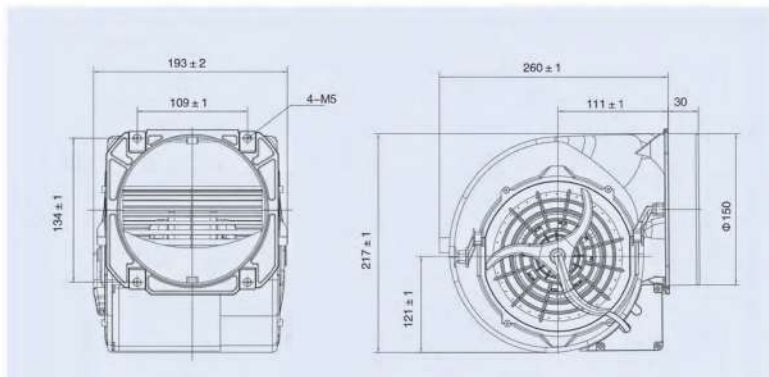


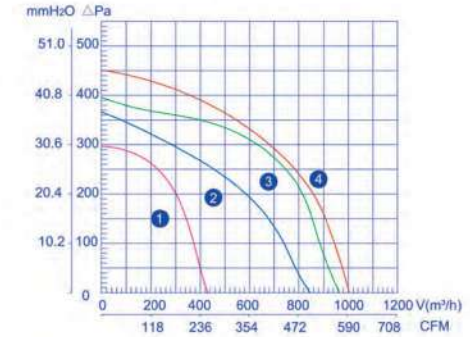
Dual-inlet fan



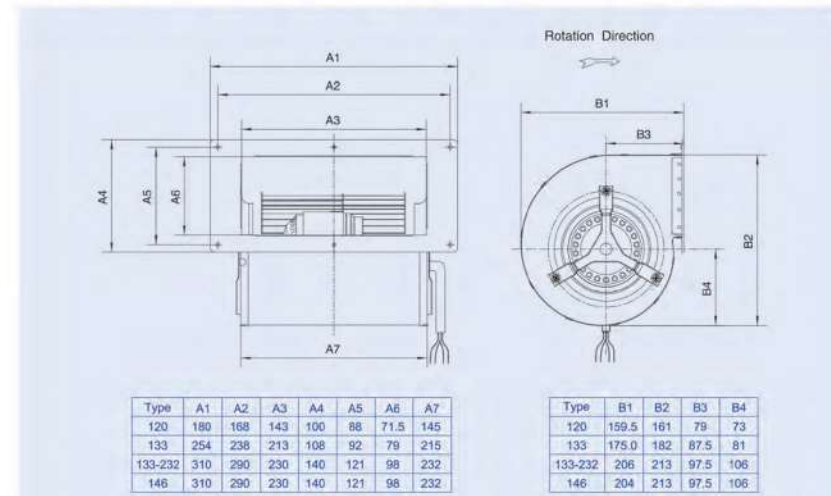
TYPE مدل	VOLTAGE ولتاژ V	FREQUENCY فرکانس Hz	CURRENT شدت جریان A	INPUT توان W	SPEED سرعت r/min	CAPACITANCE ظرفیت خازن μF	NET WEIGHT وزن kg	NOISE آلودگی صوتی dBA	AIR VOLUME دبی هوای خروجی m³/h
LXFFD2E146/151-M92/35-AA01	220	50	1.10	240	1560	850	6	70	3.6



Dual Inlet Centrifugal Fans



TYPE مدل	VOLTAGE ولتاژ V	FREQUENCY فرکانس Hz	CURRENT شدت جریان A	INPUT توان W	SPEED سرعت r/min	CAPACITANCE ظرفیت خازن μF	NET WEIGHT وزن kg	NOISE آلودگی صوتی dBA	AIR VOLUME دبی هوای خروجی m³/h	CURVE NO.
LXFFD2E120/145-M92/35	220	50	0.86	185	2150	3	3.5	67	480	1
LXFFD2E133/232-M92/45	220	50	1.38	300	1800	8	4.3	70	980	2
LXFFD2E133/215-M92/35	220	50	1.09	242	1720	6	3.9	68	840	3
LXFFD2E146/232-M92/45	220	50	1.40	310	1600	8	4.7	72	1000	4



Type	A1	A2	A3	A4	A5	A6	A7
120	180	168	143	100	88	71.5	145
133	254	238	213	108	92	79	215
133-232	310	290	230	140	121	98	232
146	310	290	230	140	121	98	232

Type	B1	B2	B3	B4
120	159.5	161	79	73
133	175.0	182	87.5	81
133-232	206	213	97.5	106
146	204	213	97.5	106