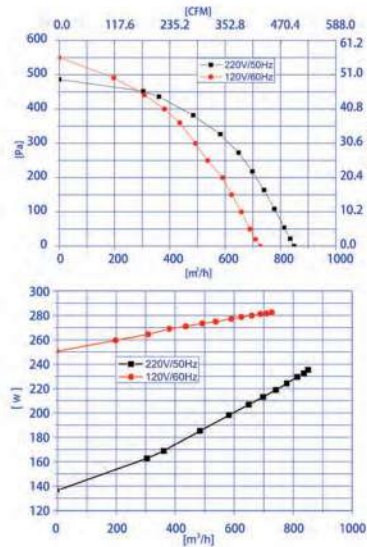
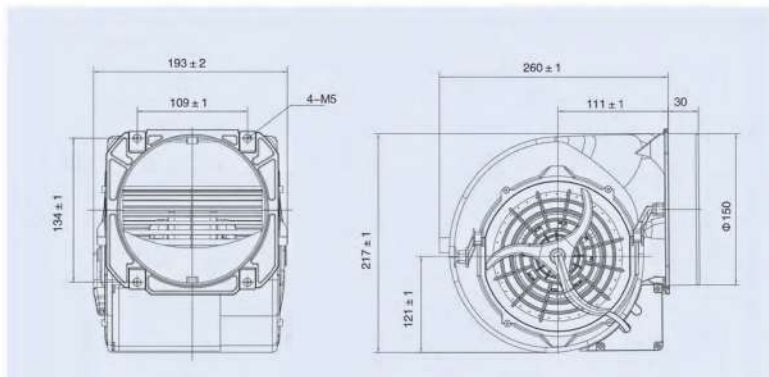


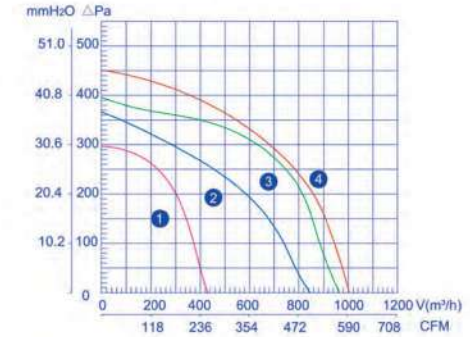
## Dual-inlet fan



TYPE مدل	VOLTAGE ولتاژ V	FREQUENCY فرکانس Hz	CURRENT شدت جریان A	INPUT توان W	SPEED سرعت r/min	CAPACITANCE ظرفیت خازن μF	NET WEIGHT وزن kg	NOISE الودگی صوتی dBA	AIR VOLUME دبی هوای خروجی m³/h
LXFFD2E146/151-M92/35-AA01	220	50	1.10	240	1560	850	6	70	3.6



## Dual Inlet Centrifugal Fans



TYPE مدل	VOLTAGE ولتاژ V	FREQUENCY فرکانس Hz	CURRENT شدت جریان A	INPUT توان W	SPEED سرعت r/min	CAPACITANCE ظرفیت خازن μF	NET WEIGHT وزن kg	NOISE الودگی صوتی dBA	AIR VOLUME دبی هوای خروجی m³/h	CURVE NO.
LXFFD2E120/145-M92/35	220	50	0.86	185	2150	3	3.5	67	480	1
LXFFD2E133/232-M92/45	220	50	1.38	300	1800	8	4.3	70	980	2
LXFFD2E133/215-M92/35	220	50	1.09	242	1720	6	3.9	68	840	3
LXFFD2E146/232-M92/45	220	50	1.40	310	1600	8	4.7	72	1000	4

