

VIM Series Axial Flow Fan, With Metallic Propeller



Frame and Impeller material : Steel with electrostatic paint coating

Direction of rotation: Counterclockwise, seen on impeller

Fan ingress protection: IP44

Insulation class: B

Mode of operation: Continuous operation

Fan application: Supply and extract ventilation installed in various premises like industrial premises, greenhouses, commercial premises and parking.

هواکش صنعتی سنگین فلزی

سری VIM

جنس پروانه و بدنه فن : فولاد با پوشش رنگ الکترو استاتیک

جهت چرخش : پاد ساعتگرد از سمت پروانه

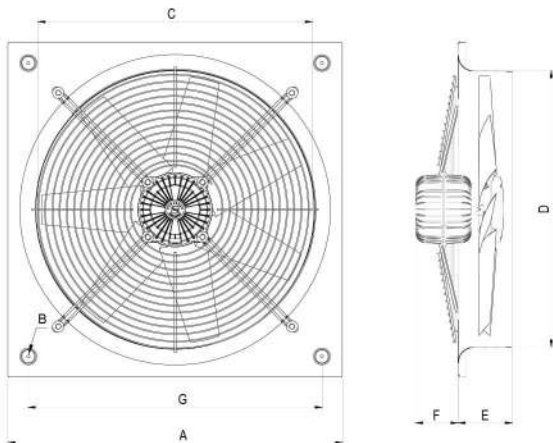
درجه حفاظت فن : IP44

کلاس عایق بندی موتور : B

نوع عملکرد موتور : دائم کار

کاربرد فن : تهویه فضاهای مختلف مانند فضاهای صنعتی،

گلخانه ها، فضاهای تجاری و پارکینگ



Model	A	B	C	D	E	F	G
VIM-60	725	8	580	600	120	80	625
VIM-71	850	8	680	700	130	125	735
VIM-80	960	8	780	800	125	125	830

ابعاد برحسب میلیمتر ارائه شده است.

تمامی اعداد ارائه شده مربوط به حالت آزاد (Free Delivery) کارکرد فن هستند.

NO	Model	Fan Diameter (mm)	Voltage (V)	Current (A)-Free	Current (A)-Max	Power (W)-Free	Power (W)-Max	Speed (rpm)	Air flow (m3/h)	IP	Weight (Kg)	Sound Pressure Level* (dBA)
1	VIM-60K4S	600	220	2.3	-	500	-	1440	9000	44	17	76
2	VIM-60K4T	600	380	0.9	-	430	-	1460	9200	44	17	76
3	VIM-71K4S	710	220	2.25	-	500	-	1460	10000	44	19.5	79
4	VIM-71K4T	710	380	0.85	1	420	480	1430	10000	44	19.5	79
5	VIM-80K6S	800	220	2.8	-	600	-	920	14000	44	22	80
6	VIM-80K6T	800	380	1.2	-	530	-	940	14200	44	22	80

* صدای محصول در فاصله معادل سه برابر قطر محصول (حداقل ۱/۵ متر) اندازه گیری شده است.

