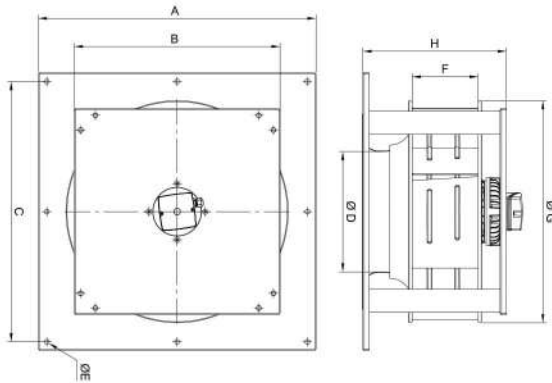


PEB Series Plug Fan

PEB Series

Body material : Steel with electrostatic paint coating
Impeller material : Aluminum
Fan ingress protection: IP54
Insulation class: F
Mode of operation: Continuous operation
Fan application: Installation in air handling units and HVAC systems



Model	A	B	C	D	E	F	G	H
PEB - 280	430	309	390	167	11	90	318	210
PEB - 450	630	535	580	281	14	120	510	281
PEB - 560	800	593	750	347	14	120	640	322

ابعاد برحسب میلیمتر ارائه شده است.

پلاگ فن سری PEB

جنس بدنه فن : فولادی با پوشش رنگ الکترواستاتیک
جنس پروانه فن : آلومینیوم
درجه حفاظت فن : IP54
کلاس عایق بندی موتور : F
نوع عملکرد موتور : دائم کار
کاربرد فن : نصب در هواسازها و سیستم های تهویه مطبوع

میزان بالاترین هوادهی فن (Max Air Flow) مربوط به حالت آزاد (Free Delivery) است.

NO	Model	Fan Diameter (mm)	Voltage (V)	Current (A)-Free	Current (A)-Max	Power (W)-Free	Power (W)-Max	Speed (rpm)	Air flow (m3/h)	IP	Weight (Kg)	Sound Pressure Level* (dBA)
1	PEB-28/9G2T	280x90	380	1.1	1.3	570	640	2700	2900	54	13.5	84
2	PEB-45/12R4T	450x120	380	1.9	2.6	1050	1400	1350	8500	54	34	75
3	PEB-56/12R4T	560x120	380	2.8	3.5	1500	2000	1400	11300	54	51	88

* صدای محصول در فاصله معادل سه برابر قطر محصول (حداقل ۱/۵ متر) اندازه گیری شده است.

