

REB Series Radial Fan, Roof Mounted

Body material : Steel with electrostatic paint coating

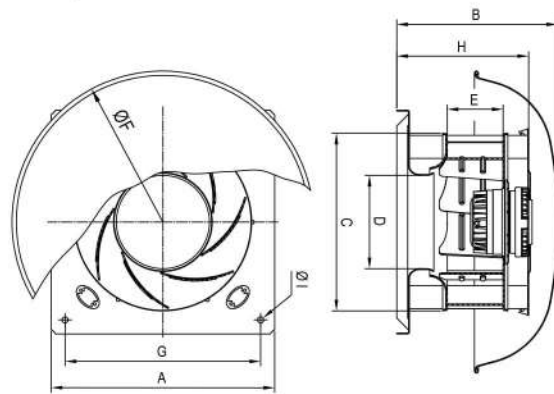
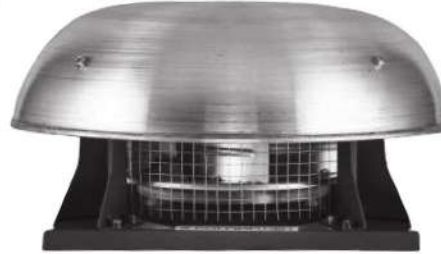
Impeller material : Aluminium

Fan ingress protection: IP54

Insulation class: B

Mode of operation: Continuous operation

Fan application: Extract ventilation of domestic, industrial and commercial premises like bathrooms and showers, domestic kitchen, pools, conference rooms, stores and mechanical rooms.



Model	A	B	C	D	E	H	F	G	I
REB - 22/4	380	188	220	148	44	114	406	235	14
REB - 25/7	400	247	250	138	70	194	520	347	11
REB - 31/10	400	290	318	175	100	236	520	347	11
REB - 40/12	550	366	405	224	125	282	660	480	13
REB - 50/14	700	452	510	281	140	327	765	600	13

ابعاد برحسب میلیمتر ارائه شده است.

فن رادیال سقفی سری REB

جنس بدنه فن : فولادی با پوشش رنگ الکترواستاتیک

جنس پروانه فن : آلومینیوم

درجه حفاظت فن : IP54

کلاس عایق بندی موتور : B

نوع عملکرد موتور : دائم کار

کاربرد فن : : تخلیه هوای فضاهای خانگی، صنعتی و تجاری

مانند سرویس های بهداشتی و حمام ها ، آشپزخانه های خانگی

استخرها ، سالن اجتماعات ، فروشگاه ها و موتورخانه ها

میزان بالاترین هوادهی فن (Max Air Flow) مربوط به حالت آزاد (Free Delivery) است.

NO	Model	Fan Diameter (mm)	Voltage (V)	Current (A)-Free	Current (A)-Max	Power (W)-Free	Power (W)-Max	Speed (rpm)	Air flow (m3/h)	IP	Weight (Kg)	Sound Pressure Level* (dBA)
1	REB-22/4V2S	220x40	220	0.3	-	60	-	2300	650	54	10	67
2	REB-25/7A4S	250x70	220	0.55	0.6	85	95	1420	850	54	11.2	60
3	REB-25/7A6S	250x70	220	0.45	0.55	90	110	950	540	54	11	51
4	REB-25/7A4T	250x70	380	0.45	0.5	100	110	1450	900	54	11.2	61
5	REB-31/10A4S	310x100	220	1	1.1	170	200	1430	1700	54	11.5	68
6	REB-31/10A6S	310x100	220	0.45	0.5	95	105	940	1200	54	11	60
7	REB-31/10A4T	310x100	380	0.57	0.7	160	190	1450	1800	54	11.5	67
8	REB-40/12G4S	400x120	220	2	2.5	420	520	1370	3800	54	20.5	74
9	REB-40/12G6S	400x120	220	1.1	1.25	210	250	950	2600	54	20.5	66
10	REB-40/12G4T	400x120	380	1.1	1.2	400	520	1400	3900	54	20.5	74
11	REB-50/14R4S	500x140	220	3.6	4.6	780	1000	1385	6600	54	39	76
12	REB-50/14R6S	500x140	220	1.4	1.75	290	360	930	4400	54	39	72
13	REB-50/14R4T	500x140	380	1.6	2	730	930	1400	6800	54	39	76

* صدای محصول در فاصله معادل سه برابر قطر محصول (حداقل ۱/۵ متر) اندازه گیری شده است.

