

# BEF Series Forward Centrifugal Fan

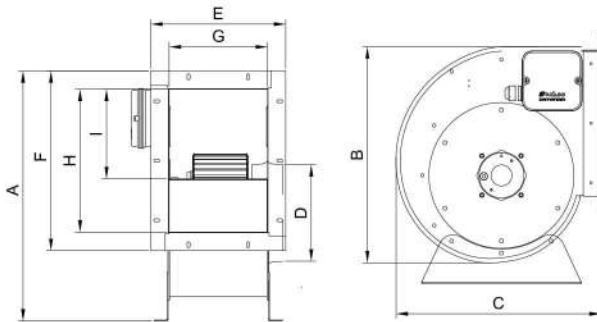
Impeller and body material : Galvanized Steel  
Fan ingress protection: IP54  
Insulation class: B  
Mode of operation: Continuous operation  
Fan application: Installation in HVAC system for air supply in small and medium spaces.



فن سانتریفیوژ یک طرفه فوروارد

BEF Series Forward Centrifugal Fan

## فن سانتریفیوژ یک طرفه فوروارد سری BEF



Model	A	B	C	D	E	F	G	H	I
BEF-20/10	420	365	350	130	210	300	150	240	135
BEF-25/10	510	475	430	200	230	370	170	310	190
BEF-30/10	590	555	500	190	248	440	188	380	175

ابعاد برحسب میلیمتر ارائه شده است.

جنس بدنه و پروانه فن : فولادی گالوانیزه

درجه حفاظت فن : IP54

کلاس عایق بندی موتور : B

نوع عملکرد موتور : دائم کار

کاربرد فن : نصب در سیستم های تهویه مطبوع جهت

تامین هوای تازه فضاهای کوچک و متوسط

تمامی اعداد ارائه شده مربوط به حالت آزاد (Free Delivery) کاربرد فن هستند.

NO	Model	Fan Diameter (mm)	Voltage (V)	Current (A)	Power (W)	Speed (rpm)	Air flow (m3/h)	IP	Weight (Kg)	Sound Pressure Level * (dBA)
1	BEF-20/10A4S	200x100	220	0.85	180	1250	1000	54	8.5	65
2	BEF-25/10A4S	250x100	220	1.4	300	1280	1200	54	13.5	77
3	BEF-25/10A4T	250x100	380	0.7	300	1330	1300	54	13.5	78
4	BEF-30/10G4S	300x100	220	3.7	800	1350	2100	54	20	76
5	BEF-30/10G4T	300x100	380	1.75	870	1380	2400	54	20	76

\* صدای محصول در فاصله معادل سه برابر قطر محصول (حداقل ۱/۵ متر) اندازه گیری شده است.



BEF-20/10A4S

