

# CYLINDRICAL Axial Fan

DAMP Series / 560 mm

Body material of fan: Steel with electrostatic paint coating

Impeller material of fan: Diecast Aluminum

Fan ingress protection: IP55

Insulation class: F

Mode of operation: Continuous operation

Fan application: Supply and exhaust of small and large commercial premises, industrial spaces, workshops, parking supply air and industrial warehouses.



فن آکسیال سیلندری

CYLINDRICAL Axial Fan

## فن آکسیال سیلندری 560 mm / DAMP سری

جنس بدنه فن : فولاد با پوشش رنگ الکترو استاتیک

جنس پروانه فن : دایکست آلومینیوم

درجه حفاظت فن : IP55

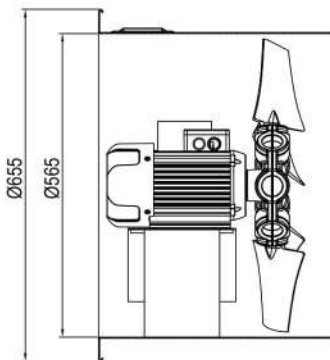
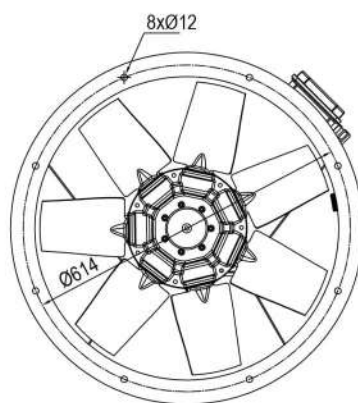
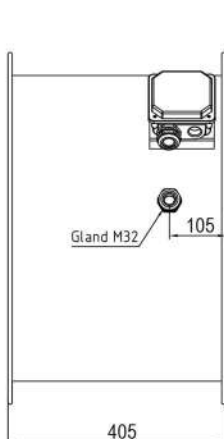
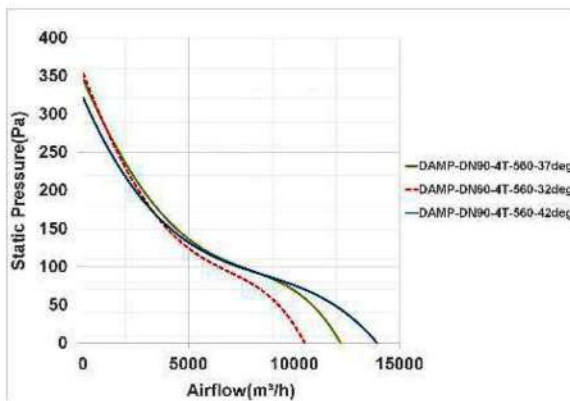
کلاس عایق بندی موتور : F

نوع عملکرد موتور : دائم کار

کاربرد فن : سیستم تهویه فضاهای تجاری متوسط و بزرگ،

فضاهای صنعتی، کارگاه ها، تامین هوای پارکینگ ها و انبارهای

صنعتی



میزان بالاترین هوادهی فن (Max Air Flow) مربوط به حالت آزاد (Free Delivery) است.

NO	Model	Fan Diameter (mm)	Voltage (V)	Current (A)-Free	Current (A)-Max	Power (W)-Free	Power (W)-Max	Speed (rpm)	Air flow (m³/h)	IP	Weight (Kg)	Sound Pressure Level* (dBA)
1	DAMP- DN60-4T-560-32deg	560	380	1.7	2.1	770	1000	1390	10500	55	43	81
2	DAMP- DN90-4T-560-37deg	560	380	2.1	2.5	1100	1250	1380	12200	55	45	82
3	DAMP- DN90-4T-560-42deg	560	380	2.5	2.7	1250	1470	1350	14000	55	45	82

\* صدای محصول در فاصله معادل سه برابر قطر محصول (حداقل ۱/۵ متر) اندازه گیری شده است.