



## فن آکسیال سیلندری

630 mm / DAMP سری

جنس بدنه فن : فولاد با پوشش رنگ الکترو استاتیک

جنس پروانه فن : دایکست آلومینیوم

درجه حفاظت فن : IP55

کلاس عایق بندی موتور : F

نوع عملکرد موتور : دائم کار

کاربرد فن : سیستم تهویه فضاهای تجاری متوسط و بزرگ،

فضاهای صنعتی، کارگاه ها، تامین هوای پارکینگ ها و انبارهای

صنعتی

# CYLINDRICAL Axial Fan

DAMP Series / 630 mm

Body material of fan: Steel with electrostatic paint coating

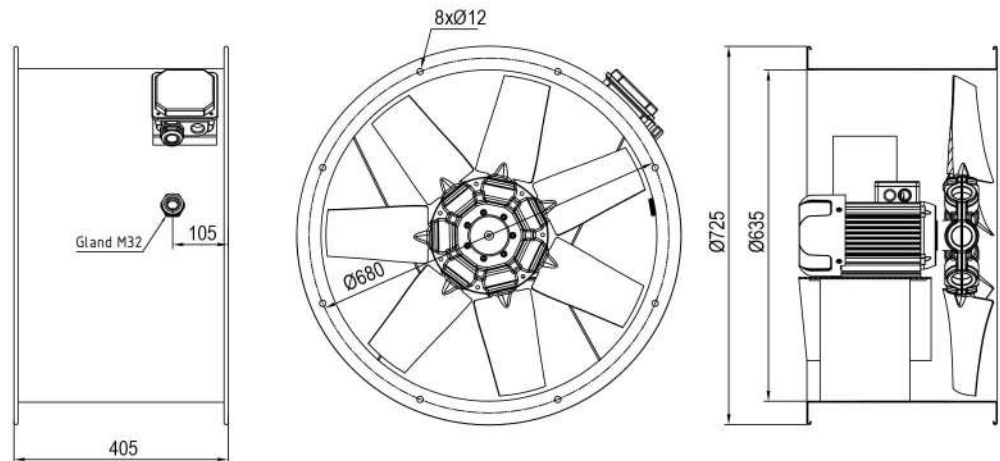
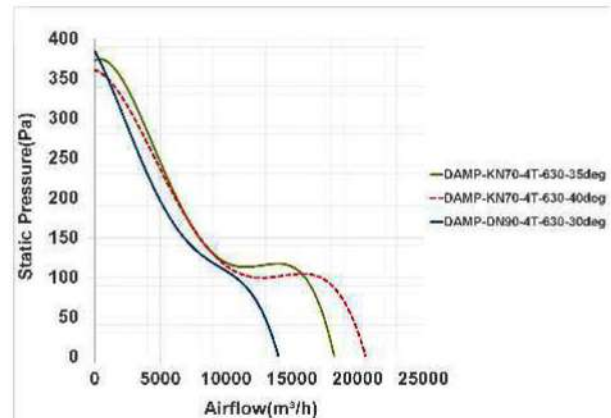
Impeller material of fan: Diecast Aluminum

Fan ingress protection: IP55

Insulation class: F

Mode of operation: Continuous operation

Fan application: Supply and exhaust of small and large commercial premises, industrial spaces, workshops, parking supply air and industrial warehouses.



میزان بالاترین هوادهی فن (Max Air Flow) مربوط به حالت آزاد (Free Delivery) است.

| NO | Model                  | Fan Diameter (mm) | Voltage (V) | Current (A)-Free | Current (A)-Max | Power (W)-Free | Power (W)-Max | Speed (rpm) | Air flow (m3/h) | IP | Weight (Kg) | Sound Pressure Level* (dBA) |
|----|------------------------|-------------------|-------------|------------------|-----------------|----------------|---------------|-------------|-----------------|----|-------------|-----------------------------|
| 1  | DAMP-DN90-4T-630-30deg | 630               | 380         | 2.1              | 2.5             | 1000           | 1250          | 1350        | 14000           | 55 | 49          | 83                          |
| 2  | DAMP-KN70-4T-630-35deg | 630               | 380         | 3.2              | 4               | 1500           | 2000          | 1420        | 18200           | 55 | 51          | 85                          |
| 3  | DAMP-KN70-4T-630-40deg | 630               | 380         | 4                | 4.6             | 2100           | 2400          | 1400        | 20500           | 55 | 51          | 87                          |

\* صدای محصول در فاصله معادل سه برابر قطر محصول (حداقل ۱/۵ متر) اندازه گیری شده است.