

# OVEN Toaster Fan

Oven toaster fans are used for exchanging and uniformity of temperature in oven toasters. The fan impeller is manufactured from galvanized steel.



فن آون تستر

OVEN Toaster Fan

## فن آون تستر

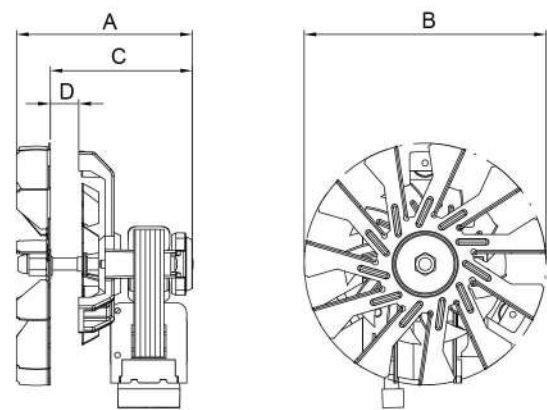
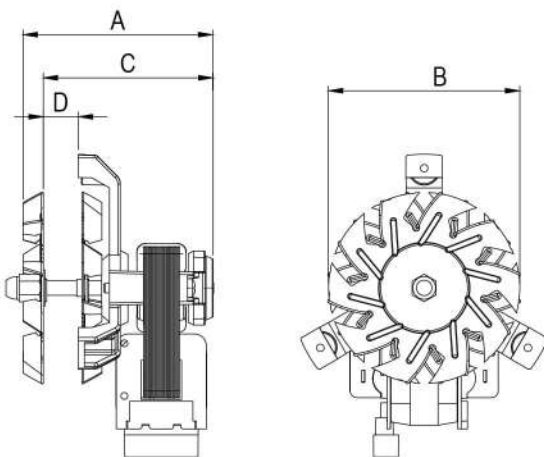
فن آون تستر برای برهم زدن هوا و یکنواخت سازی دما در آون تسترها استفاده می شود. پروانه فن از جنس فولاد گالوانیزه می باشد.

Model	A	B	C	D
DCV-08-80*	89	80	70	13

ابعاد برحسب میلیمتر ارائه شده است.  
 \* عدد انتهایی کد محصول طول شفت است.

Model	A	B	C	D
DCV-12-80*	89	120	70	13

ابعاد برحسب میلیمتر ارائه شده است.  
 \* عدد انتهایی کد محصول طول شفت است.



No	Model	Fan dia (mm)	Voltage (V)	Current (A)	Power (W)	Speed (rpm)	Weight (Kg)	Insulation Class
1	DCV-08-80-L	80	220	0.08	10	1750	0.6	H
2	DCV-08-80-H	80	220	0.12	15	2400	0.62	H
3	DCV-12-80	120	220	0.08	10	750	0.65	H