



بلور پکیج

بلور پکیج یک فن سانتریفیوژ فوروارد است که در پکیج های دیواری جهت تخلیه محصولات احتراق استفاده می شود. پروانه از جنس آلومینیوم بوده و بدنه از جنس آلومینیوم دایکست می باشد.

این محصول با سایز پروانه 120 میلیمتر ارائه می شود و قابلیت نصب نازل تکی و دوتایی جهت اندازه گیری اختلاف فشار را داراست.

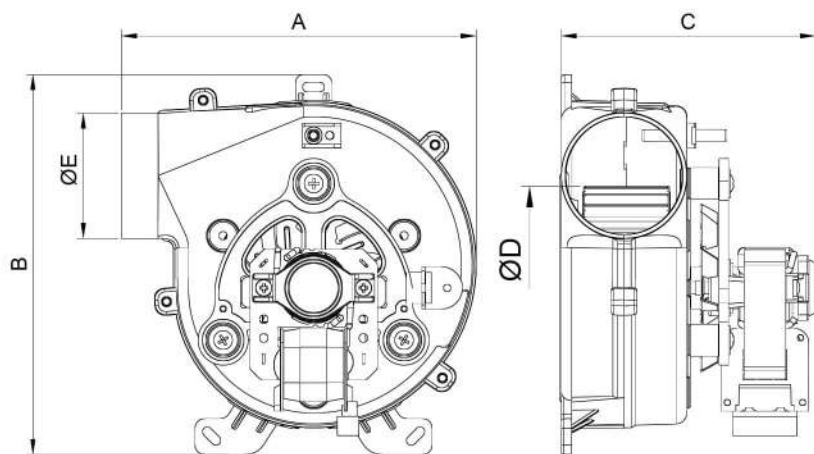
GAS Boiler Exhaust Fan

Gas boiler exhaust fans are forward curved centrifugal fans. These fans are used for exhaust of combustion products in gas boilers.

The fan impeller is manufactured from aluminum and scroll housing is made of Diecast Aluminum. This product is manufactured with impeller diameter 120 mm and can be equipped with single or double pressure nozzle to measure differential pressure.

Model	A	B	C	D	E
DGB-97(Low Power)	170	182	122	97	60
DGB-120(High Power)	170	182	127	120	60

ابعاد برحسب میلیمتر ارائه شده است.



No	Model	Fan dia (mm)	Voltage (V)	Current (A)	Power (W)	Speed (rpm)	Air flow (m3/hr)	Weight (Kg)	Sound Pressure Level (dBA)	Insulation Class
1	DGB-97(Low Power)	97	220	0.35	38	2600	115	1.3	43	H
2	DGB-120(High Power)	120	220	0.47	52	2450	140	1.5	44	H