

# VIA Plate Mounted Axial Extract Fan,

Frame material: Steel with electrostatic paint coating

Impeller material: Aluminum with electrostatic paint coating

Direction of rotation: Counterclockwise, seen on impeller

Fan ingress protection: IP44

Insulation class: B

Mode of operation: Continuous operation

Fan application: Supply and extract ventilation system installed in various premises like mechrrooms, industrial facilities and commercial Spaces.



هواکش صنعتی فلزی با پروانه فلزی

VIA Plate Mounted Axial Extract Fan

## هواکش صنعتی فلزی با پروانه فلزی سری VIA

جنس بدنه فن : فولاد با پوشش رنگ الکترو استاتیک

جنس پروانه فن : آلومینیوم با پوشش رنگ الکترو استاتیک

جهت چرخش : پاد ساعتگرد از سمت پروانه

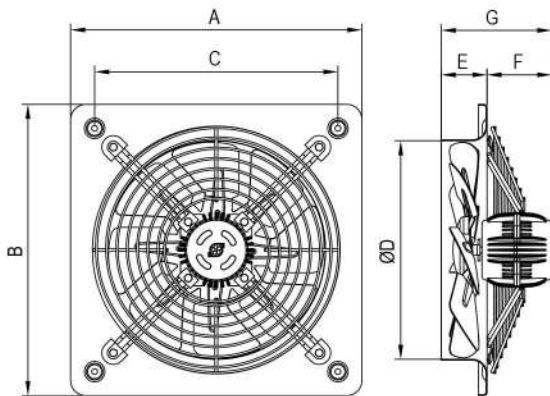
درجه حفاظت فن : IP44

کلاس عایق بندی موتور : B

نوع عملکرد موتور : دائم کار

کاربرد فن : تهویه فضاهای مختلف مانند موتورخانه ها،

کاربردهای صنعتی و فضاهای تجاری



Model	A	B	C	D	E	F	G
VIA-30	400	400	345	300	60	89	149
VIA-35	450	450	365	352	70	84	154
VIA-40	500	500	425	405	80	78	158

ابعاد برحسب میلیمتر ارائه شده است.

تمامی اعداد ارائه شده مربوط به حالت آزاد (Free Delivery) کارکرد فن هستند.

NO	Model	Fan Diameter (mm)	Voltage (V)	Current (A)	Power (W)	Speed (rpm)	Air flow (m3/h)	IP	Weight (Kg)	Sound Pressure Level* (dBA)
1	VIA-30C2S	300	220	0.85	160	2400	2200	44	4.6	60
2	VIA-30C4S	300	220	0.24	46	1400	1300	44	3.9	52
3	VIA-35C4S	350	220	0.43	82	1430	1950	44	4.6	53
4	VIA-40C4S	400	220	0.6	120	1400	2850	44	6	54

\* صدای محصول در فاصله معادل سه برابر قطر محصول (حداقل ۱/۵ متر) اندازه گیری شده است.

