

AFA-۱۵/۶H۲S

AFA Series

Body Material: Body Material Is Galvanized

Impeller Material: Impeller Material Is Galvanized

Degrees of protection: IP44

Device type of operation: Permanent work

Fan application: Evacuation of high temperature spaces such as kitchen hood, factories and industrial workshops



فن سانترفیوژ ۱۵ با پروانه فوروارد سری AFA

جنس بدنه : گالوانیزه

جنس پروانه : گالوانیزه

درجه حفاظتی موتور : IP44

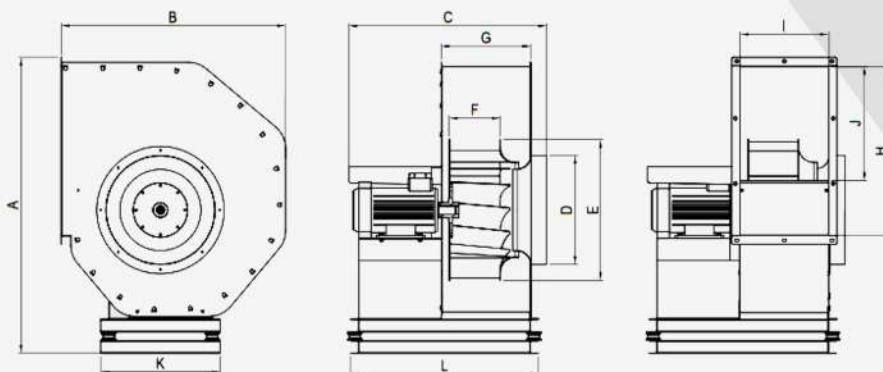
نوع عملکرد : دائم کار

کاربرد فن : تخلیه فضاهای دارای دمای بالا نظیر هود آشپزخانه

کارخانجات و کارگاه های صنعتی

AFA-۱۵	قطر پروانه(mm)	ولتاژ	آمپر	قدرت موتور(kw)	سرعت (rpm)	قدرت هوادهی(m ^۳ /h)	IP	وزن(kg)	صدا (dba)
	۱۵۰ میلیمتر	۲۲۰	۲.۵	۰.۳۷ کیلو وات	۲۸۰۰ دور در دقیقه	۱۰۰۰	۴۴	۱۰	۶۸ دسیبل

صدای محصول در فاصله معادل سه برابر قطر محصول (با حداقل ۱.۵ متر) اندازه گیری شده است



AFA-۱۵	A	B	C	D	E	F	G	H	I	J	K	L
	۳۴۰	۲۴۵	۳۴۰	۱۲۰	۱۵۰	۵۵	۱۴۰	۱۰۰	۱۰۰	۱۰۰	۲۱۰	۲۹۰

ابعاد بر حسب میلیمتر ارائه شده است.