



فن آکسیال سیلندری تخلیه دود سری 450mm/DASH

جنس بدنه: فولادی با پوشش رنگ

جنس پروانه: آلومینیوم

درجه حفاظت فن: IP55

کلاس عایق بندی موتور: H

نوع عملکرد موتور: دائم کار

کاربرد فن: تخلیه دود پارکینگ در زمان عادی و در هنگام حریق

گواهی مقاومت الکتروموتور در برابر دمای 300 درجه سانتیگراد مطابق با EN 12101-3

CYLINDRICAL Axial Smoke Extraction Fan

DASH Series/450mm

Body material: Steel with paint coating

Impeller material: Aluminum

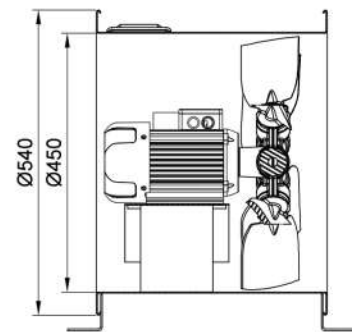
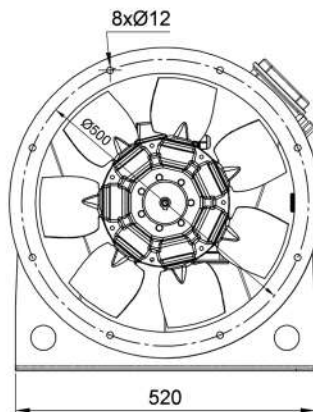
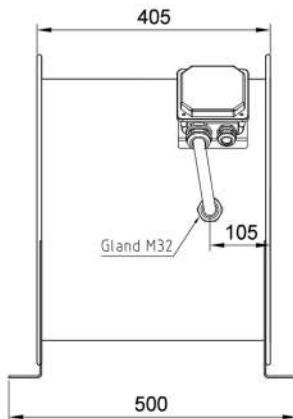
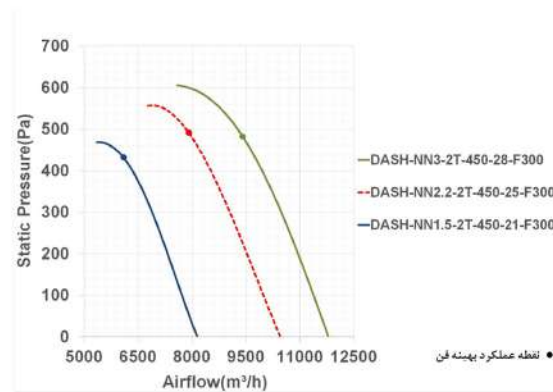
Fan ingress protection: IP55

Insulation class: H

Mode of operation: Continuous operation

fan application: Parking smoke extraction
in normal and fire time

300°C fire resistance certificate in compliance
with EN 12101-3



میزان بالاترین هوادهی فن (Max Air Flow) مربوط به حالت آزاد (Free Delivery) است.

NO	Model	Fan Diameter (mm)	Voltage (V)	Current (A)-Free	Current (A)-Max	Power (W)-Free	Power (W)-Max	Motor Power (KW)	Blade Angle	Speed (rpm)	Air flow (m³/h)	IP	Weight (Kg)	Sound Pressure Level* (dBA)
1	DASH-NN1.5-2T-450-21-F300	450	400	3	3.3	1700	1920	1.5	21°	2800	8150	55	40	100
2	DASH-NN2.2-2T-450-25-F300	450	400	4	4.6	2170	2350	2.2	25°	2831	10400	55	44	98
3	DASH-NN3-2T-450-28-F300	450	400	5	5.8	2800	3250	3	28°	2848	11800	55	50	97

* صدای محصول در فاصله معادل سه برابر قطر محصول (حداقل ۱/۵ متر) اندازه گیری شده است.



۰۲۶ - ۳۶۶ ۴۹ ۵۶۴

۰۲۶ - ۳۶۶ ۰۳ ۳۹۶



@avalsanat



۰۹۱۲ ۵۶ ۵۶ ۸۹۰



www.avvalsanat.com



avalsanat@gmail.com

CYLINDRICAL Axial Smoke Extraction Fan

DASH Series/500mm

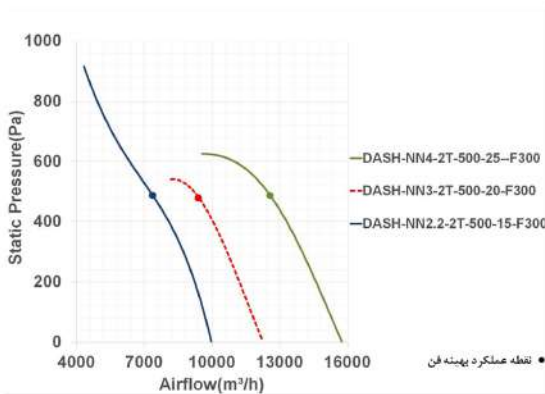
Body material: Steel with paint coating
Impeller material: Aluminum
Fan ingress protection: IP55
Insulation class: H
Mode of operation: Continuous operation
fan application: Parking smoke extraction
in normal and fire time
300°C fire resistance certificate in compliance
with EN 12101-3



فن آکسیال سیلندری تخلیه دود

Smoke Extraction fan

فن آکسیال سیلندری تخلیه دود سری 500mm/DASH



جنس بدنه: فولادی با پوشش رنگ

جنس پروانه: آلومینیوم

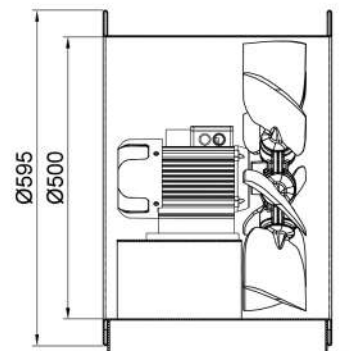
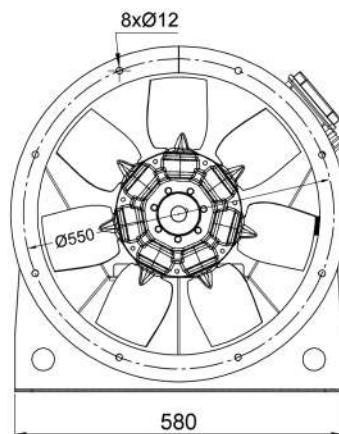
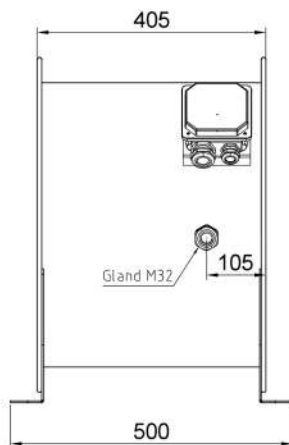
درجه حفاظت فن: IP55

کلاس عایق بندی موتور: H

نوع عملکرد موتور: دائم کار

کاربرد فن: تخلیه دود پارکینگ در زمان عادی و در هنگام حریق

گواهی مقاومت الکتروموتور در برابر دمای 300 درجه سانتیگراد مطابق با



میزان بالاترین هوادهی فن (Max Air Flow) مربوط به حالت آزاد (Free Delivery) است.

NO	Model	Fan Diameter (mm)	Voltage (V)	Current (A)-Free	Current (A)-Max	Power (W)-Free	Power (W)-Max	Motor Power (KW)	Blade Angle	Speed (rpm)	Air flow (m³/h)	IP	Weight (Kg)	Sound Pressure Level* (dBA)
1	DASH-NN2.2-2T-500-15-F300	500	400	4	4.7	2180	2650	2.2	15°	2887	10000	55	50	105
2	DASH-NN3-2T-500-20-F300	500	400	5	5.6	2900	3200	3	20°	2855	12200	55	56	98
3	DASH-NN4-2T-500-25-F300	500	400	6.5	7.2	3800	4200	4	25°	2875	15700	55	63	98

* صدای محصول در فاصله معادل سه برابر قطر محصول (حداقل ۱/۵ متر) اندازه گیری شده است.



۰۲۶ - ۳۶۶ ۴۹ ۵۶۴

۰۲۶ - ۳۶۶ ۰۳ ۳۹۶



@avalsanat



۰۹۱۲ ۵۶ ۵۶ ۸۹۰



www.avvalsanat.com



avalsanat@gmail.com



فن آکسیال سیلندری تخلیه دود سری 560mm/DASH

جنس بدنه: فولادی با پوشش رنگ

جنس پروانه: آلومینیوم

درجه حفاظت فن: IP55

کلاس عایق بندی موتور: H

نوع عملکرد موتور: دائم کار

کاربرد فن: تخلیه دود پارکینگ در زمان عادی و در هنگام حریق

گواهی مقاومت الکتروموتور در برابر دمای 300 درجه سانتیگراد مطابق با EN 12101-3

CYLINDRICAL Axial Smoke Extraction Fan

DASH Series/560mm

Body material: Steel with paint coating

Impeller material: Aluminum

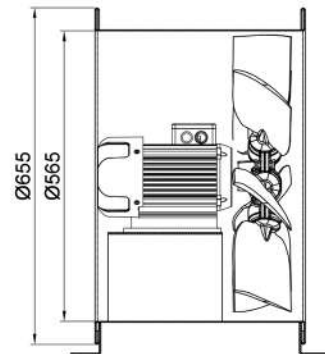
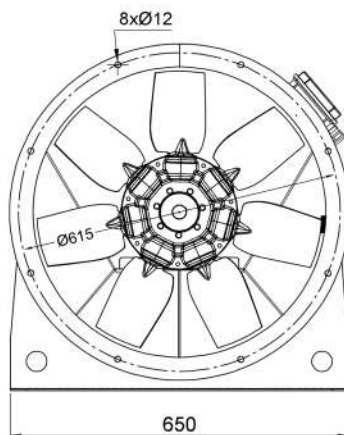
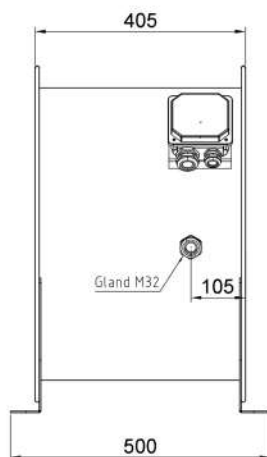
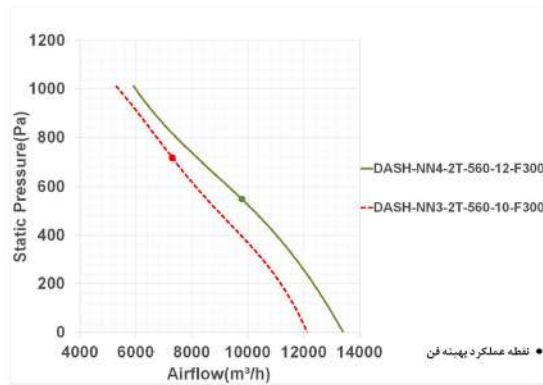
Fan ingress protection: IP55

Insulation class: H

Mode of operation: Continuous operation

fan application: Parking smoke extraction
in normal and fire time

300°C fire resistance certificate in compliance
with EN 12101-3



میزان بالاترین هوادهی فن (Max Air Flow) مربوط به حالت آزاد (Free Delivery) است.

NO	Model	Fan Diameter (mm)	Voltage (V)	Current (A)-Free	Current (A)-Max	Power (W)-Free	Power (W)-Max	Motor Power (KW)	Blade Angle	Speed (rpm)	Air flow (m³/h)	IP	Weight (Kg)	Sound Pressure Level* (dBA)
1	DASH-NN3-2T-560-10-F300	560	400	4.9	6.7	2850	4000	3	10°	2845	12200	55	58	101
2	DASH-NN4-2T-560-12-F300	560	400	5.3	7.3	3000	4300	4	12°	2900	13500	55	68	104

* صدای محصول در فاصله معادل سه برابر قطر محصول (حداقل ۱/۵ متر) اندازه گیری شده است.



۰۲۶ - ۳۶۶ ۴۹ ۵۶۴

۰۲۶ - ۳۶۶ ۰۳ ۳۹۶



@avalsanat



۰۹۱۲ ۵۶ ۵۶ ۸۹۰



www.avvalsanat.com



avalsanat@gmail.com

CYLINDRICAL Axial Smoke Extraction Fan

DASH Series/630mm

Body material: Steel with paint coating
Impeller material: Aluminum
Fan ingress protection: IP55
Insulation class: H
Mode of operation: Continuous operation
fan application: Parking smoke extraction
in normal and fire time
300°C fire resistance certificate in compliance
with EN 12101-3



فن آکسیال سیلندری تخلیه دود

Smoke Extraction fan

فن آکسیال سیلندری تخلیه دود

سری 630mm/DASH

جنس بدنه: فولادی با پوشش رنگ

جنس پروانه: آلومینیوم

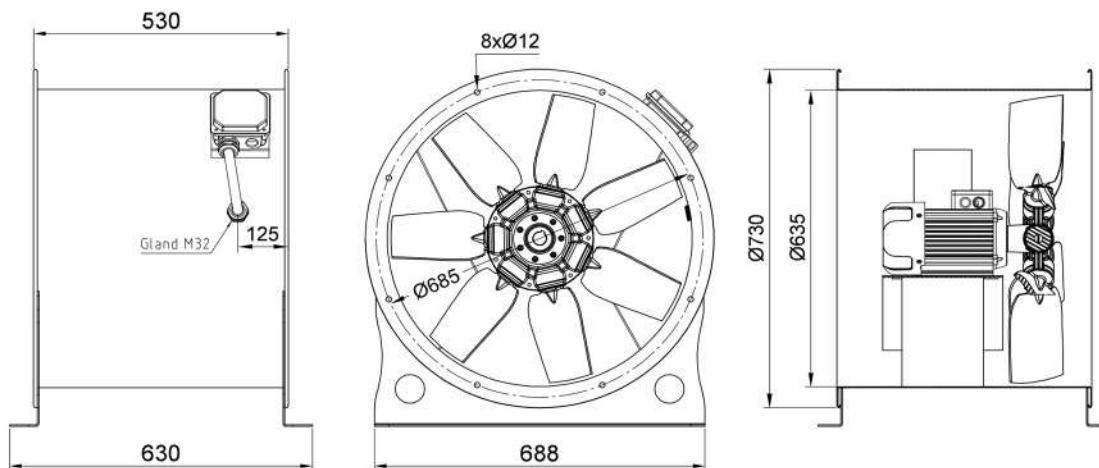
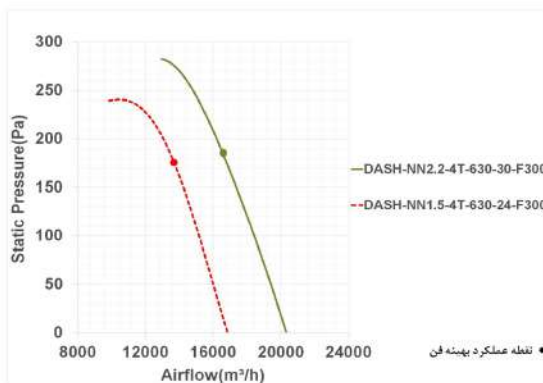
درجه حفاظت فن: IP55

کلاس عایق بندی موتور: H

نوع عملکرد موتور: دائم کار

کاربرد فن: تخلیه دود پارکینگ در زمان عادی و در هنگام حریق

گواهی مقاومت الکتروموتور در برابر دمای 300 درجه سانتیگراد مطابق با



میزان بالاترین هوادهی فن (Max Air Flow) مربوط به حالت آزاد (Free Delivery) است.

NO	Model	Fan Diameter (mm)	Voltage (V)	Current (A)-Free	Current (A)-Max	Power (W)-Free	Power (W)-Max	Motor Power (KW)	Blade Angle	Speed (rpm)	Air flow (m³/h)	IP	Weight (Kg)	Sound Pressure Level* (dBA)
1	DASH-NN1.5-4T-630-24-F300	630	400	3.2	3.6	1550	1750	1.5	24°	1460	16800	55	56	89
2	DASH-NN2.2-4T-630-30-F300	630	400	4	4.2	1850	2100	2.2	30°	1439	20500	55	65	91

* صدای محصول در فاصله معادل سه برابر قطر محصول (حداقل ۱/۵ متر) اندازه گیری شده است.



۰۲۶ - ۳۶۶ ۴۹ ۵۶۴

۰۲۶ - ۳۶۶ ۰۳ ۳۹۶



@avalsanat



۰۹۱۲ ۵۶ ۵۶ ۸۹۰



www.avvalsanat.com



avalsanat@gmail.com



فن آکسیال سیلندری تخلیه دود سری 710mm/DASH

جنس بدنه: فولادی با پوشش رنگ

جنس پروانه: آلومینیوم

درجه حفاظت فن: IP55

کلاس عایق بندی موتور: H

نوع عملکرد موتور: دائم کار

کاربرد فن: تخلیه دود پارکینگ در زمان عادی و در هنگام حریق

گواهی مقاومت الکتروموتور در برابر دمای 300 درجه سانتیگراد مطابق با EN 12101-3

CYLINDRICAL Axial Smoke Extraction Fan

DASH Series/710mm

Body material: Steel with paint coating

Impeller material: Aluminum

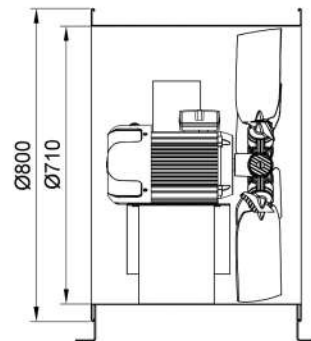
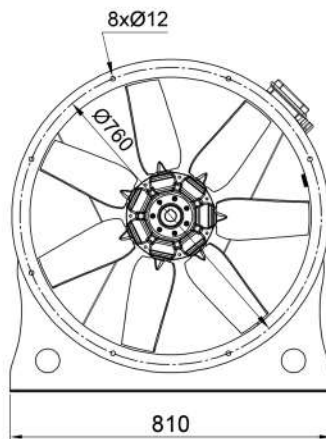
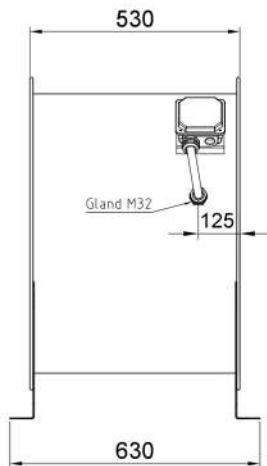
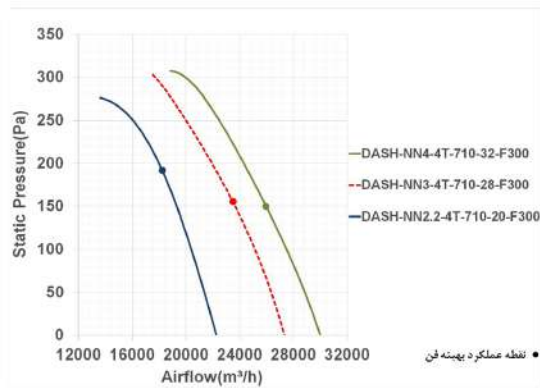
Fan ingress protection: IP55

Insulation class: H

Mode of operation: Continuous operation

fan application: Parking smoke extraction
 in normal and fire time

300°C fire resistance certificate in compliance
 with EN 12101-3



میزان بالاترین هوادهی فن (Max Air Flow) مربوط به حالت آزاد (Free Delivery) است.

NO	Model	Fan Diameter (mm)	Voltage (V)	Current (A)-Free	Current (A)-Max	Power (W)-Free	Power (W)-Max	Motor Power (KW)	Blade Angle	Speed (rpm)	Air flow (m ³ /h)	IP	Weight (Kg)	Sound Pressure Level* (dBA)
1	DASH-NN2.2-4T-710-20-F300	710	400	3.5	3.8	1750	2000	2.2	20°	1448	22100	55	69	91
2	DASH-NN3-4T-710-28-F300	710	400	5.7	6	3000	3500	3	28°	1440	27500	55	72	93
3	DASH-NN4-4T-710-32-F300	710	400	7.3	7.6	3730	4000	4	32°	1452	30000	55	81	93

* صدای محصول در فاصله معادل سه برابر قطر محصول (حداقل ۱/۵ متر) اندازه گیری شده است.



۰۲۶ - ۳۶۶ ۴۹ ۵۶۴

۰۲۶ - ۳۶۶ ۰۳ ۳۹۶



@avalsanat



۰۹۱۲ ۵۶ ۵۶ ۸۹۰



www.avvalsanat.com



avalsanat@gmail.com

CYLINDRICAL Axial Smoke Extraction Fan

DASH Series/800mm

Body material: Steel with paint coating
Impeller material: Aluminum
Fan ingress protection: IP55
Insulation class: H
Mode of operation: Continuous operation
fan application: Parking smoke extraction
in normal and fire time
300°C fire resistance certificate in compliance
with EN 12101-3



فن آکسیال سیلندری تخلیه دود

Smoke Extraction fan

فن آکسیال سیلندری تخلیه دود سری 800mm/DASH

جنس بدنه: فولادی با پوشش رنگ

جنس پروانه: آلومینیوم

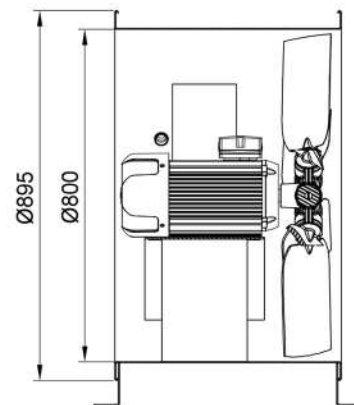
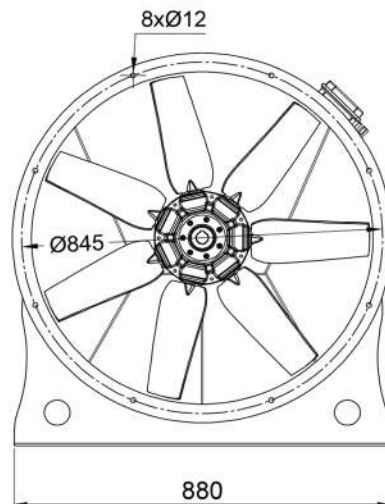
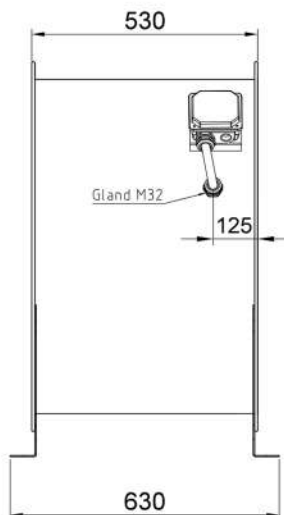
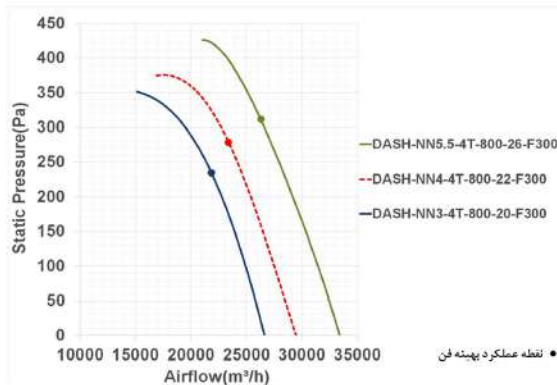
درجه حفاظت فن: IP55

کلاس عایق بندی موتور: H

نوع عملکرد موتور: دائم کار

کاربرد فن: تخلیه دود پارکینگ در زمان عادی و در هنگام حریق

گواهی مقاومت الکتروموتور در برابر دمای 300 درجه سانتیگراد مطابق با



میزان بالاترین هوادهی فن (Max Air Flow) مربوط به حالت آزاد (Free Delivery) است.

NO	Model	Fan Diameter (mm)	Voltage (V)	Current (A)-Free	Current (A)-Max	Power (W)-Free	Power (W)-Max	Motor Power (KW)	Blade Angle	Speed (rpm)	Air flow (m³/h)	IP	Weight (Kg)	Sound Pressure Level* (dBA)
1	DASH-NN3-4T-800-20-F300	800	400	5	5.6	2530	3000	3	20°	1450	26500	55	83	94
2	DASH-NN4-4T-800-22-F300	800	400	6.75	7.5	3400	3750	4	22°	1455	29500	55	94	94
3	DASH-NN5.5-4T-800-26-F300	800	400	8	8.6	4200	4900	5.5	26°	1470	34000	55	112	95

* صدای محصول در فاصله معادل سه برابر قطر محصول (حداقل ۱/۵ متر) اندازه گیری شده است.



۰۲۶ - ۳۶۶ ۴۹ ۵۶۴

۰۲۶ - ۳۶۶ ۰۳ ۳۹۶



@avalsanat



۰۹۱۲ ۵۶ ۵۶ ۸۹۰



www.avvalsanat.com



avalsanat@gmail.com



فن آکسیال سیلندری تخلیه دود سری 900mm/DASH

جنس بدنه: فولادی با پوشش رنگ

جنس پروانه: آلومینیوم

درجه حفاظت فن: IP55

کلاس عایق بندی موتور: H

نوع عملکرد موتور: دائم کار

کاربرد فن: تخلیه دود پارکینگ در زمان عادی و در هنگام حریق

گواهی مقاومت الکتروموتور در برابر دمای 300 درجه سانتیگراد مطابق با EN 12101-3

CYLINDRICAL Axial Smoke Extraction Fan

DASH Series/900mm

Body material: Steel with paint coating

Impeller material: Aluminum

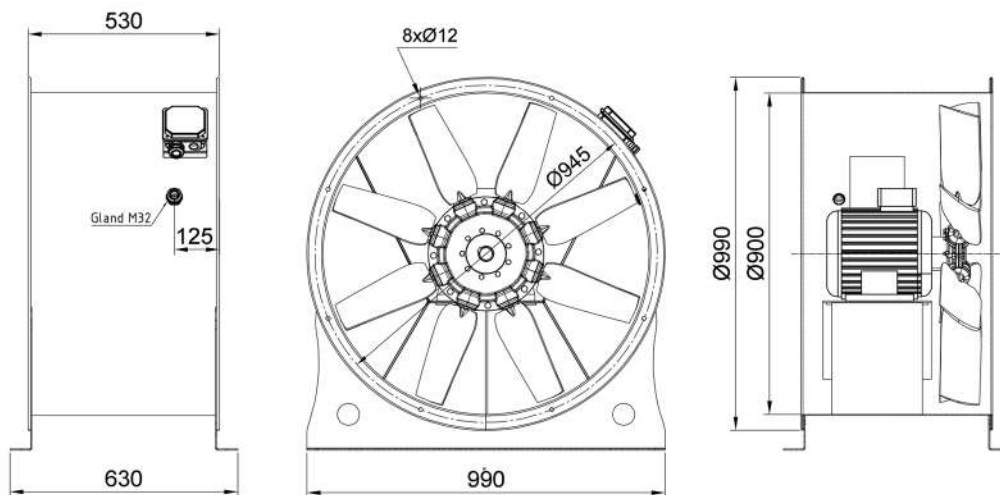
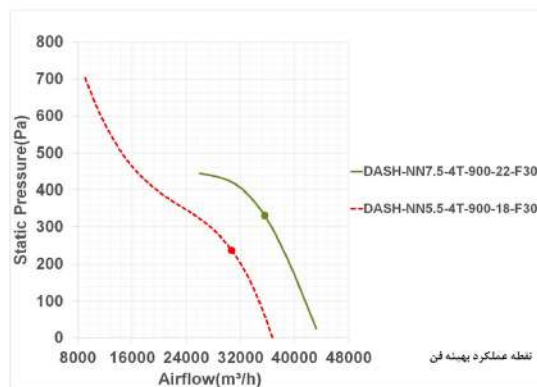
Fan ingress protection: IP55

Insulation class: H

Mode of operation: Continuous operation

fan application: Parking smoke extraction
 in normal and fire time

300°C fire resistance certificate in compliance
 with EN 12101-3



میزان بالاترین هوادهی فن (Max Air Flow) مربوط به حالت آزاد (Free Delivery) است.

NO	Model	Fan Diameter (mm)	Voltage (V)	Current (A)-Free	Current (A)-Max	Power (W)-Free	Power (W)-Max	Motor Power (KW)	Blade Angle	Speed (rpm)	Air flow (m³/h)	IP	Weight (Kg)	Sound Pressure Level* (dB(A))
1	DASH-NN5.5-4T-900-18-F300	900	400	8.4	10.3	4500	5800	5.5	18°	1472	36700	55	126	100
2	DASH-NN7.5-4T-900-22-F300	900	400	12.7	14	6500	7250	7.5	22°	1469	44000	55	135	97

* صدای محصول در فاصله معادل سه برابر قطر محصول (حداقل ۱/۵ متر) اندازه گیری شده است.



۰۲۶ - ۳۶۶ ۴۹ ۵۶۴

۰۲۶ - ۳۶۶ ۰۳ ۳۹۶



@avalsanat



۰۹۱۲ ۵۶ ۵۶ ۸۹۰



www.avvalsanat.com



avalsanat@gmail.com

CYLINDRICAL Axial Smoke Extraction Fan

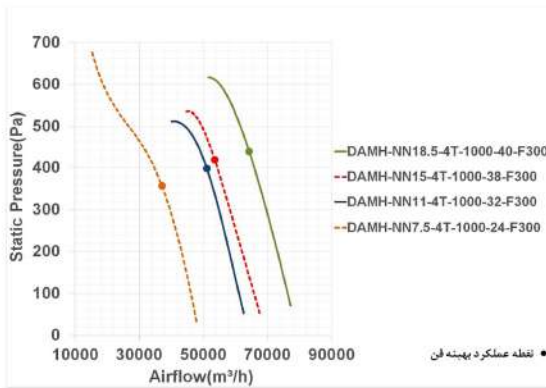
DAMH Series/1000mm

Body material: Steel with paint coating
 Impeller material: Aluminum
 Fan ingress protection: IP55
 Insulation class: H
 Mode of operation: Continuous operation
 fan application: Parking smoke extraction
 in normal and fire time
 300°C fire resistance certificate in compliance
 with EN 12101-3



فن آکسیال سیلندری تخلیه دود

Smoke Extraction fan



فن آکسیال سیلندری تخلیه دود

سری 1000mm/DAMH

جنس بدنه: فولادی با پوشش رنگ

جنس پروانه: آلومینیوم

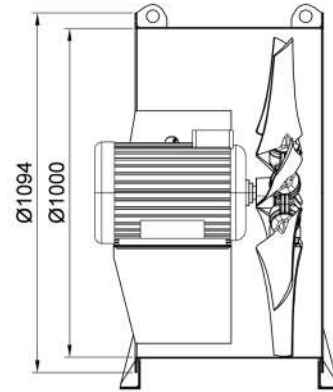
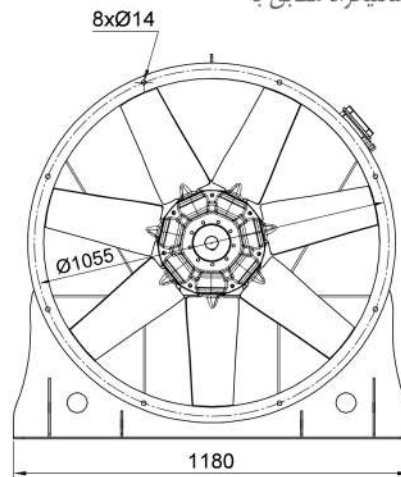
درجه حفاظت فن: IP55

کلاس عایق بندی موتور: H

نوع عملکرد موتور: دائم کار

کاربرد فن: تخلیه دود پارکینگ در زمان عادی و در هنگام حریق

گواهی مقاومت الکتروموتور در برابر دمای 300 درجه سانتیگراد مطابق با



میزان بالاترین هوادهی فن (Max Air Flow) مربوط به حالت آزاد (Free Delivery) است.

NO	Model	Fan Diameter (mm)	Voltage (V)	Current (A)-Free	Current (A)-Max	Power (W)-Free	Power (W)-Max	Motor Power (KW)	Blade Angle	Speed (rpm)	Air flow (m³/h)	IP	Weight (Kg)	Sound Pressure Level* (dBA)
1	DAMH-NN7.5-4T-1000-24-F300	1000	400	12	14.5	5600	7550	7.5	24°	1468	48000	55	166	103
2	DAMH-NN11-4T-1000-32-F300	1000	400	18.8	20.5	4700	11000	11	32°	1470	62500	55	238	101
3	DAMH-NN15-4T-1000-38-F300	1000	400	30	31	14800	15100	15	38°	1452	67500	55	245	102
4	DAMH-NN18.5-4T-1000-40-F300	1000	400	30	32	16400	17600	18.5	40°	1463	77200	55	285	104

* صدای محصول در فاصله معادل سه برابر قطر محصول (حداقل ۱/۵ متر) اندازه گیری شده است.



فن آکسیال سیلندری تخلیه دود سری 1120mm/DAMH

جنس بدنه: فولادی با پوشش رنگ

جنس پروانه: آلومینیوم

درجه حفاظت فن: IP55

کلاس عایق بندی موتور: H

نوع عملکرد موتور: دائم کار

کاربرد فن: تخلیه دود پارکینگ در زمان عادی و در هنگام حریق

گواهی مقاومت الکتروموتور در برابر دمای 300 درجه سانتیگراد مطابق با EN 12101-3

CYLINDRICAL Axial Smoke Extraction Fan

DAMH Series/1120mm

Body material: Steel with paint coating

Impeller material: Aluminum

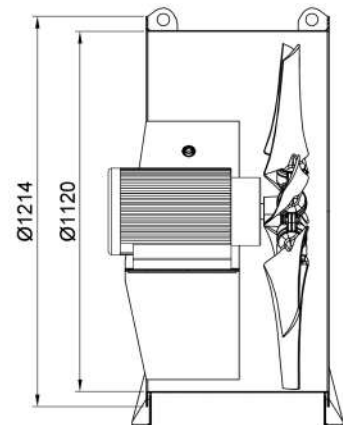
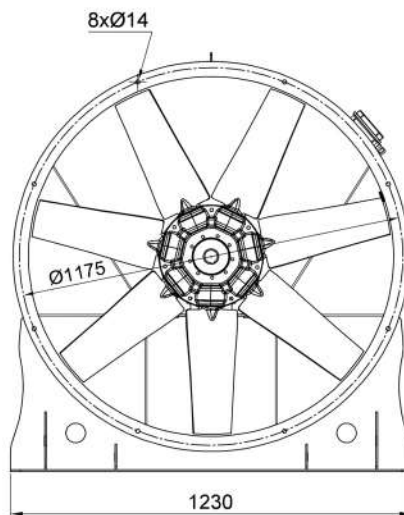
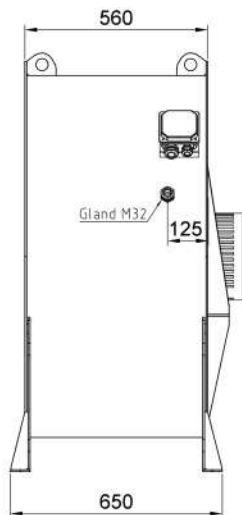
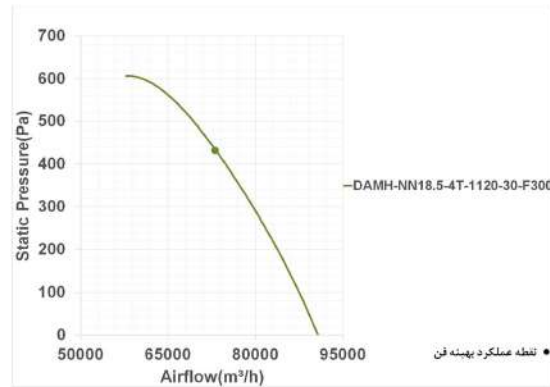
Fan ingress protection: IP55

Insulation class: H

Mode of operation: Continuous operation

fan application: Parking smoke extraction
in normal and fire time

300°C fire resistance certificate in compliance
with EN 12101-3



میزان بالاترین هوادهی فن (Max Air Flow) مربوط به حالت آزاد (Free Delivery) است.

NO	Model	Fan Diameter (mm)	Voltage (V)	Current (A)-Free	Current (A)-Max	Power (W)-Free	Power (W)-Max	Motor Power (KW)	Blade Angle	Speed (rpm)	Air flow (m³/h)	IP	Weight (Kg)	Sound Pressure Level* (dBA)
1	DAMH-NN18.5-4T-1120-30-F300	1120	400	28	29	15100	16000	18.5	30°	1482	90800	55	320	105

* صدای محصول در فاصله معادل سه برابر قطر محصول (حداقل ۱/۵ متر) اندازه گیری شده است.



۰۲۶ - ۳۶۶ ۴۹ ۵۶۴

۰۲۶ - ۳۶۶ ۰۳ ۳۹۶



@avalsanat



۰۹۱۲ ۵۶ ۵۶ ۸۹۰



www.avvalsanat.com



avalsanat@gmail.com

CYLINDRICAL Axial Smoke Extraction Fan

DAMH Series/1250mm

Body material: Steel with paint coating

Impeller material: Aluminum

Fan ingress protection: IP55

Insulation class: H

Mode of operation: Continuous operation

fan application: Parking smoke extraction

in normal and fire time

300°C fire resistance certificate in compliance
with EN 12101-3



فن آکسیال سیلندری تخلیه دود

Smoke Extraction fan

فن آکسیال سیلندری تخلیه دود

سری 1250mm/DAMH

جنس بدنه: فولادی با پوشش رنگ

جنس پروانه: آلومینیوم

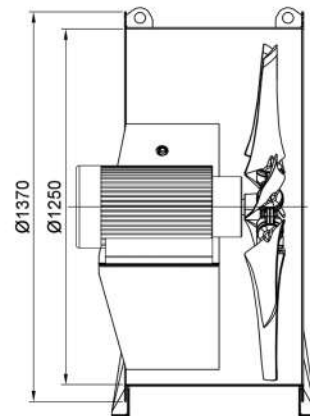
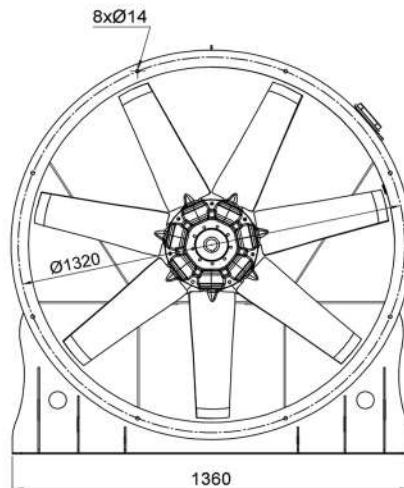
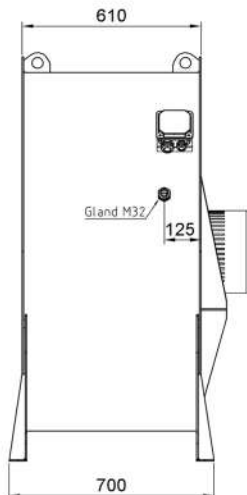
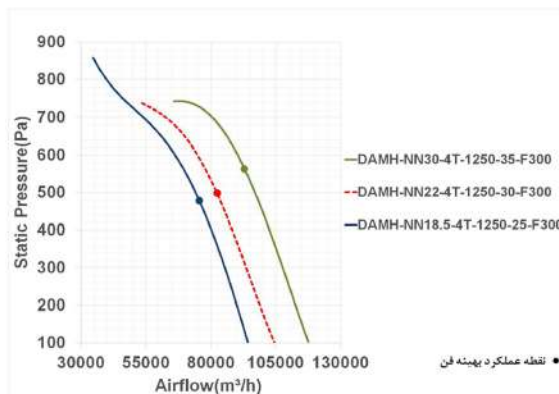
درجه حفاظت فن: IP55

کلاس عایق بندی موتور: H

نوع عملکرد موتور: دائم کار

کاربرد فن: تخلیه دود پارکینگ در زمان عادی و در هنگام حریق

گواهی مقاومت الکتروموتور در برابر دمای 300 درجه سانتیگراد مطابق با



میزان بالاترین هوادهی فن (Max Air Flow) مربوط به حالت آزاد (Free Delivery) است.

NO	Model	Fan Diameter (mm)	Voltage (V)	Current (A)-Free	Current (A)-Max	Power (W)-Free	Power (W)-Max	Motor Power (KW)	Blade Angle	Speed (rpm)	Air flow (m3/h)	IP	Weight (Kg)	Sound Pressure Level* (dBA)
1	DAMH-NN18.5-4T-1250-25-F300	1250	400	24	29	12400	16400	18.5	25°	1470	102000	55	335	109
2	DAMH-NN22-4T-1250-30-F300	1250	400	34	42	18000	21900	22	30°	1486	105000	55	362	106
3	DAMH-NN30-4T-1250-35-F300	1250	400	44.3	50	24850	28880	30	35°	1472	117500	55	411	106

* صدای محصول در فاصله معادل سه برابر قطر محصول (حداقل ۱/۵ متر) اندازه گیری شده است.



۰۲۶ - ۳۶۶ ۴۹ ۵۶۴

۰۲۶ - ۳۶۶ ۰۳ ۳۹۶



@avalsanat



۰۹۱۲ ۵۶ ۵۶ ۸۹۰



www.avvalsanat.com



avalsanat@gmail.com