

Centrifugal Jet Fan

DRJH series /30N

Body material: Galvanized steel

Impeller material: Galvanized steel

Fan ingress protection: IP55

Insulation class: H

Mode of operation: Continuous operation- 4/8 pole

Jet fan application: Generating a high velocity jet of compressed air to move it forward in parking

300°C fire resistance certificate in compliance with EN 12101-3



جت فن سانتریفیوژ

Centrifugal Jet fan

جت فن سانتریفیوژ

سری 30N /DRJH

جنس بدنه: فولادی گالوانیزه

جنس پروانه: فولادی گالوانیزه

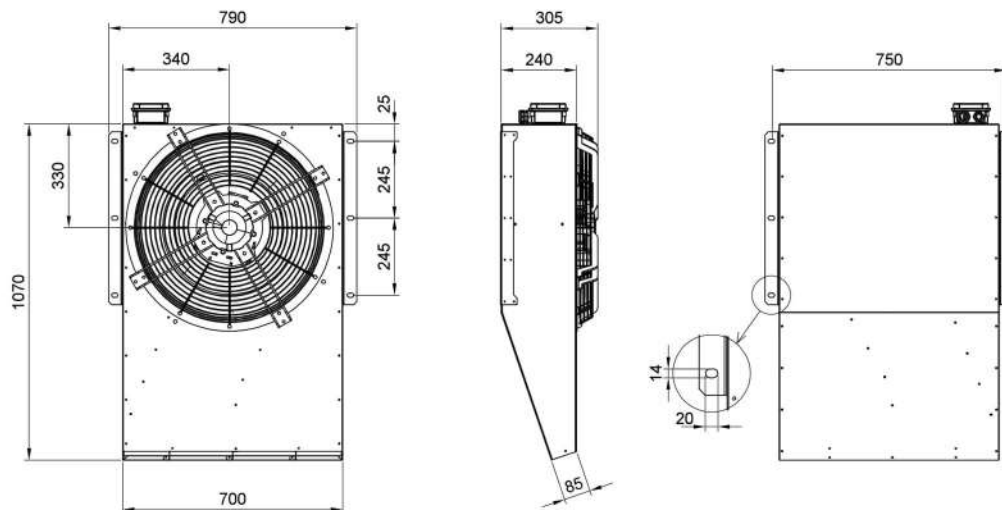
درجه حفاظت فن: IP55

کلاس عایق بندی موتور: H

نوع عملکرد موتور: دائم کار - موتور دو سرعت 4/8 قطب

کاربرد فن: تولید جت هوای فشرده جهت انتقال هوا به سمت جلو در پارکینگ ها

گواهی مقاومت الکتروموتور در برابر دمای 300 درجه سانتیگراد مطابق با EN 12101-3



میزان بالاترین هوادهی فن (Max Air Flow) مربوط به حالت آزاد (Free Delivery) است.

NO	Model	Thrust (N)	Voltage (V)	Current (A)-Free	Motor Power (KW)	Speed (rpm)	IP	Weight (Kg)	Sound Level* (dBA)
1	DRJH-NN1.2/0.3-4/8T-500-30N-F300	30/8	400	3.08/1.36	1.2/0.3	1430/705	55	80	75/59

* صدای محصول در فاصله معادل سه برابر قطر محصول (حداقل ۱/۵ متر) اندازه گیری شده است.



۰۲۶ - ۳۶۶ ۴۹ ۵۶۴

۰۲۶ - ۳۶۶ ۰۳ ۳۹۶



@avalsanat



۰۹۱۲ ۵۶ ۵۶ ۸۹۰



www.avvalsanat.com



avalsanat@gmail.com



جت فن سانتریفیوژ سری 50N /DRJH

جنس بدنه: فولادی گالوانیزه

جنس پروانه: فولادی گالوانیزه

درجه حفاظت فن: IP55

کلاس عایق بندی موتور: H

نوع عملکرد موتور: دائم کار-موتور دو سرعته 4/8 قطب

کاربرد فن: تولید جت هوای فشرده جهت انتقال هوا به سمت جلو در پارکینگ ها

گواهی مقاومت الکتروموتور در برابر دمای 300 درجه سانتیگراد مطابق با EN 12101-3

Centrifugal Jet Fan

DRJH series /50N

Body material: Galvanized steel

Impeller material: Galvanized steel

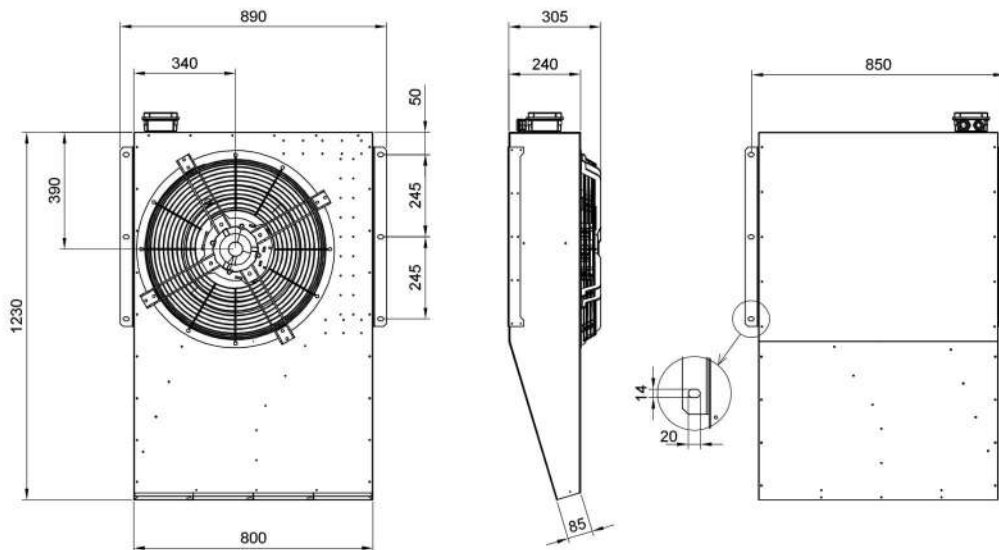
Fan ingress protection: IP55

Insulation class: H

Mode of operation: Continuous operation- 4/8 pole

Jet fan application: Generating a high velocity jet of compressed air to move it forward in parking

300°C fire resistance certificate in compliance with EN 12101-3



میزان بالاترین هوادهی فن (Max Air Flow) مربوط به حالت آزاد (Free Delivery) است.

NO	Model	Thrust (N)	Voltage (V)	Current (A)-Free	Motor Power (KW)	Speed (rpm)	IP	Weight (Kg)	Sound Level* (dBA)
1	DRJH-NN1.2/0.3-4/8T-560-50N-F300	50/12	400	3.08/1.36	1.2/0.3	1430/705	55	82	75/59

* صدای محصول در فاصله معادل سه برابر قطر محصول (حداقل ۱/۵ متر) اندازه گیری شده است.



۰۲۶ - ۳۶۶ ۴۹ ۵۶۴

۰۲۶ - ۳۶۶ ۰۳ ۳۹۶



@avalsanat



۰۹۱۲ ۵۶ ۵۶ ۸۹۰



www.avvalsanat.com



avalsanat@gmail.com

Centrifugal Jet Fan

DRJH series /80N

Body material: Galvanized steel
Impeller material: Galvanized steel
Fan ingress protection: IP55
Insulation class: H
Mode of operation: Continuous operation- 4/8 pole
Jet fan application: Generating a high velocity jet of compressed air to move it forward in parking
300°C fire resistance certificate in compliance with EN 12101-3



جت فن سانتریفیوژ

Centrifugal Jet fan

جت فن سانتریفیوژ سری DRJH /80N

جنس بدنه: فولادی گالوانیزه

جنس پروانه: فولادی گالوانیزه

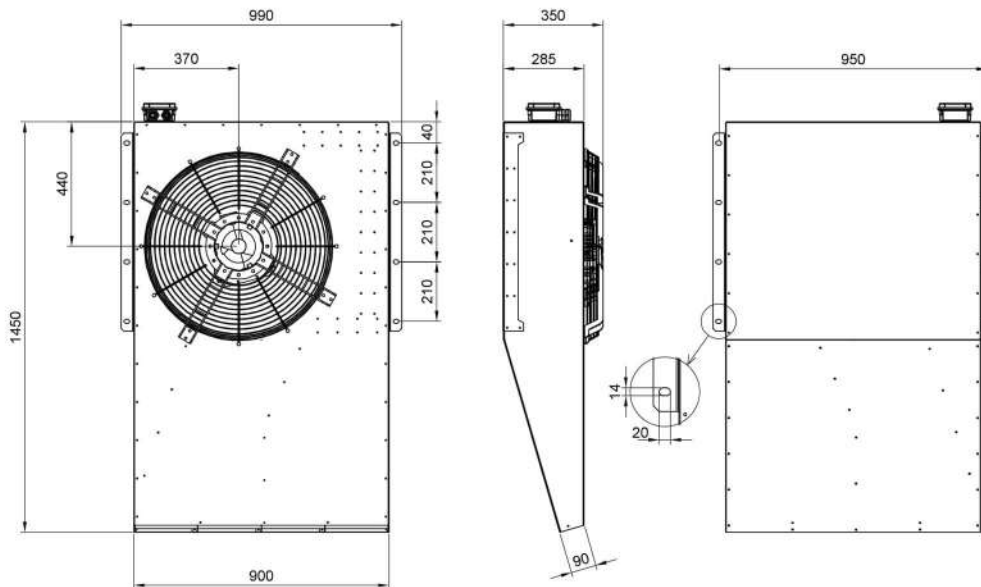
درجه حفاظت فن: IP55

کلاس عایق بندی موتور: H

نوع عملکرد موتور: دائم کار-موتور دو سرعت 4/8 قطب

کاربرد فن: تولید جت هوای فشرده جهت انتقال هوا به سمت جلو در پارکینگ ها

گواهی مقاومت الکتروموتور در برابر دمای 300 درجه سانتیگراد مطابق با EN 12101-3



میزان بالاترین هوادهی فن (Max Air Flow) مربوط به حالت آزاد (Free Delivery) است.

NO	Model	Thrust (N)	Voltage (V)	Current (A)-Free	Motor Power (KW)	Speed (rpm)	IP	Weight (Kg)	Sound Level* (dBA)
1	DRJH-NN2.3/0.37-4/8T-640-80N-F300	80/25	400	5.04/1.71	2.3/0.37	1432/723	55	105	77/61

* صدای محصول در فاصله معادل سه برابر قطر محصول (حداقل ۱/۵ متر) اندازه گیری شده است.



۰۲۶ - ۳۶۶ ۴۹ ۵۶۴

۰۲۶ - ۳۶۶ ۰۳ ۳۹۶



@avalsanat



۰۹۱۲ ۵۶ ۵۶ ۸۹۰



www.avvalsanat.com



avalsanat@gmail.com