



HYDRUN
هیدران

پمپ مدل CAM100 از مدل پمپ های سانتریفیوژ تک پروانه است که قابلیت استارت مجدد با وجود هوا در ورودی را دارد و برای استفاده داخل منازل و کاربردهای کشاورزی و صنعتی مناسب میباشد

ویژگی های ساختاری موتور

- الکترو موتور: تکفاز دوپل القایی 230V / 50HZ / 2850rpm
- توان موتور: 1HP/750W
- کلاس حرارتی عایق ها: B
- درجه حفاظت: IP44
- خازن: 500VAC/20MF

ویژگی های ساختار پمپ

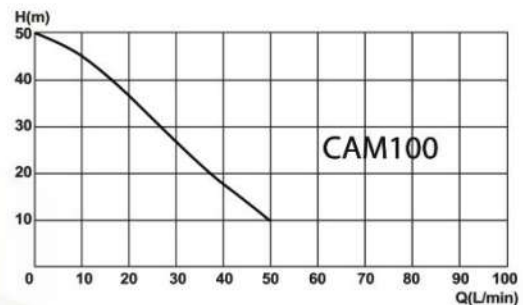
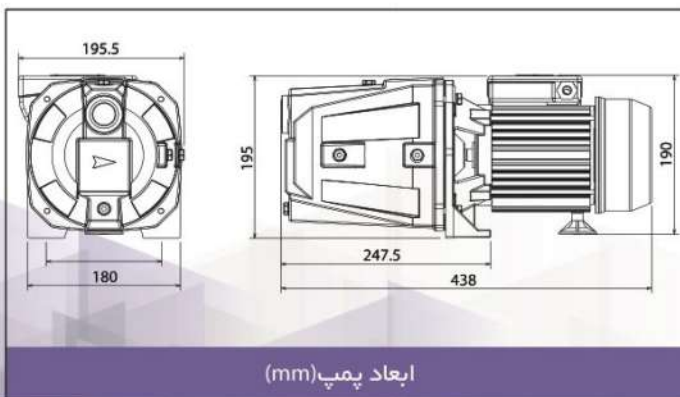
- بدنه پمپ: چدن
- براکت پمپ: چدن
- پروانه: استیل نگیر SS304
- شفت پمپ: استیل نگیر SS304
- سیل مکانیکی: سرامیک / گرافیت / NBR

خدمات پس از فروش

- سه ماه تعویض پمپ در صورت قرار داشتن در شرایط گارانتی
- هجده ماه پشتیبانی
- تامین قطعات یدکی به مدت ده سال

شرایط کاری

- رعایت موارد فنی هنگام نصب پمپ
- حداکثر دمای مجاز محیط کار 50°C
- حداکثر دمای مجاز سیال مصرفی 60°C
- رعایت ظرفیت مکش مناسب در دبی های کم و زیاد



Technical Data

Model	Power		μf	Q	0	10	20	30	40	50	Weight Kg	Ampere Max
	Hp	Kw										
CAM100	1	0.75	20	H	50	45	37	27	18	10	16.5	5.8