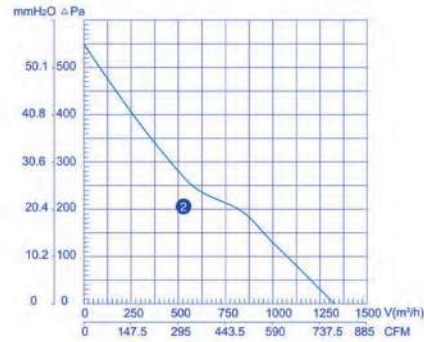
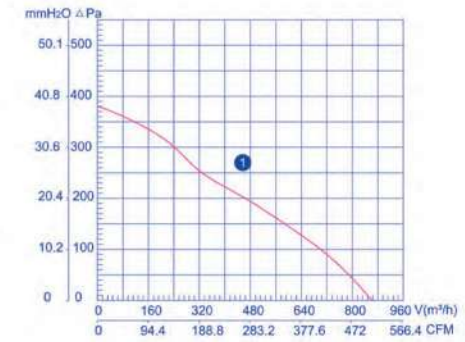


Backward Centrifugal Fans (AC)

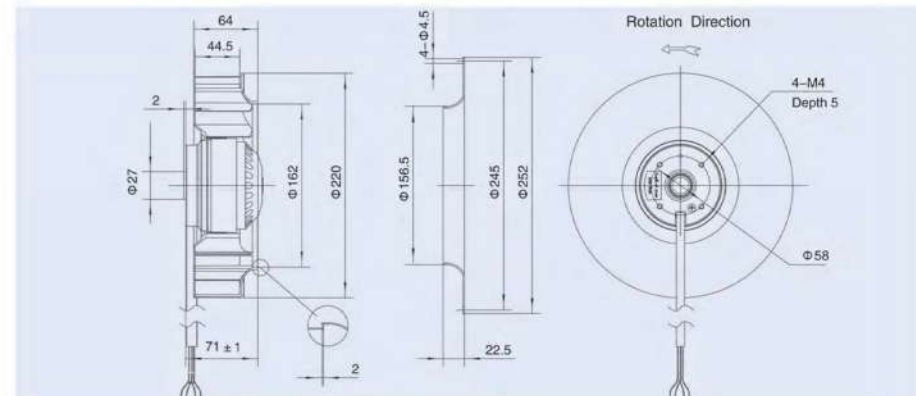
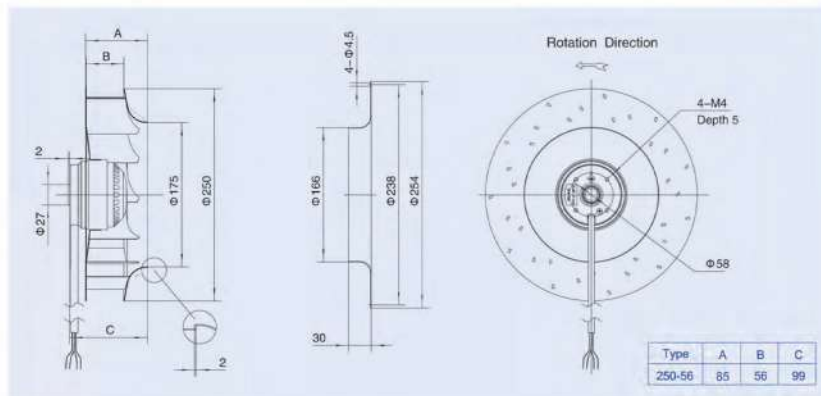


Backward Centrifugal Fans (AC)



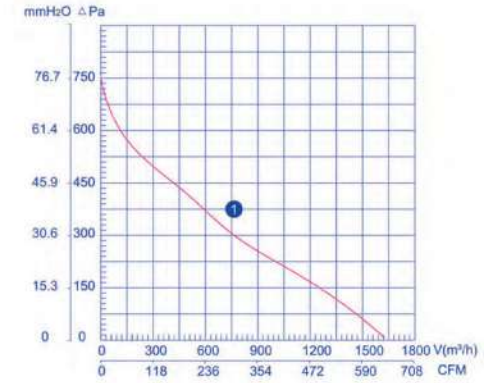
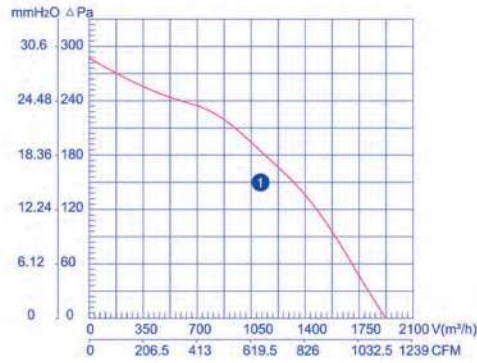
TYPE مدل	VOLTAGE	FREQUENCY	CURRENT	INPUT	SPEED	CAPACITANCE	NET WEIGHT	NOISE	AIR VOLUME	CURVE NO.
	ولتاژ V	فرکانس Hz	شدت جریان A	توان W	سرعت r/min	ظرفیت خازن μF	وزن kg	آلودگی صوتی dBA	دبی هوای خروجی m³/h	شماره نمودار
LXFB2E250/56-M92/35	220	50	0.68	150	2380	4	3.0	66	1370	1

TYPE مدل	VOLTAGE	FREQUENCY	CURRENT	INPUT	SPEED	CAPACITANCE	NET WEIGHT	NOISE	AIR VOLUME	CURVE NO.
	ولتاژ V	فرکانس Hz	شدت جریان A	توان W	سرعت r/min	ظرفیت خازن μF	وزن kg	آلودگی صوتی dBA	دبی هوای خروجی m³/h	شماره نمودار
LXFB2E220/44-P92/25	220	50	0.37	81	2500	3	1.8	65	850	1



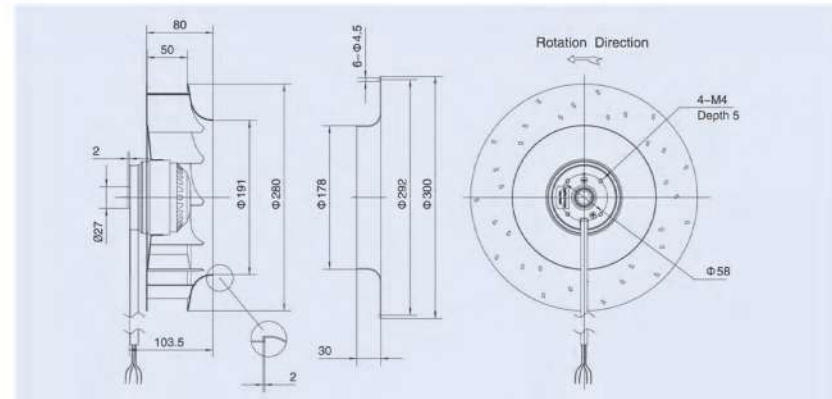
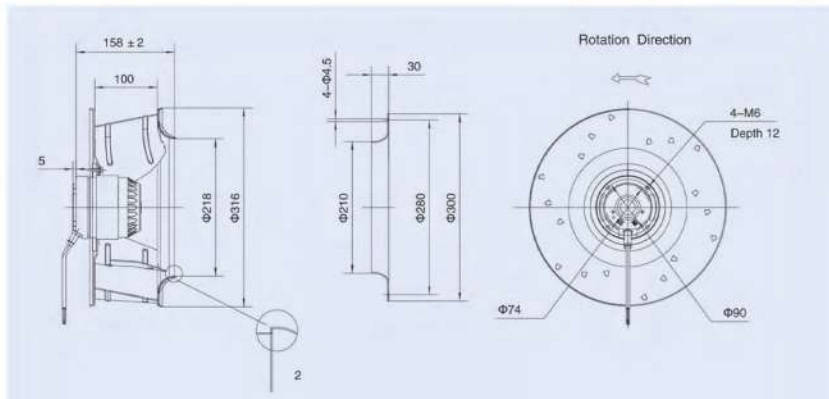
Backward Centrifugal Fans (AC)

Backward Centrifugal Fans (AC)



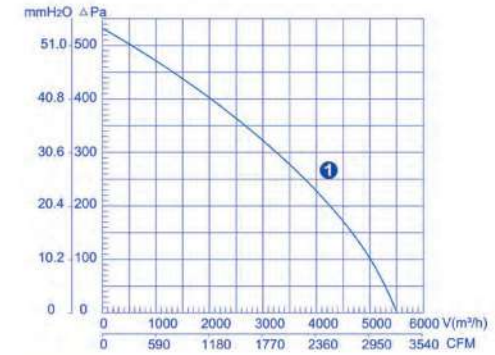
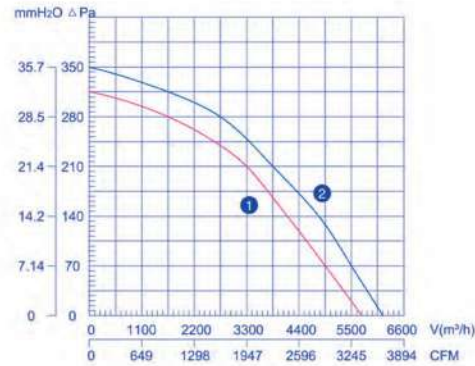
TYPE مدل	VOLTAGE ولتاژ V	FREQUENCY فرکانس Hz	CURRENT شدت جریان A	INPUT توان W	SPEED سرعت r/min	CAPACITANCE ظرفیت خازن μF	NET WEIGHT وزن kg	NOISE آلودگی صوتی dBA	AIR VOLUME دبی هوای خروجی m³/h	CURVE NO. شماره نمودار
LXFB4E315/100-M102/34	220	50	0.60	135	1400	4	3.7	64	1900	1

TYPE مدل	VOLTAGE ولتاژ V	FREQUENCY فرکانس Hz	CURRENT شدت جریان A	INPUT توان W	SPEED سرعت r/min	CAPACITANCE ظرفیت خازن μF	NET WEIGHT وزن kg	NOISE آلودگی صوتی dBA	AIR VOLUME دبی هوای خروجی m³/h	CURVE NO. شماره نمودار
LXFB2E280/50-M92/45	220	50	0.93	205	2330	8	3.5	75	1740	1



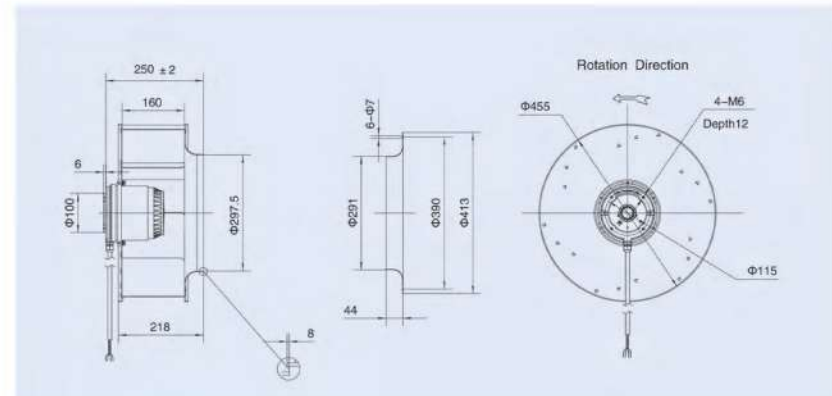
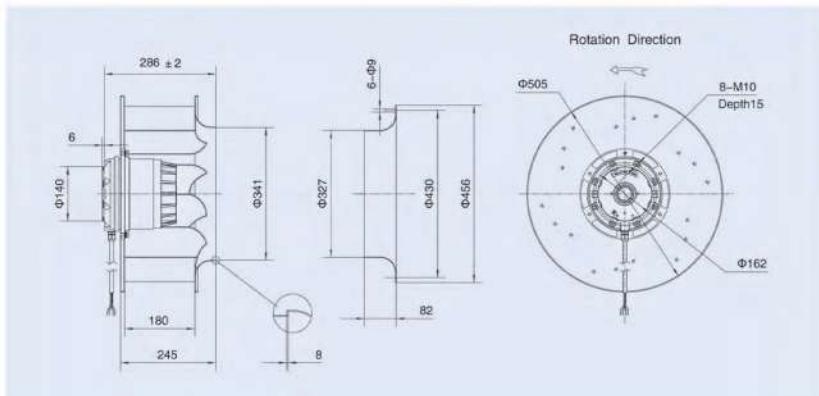
Backward Centrifugal Fans (AC)

Backward Centrifugal Fans (AC)



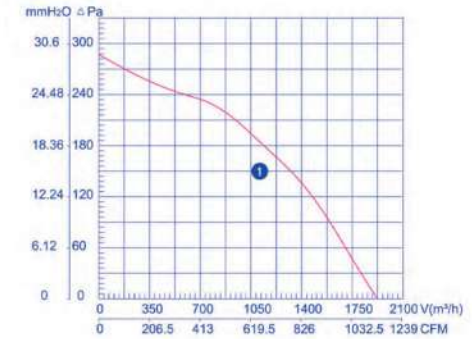
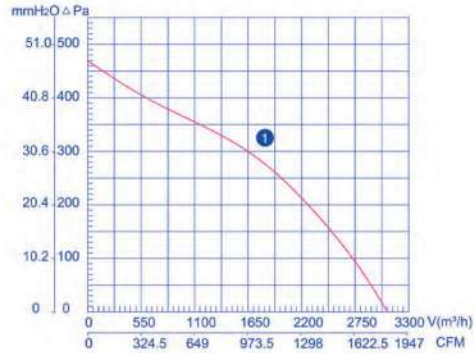
TYPE مدل	VOLTAGE	FREQUENCY	CURRENT	INPUT	SPEED	CAPACITANCE	NET WEIGHT	NOISE	AIR VOLUME	CURVE NO.
	ولتاژ V	فرکانس Hz	شدت جریان A	توان W	سرعت /min	ظرفیت خازن μF	وزن kg	آلودگی صوتی dBA	دبی هوای خروجی m³/h	شماره نمودار
LXFB6D500/180-M180/75	Δ380	50	1.0	340	970	/	20	70	5700	1
	Y380	50	0.50	260	910	/	20	70	8100	2

TYPE مدل	VOLTAGE	FREQUENCY	CURRENT	INPUT	SPEED	CAPACITANCE	NET WEIGHT	NOISE	AIR VOLUME	CURVE NO.
	ولتاژ V	فرکانس Hz	شدت جریان A	توان W	سرعت /min	ظرفیت خازن μF	وزن kg	آلودگی صوتی dBA	دبی هوای خروجی m³/h	شماره نمودار
LXFB4D450/160-M137/70	380	50	1.37	500	1430	16	12	76	5350	1



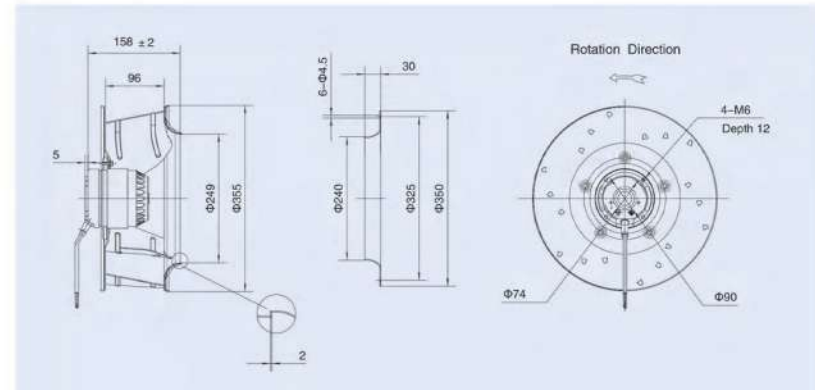
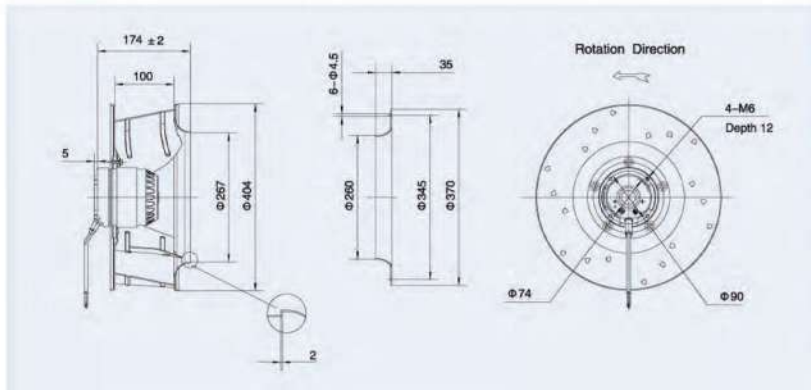
Backward Centrifugal Fans (AC)

Backward Centrifugal Fans (AC)



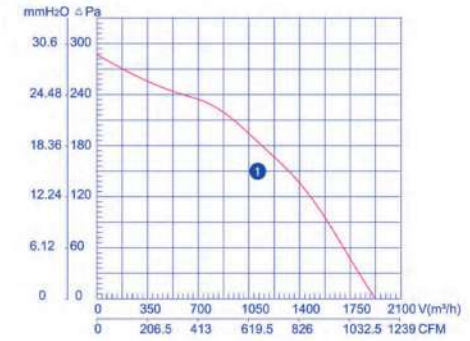
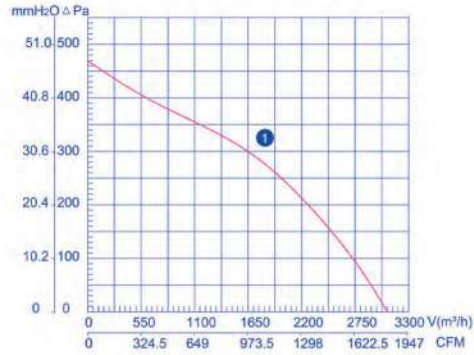
TYPE مدل	VOLTAGE	FREQUENCY	CURRENT	INPUT	SPEED	CAPACITANCE	NET WEIGHT	NOISE	AIR VOLUME	CURVE NO.
	ولتاژ V	فرکانس Hz	شدت جریان A	توان W	سرعت r/min	ظرفیت خازن µF	وزن kg	آلودگی صوتی dBA	دبی هوای خروجی m³/h	شماره نمودار
LXFB4E400/100-M102/60	220	50	1.15	252	1340	8	5.5	68	3100	1

TYPE مدل	VOLTAGE	FREQUENCY	CURRENT	INPUT	SPEED	CAPACITANCE	NET WEIGHT	NOISE	AIR VOLUME	CURVE NO.
	ولتاژ V	فرکانس Hz	شدت جریان A	توان W	سرعت r/min	ظرفیت خازن µF	وزن kg	آلودگی صوتی dBA	دبی هوای خروجی m³/h	شماره نمودار
LXFB4E355/100-M102/47	220	50	0.75	165	1400	6	4.5	66	2300	1



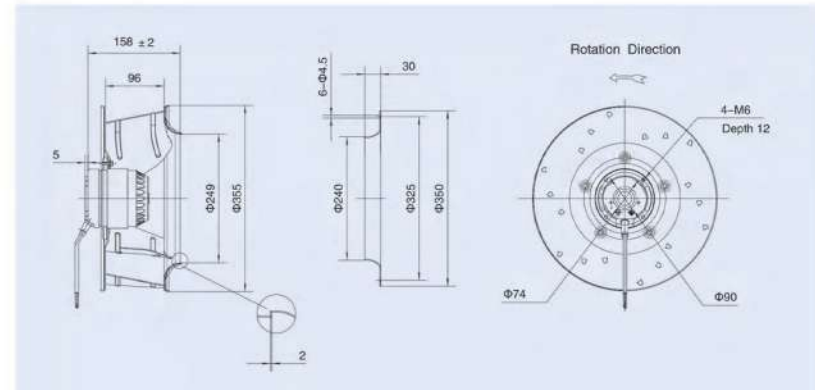
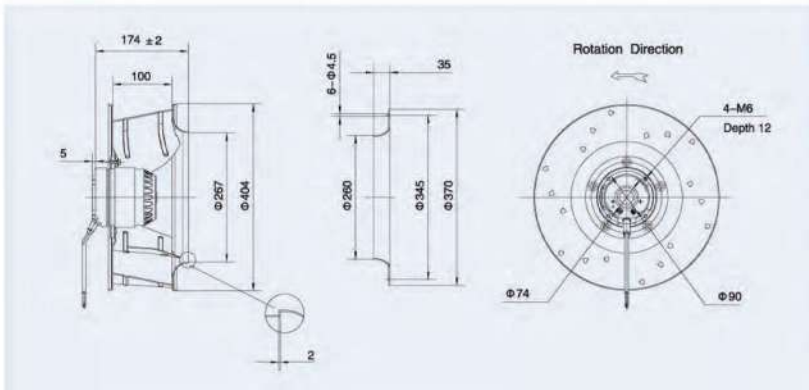
Backward Centrifugal Fans (AC)

Backward Centrifugal Fans (AC)



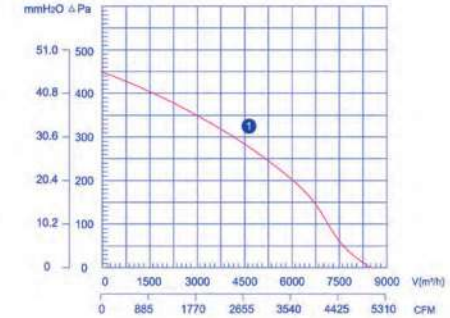
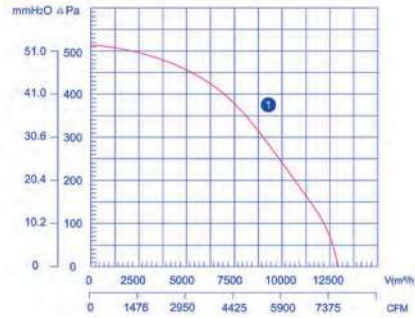
TYPE مدل	VOLTAGE	FREQUENCY	CURRENT	INPUT	SPEED	CAPACITANCE	NET WEIGHT	NOISE	AIR VOLUME	CURVE NO.
	ولتاژ V	فرکانس Hz	شدت جریان A	توان W	سرعت r/min	ظرفیت خازن µF	وزن kg	آلودگی صوتی dBA	دبی هوای خروجی m³/h	شماره نمودار
LXFB4E400/100-M102/60	220	50	1.15	252	1340	8	5.5	68	3100	1

TYPE مدل	VOLTAGE	FREQUENCY	CURRENT	INPUT	SPEED	CAPACITANCE	NET WEIGHT	NOISE	AIR VOLUME	CURVE NO.
	ولتاژ V	فرکانس Hz	شدت جریان A	توان W	سرعت r/min	ظرفیت خازن µF	وزن kg	آلودگی صوتی dBA	دبی هوای خروجی m³/h	شماره نمودار
LXFB4E355/100-M102/47	220	50	0.75	165	1400	6	4.5	66	2300	1



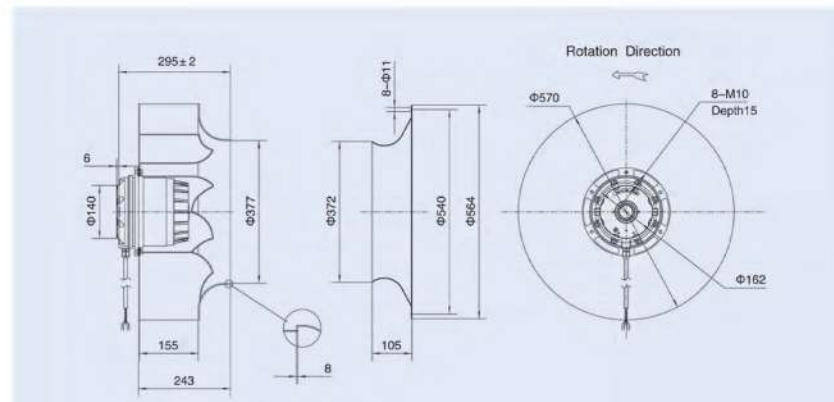
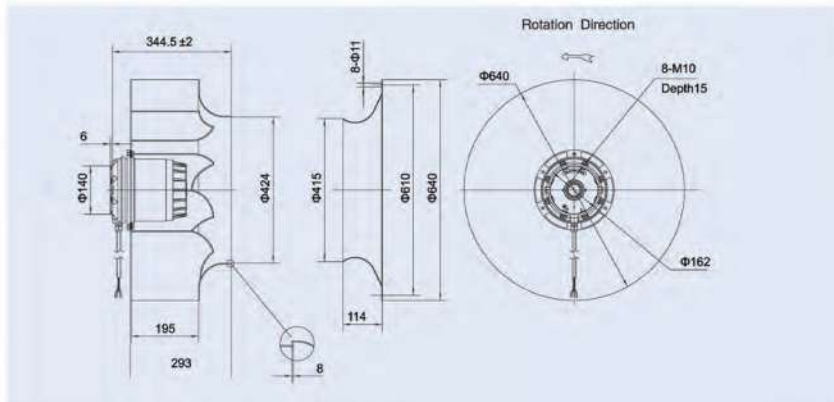
LXF Backward Centrifugal Fans(AC)

LXF Backward Centrifugal Fans(AC)

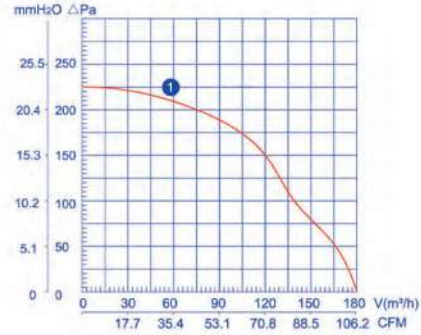


TYPE مدل	VOLTAGE	FREQUENCY	CURRENT	INPUT	SPEED	CAPACITANCE	NET WEIGHT	NOISE	AIR VOLUME	CURVE NO.
	ولتاژ V	فرکانس Hz	شدت جریان A	توان W	سرعت r/min	ظرفیت خازن uF	وزن kg	آلودگی صوتی dBA	دبی هوای خروجی m³/h	شماره نمودار
LXF86D630/195-M180/105-****	380	50	3.0	1150	950	/	30	78	13000	1

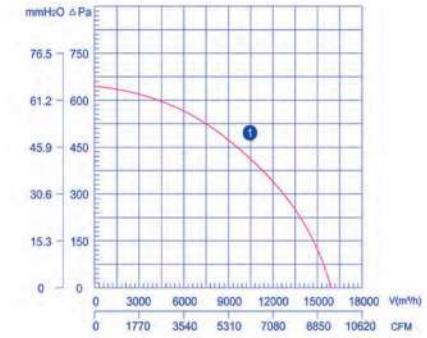
TYPE مدل	VOLTAGE	FREQUENCY	CURRENT	INPUT	SPEED	CAPACITANCE	NET WEIGHT	NOISE	AIR VOLUME	CURVE NO.
	ولتاژ V	فرکانس Hz	شدت جریان A	توان W	سرعت r/min	ظرفیت خازن uF	وزن kg	آلودگی صوتی dBA	دبی هوای خروجی m³/h	شماره نمودار
LX86D560/155-M180/75-****	380	50	1.4	600	920	/	27	72	8500	1



LXF Single Inlet Centrifugal Fans (AC)



LXF Backward Centrifugal Fans(AC)



TYPE مدل	VOLTAGE	FREQUENCY	CURRENT	INPUT	SPEED	CAPACITANCE	NET WEIGHT	NOISE	AIR VOLUME	CURVE NO.
	ولتاژ V	فرکانس Hz	شدت جریان A	توان W	سرعت rpm	ظرفیت خازن μF	وزن kg	آلودگی صوتی dBA	دبی هوای خروجی m ³ /h	شماره نمودار
LXFFG2E 108/50-M72/15-****	220	50	0.21	45	2100	2	1.6	61	180	1

TYPE مدل	VOLTAGE	FREQUENCY	CURRENT	INPUT	SPEED	CAPACITANCE	NET WEIGHT	NOISE	AIR VOLUME	CURVE NO.
	ولتاژ V	فرکانس Hz	شدت جریان A	توان W	سرعت rpm	ظرفیت خازن μF	وزن kg	آلودگی صوتی dBA	دبی هوای خروجی m ³ /h	شماره نمودار
LXFB60710/219-M180/105-****	380	50	3.8	1900	910	/	32	83	16000	1

