



پمپ مدل KPM50 از مدل پمپ های سانتریفیوژ با پروانه برنجی میباشد که بواسطه استفاده از تکنولوژی اسپیسرهای استیل در دو طرف پروانه مشکلات عدم راه اندازی پمپ بعلت زنگ زدگی سطوح چدنی مرتفع گردیده است. این پمپ با توان موتور نیم اسب فشار مناسبی ایجاد کرده و برای مصارف خانگی و صنعتی مناسب و قابل استفاده است. برای عملکرد درست پمپ میبایست مایع ورودی تمیز و عاری از ماسه و ناخالصی های دیگر باشد. لذا استفاده از فیلتر در ورودی پمپ توصیه می شود.

ویژگی های ساختاری موتور

- الکترو موتور: تکفاز دوپل القایی 1 ϕ / 230V / 50HZ / 2850rpm
- توان موتور: 0.5HP/375W
- کلاس حرارتی عایق ها: B
- درجه حفاظت: IP44
- خازن: 500VAC/10MF

ویژگی های ساختار پمپ

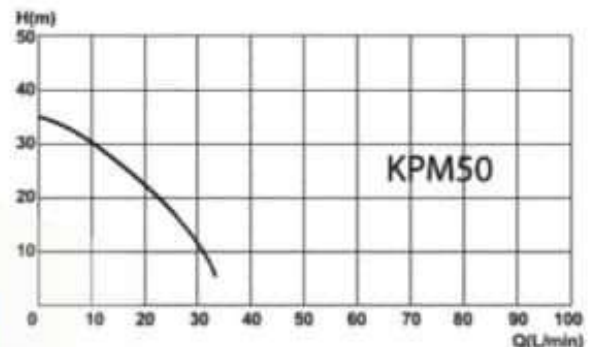
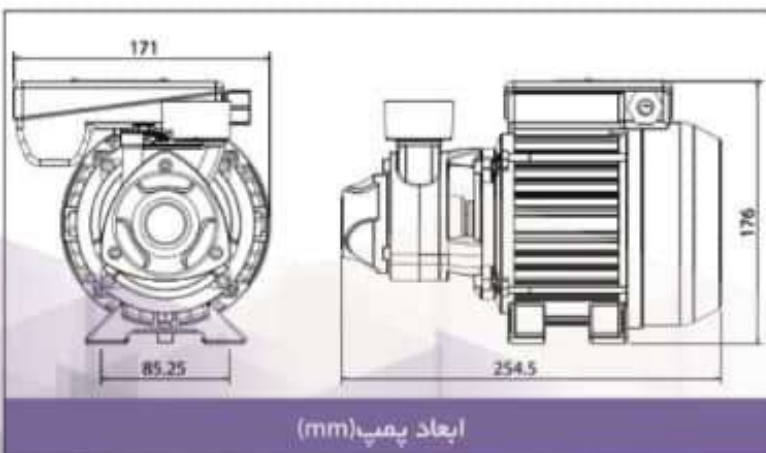
- بدنه پمپ: چدن + اسپیسر استیل
- براکت پمپ: چدن + اسپیسر استیل
- پروانه: برنج
- شفت پمپ: استیل نگیر SS304
- سیل مکانیکی: سرامیک / گرافیت / NBR

خدمات پس از فروش

- سه ماه تعویض پمپ در صورت قرار داشتن در شرایط گارانتی
- هجده ماه پشتیبانی
- تامین قطعات یدکی به مدت ده سال

شرایط کاری

- رعایت موارد فنی هنگام نصب پمپ
- حداکثر دمای مجاز محیط کار 50°C
- حداکثر دمای مجاز سیال مصرفی 60°C
- رعایت ظرفیت مکش مناسب در دبی های کم و زیاد



Technical Data

Model	Power		μ f	Q	0	5	10	20	30	33	Weight Kg	Ampere Max
	Hp	Kw										
KPM50	0.5	0.37	10	H	35	33	30	22	11	5	6	1.5