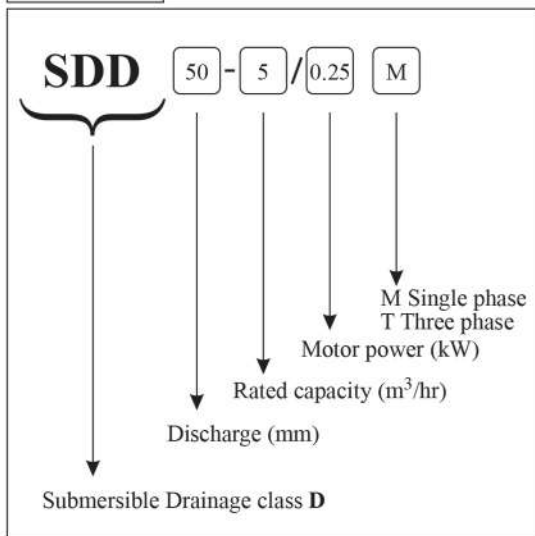


Submersible Drainage Electropumps in Cast Iron (SDD)

الکتروپمپ های کف کش چدنی / تک فاز پمپ (تولید داخل با برند **ABB**)
 موارد مصرف: پمپاژ آب از چاه ها، آبیاری مزارع و زه کشی، مصارف خانگی، مصارف صنعتی
 عمرانی، حوضچه های پرورش آبزیان

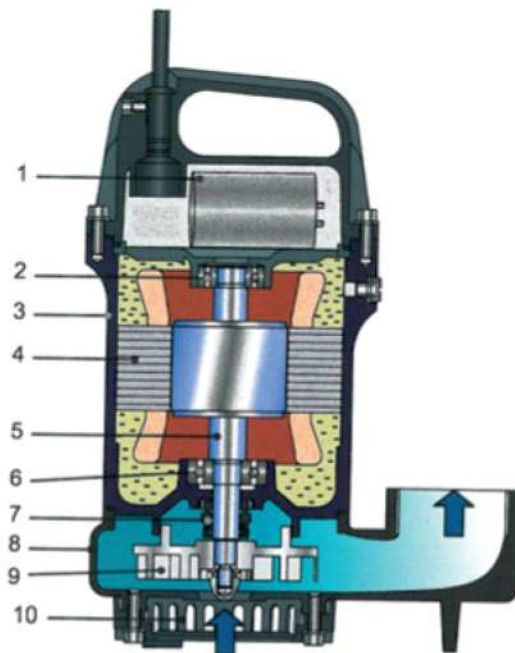
2850
rpm

Nomenclature



Pump schematic & Components

1	Capacitor
2	Upper Bearing
3	Motor Casing
4	Motor
5	Motor Shaft
6	Lower Bearing
7	Mechanical Seal
8	Pump Casing
9	Impeller
10	Fitter Screen



Submersible Drainage Electropumps in Cast Iron (SDD)

الکترو پمپ های کف کش چدنی / تک فاز پمپ (تولید داخل با برند **ABB**)
 موارد مصرف: پمپاژ آب از چاه ها، آبیاری مزارع و زه کشی، مصارف خانگی، مصارف صنعتی
 عمرانی، حوضچه های پرورش آبزیان

2850
rpm

Submersible Pumps	S Series
Specification: SDD (Drainage Pump)	50 Hz

SDD				
PUMP	Liquid Handled	Type of Liquid	Clean Water & Dirty Water	
		Max. Temp. (°C)	40 ⁰	
		Max. Solids Size (mm)	7	
		Max. density (kg/m3)	1200	
		pH Level	6.5 - 8.5	
	Submergence	Max (m)	5	
		Min (m)	0.5	
	Construction	Impeller	Semi-open Vortex	
		Shaft seal type	Oil lubricated, single spring double mechanical seal	
	Connection	Suction	Strainer	
		Discharge (mm)	DN 50	
	Material	Casing	Cast iron	
		Impeller	Cast iron	
		Suction Cover	Technopolymer	
		Shaft	Stainless Steel	
		Motor frame	Cast iron	
fasteners		Stainless Steel		
Mechanical Seal		Steel/Silicon Carbide/NBR	Impeller Side	
		Steel/Silicon Carbide/NBR	Motor Side	
Accessories	Standard	Float switch for Single phase		
Certificates	CE			
Motor	Type	Oiled filled submersible		
	No. of poles	2		
	Rotation Speed (r/min)	2850		
	Insulation Class	F		
	Protection Degree	IP 68		
	Power Rating (kW)	0.25 - 0.37		
	Frequency (Hz)	50 ± 5%		
	Voltage (V)	220±10%		
	Starting	DOL		
	Over Load Protection	Built in		
	Cable	material	H07RN-F	
		length (m)	5	
	Bearings	Permanently lubricated sealed ball bearing		

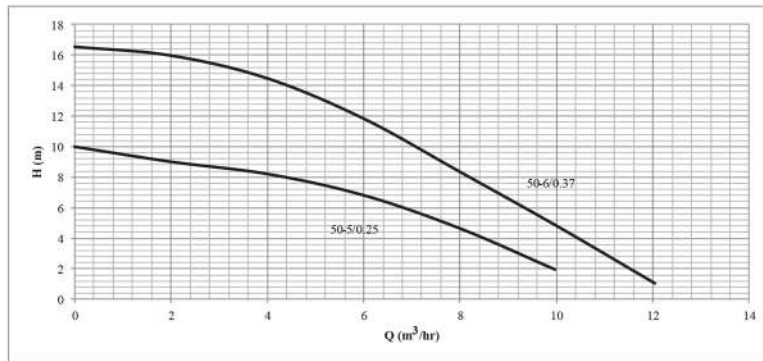
Submersible Drainage Electropumps in Cast Iron (SDD)

الکتروپمپ های کف کش چدنی / تک فاز پمپ (تولید داخل با برند ABB)
 موارد مصرف: پمپاژ آب از چاه ها، آبیاری مزارع و زه کشی، مصارف خانگی، مصارف صنعتی
 عمرانی، حوضچه های پرورش آبزیان

2850
rpm

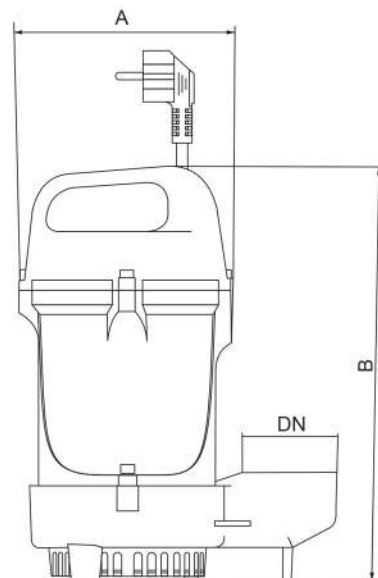
Performance Curves & Tables

Model	Motor		Q (lit/min)							
	HP	kW	0	33	66	100	133	166	200	
Single Phase			Q (m ³ /hr)							
SDD 50-5/0.25 M	0.33	0.25	10.0	9.0	8.2	6.8	4.6	2.0	-	
SDD 50-6/0.37 M	0.5	0.37	16.5	16.0	14.5	11.8	8.3	4.8	1.0	



Dimensions & Weights

Model	Dim.(mm)			N.W. (kg)
	A	B	DN	
SDD 50-5/0.25 M	235	310	50	11
SDD 50-6/0.37 M	235	310	50	12



Details & Extra Information

Model	Power		Rate Current (A)	Solid Passage (mm)	Cable line (m)	Dim.mm (L×W×H)	G.W. (kg)
	kW	HP					
SDD M 50-5/0.25	0.25	0.33	3	7	5	275×175×355	12
SDD M 50-6/0.37	0.37	0.5	4.4	7	5	275×175×355	13