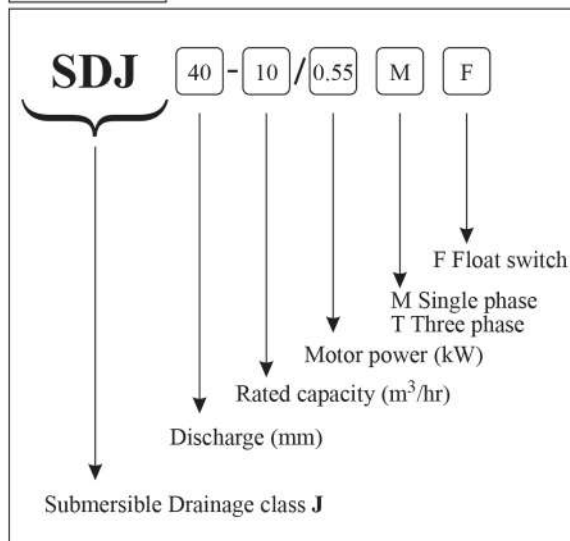


## Submersible Drainage Electropumps in Cast Iron (SDJ)

الکتروپمپ های کف کش چدنی/پمپ (تولید داخل با برند **ABB**)  
 موارد مصرف: پروژه های انتقال آب خالص (فاقد ذرات ساینده)، برداشت آب از چاه ها  
 آبیاری باغات و مزارع، مصارف خانگی، پروژه های عمرانی و صنعتی

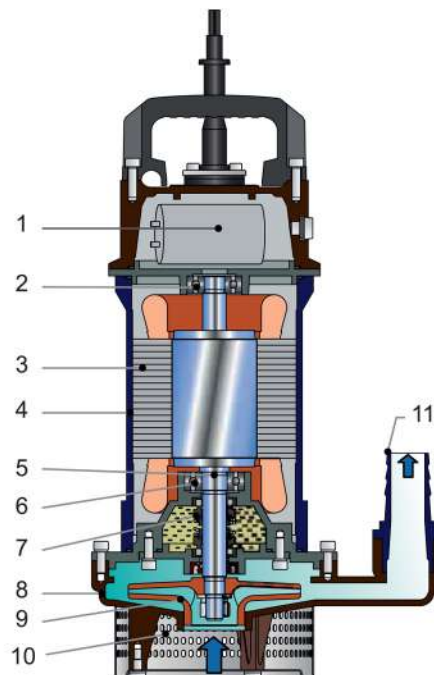
2850  
rpm

### Nomenclature



### Pump schematic & Components

1	Capacitor
2	Upper Bearing
3	Motor Casing
4	Motor
5	Motor Shaft
6	Lower Bearing
7	Mechanical Seal
8	Pump Casing
9	Impeller
10	Fitter Screen
11	Discharge



## Submersible Drainage Electropumps in Cast Iron (SDJ)

الکترو پمپ های کف کش چدنی / پمپ (تولید داخل با برند **ABB**)  
 موارد مصرف : پروژه های انتقال آب خالص (فاقد ذرات ساینده)، برداشت آب از چاه ها  
 آبیاری باغات و مزارع، مصارف خانگی، پروژه های عمرانی و صنعتی

2850  
rpm

Submersible Pumps	S Series
Specification: SDJ (Drainage Pump)	50 Hz

SDJ			
<b>PUMP</b>	<b>Liquid Handled</b>	Type of Liquid	Clean Water & Dirty Water
		Max. Temp. ( °C)	40 <sup>o</sup>
		Max. Solids Size (mm)	0.2
		Max. Sand content	0.1%
		pH Level	6.5 - 8.5
	<b>Submergence</b>	Max (m)	5
		Min (m)	0.5
	<b>Construction</b>	Impeller	Closed
		Shaft seal type	Oil lubricated, single spring double mechanical seal
	<b>Connection</b>	Suction	Strainer
		Discharge (mm)	DN 25, 32, 40, 50, 65, 80
	<b>Material</b>	Casing	Cast iron
		Impeller	Technopolymer
		Suction Cover	Galvanized Steel
		Shaft	Stainless Steel
Motor frame		Cast iron	
fasteners		Stainless Steel	
<b>Mechanical Seal</b>		Carbon/Ceramic/NBR      Impeller Side	
		Carbon/Ceramic/NBR      Motor Side	
<b>Accessories</b>	Standard	Float switch for Single phase	
<b>Certificates</b>		CE	
<b>Motor</b>	<b>Type</b>		Air filled dry submersible
	<b>No. of poles</b>		2
	<b>Rotation Speed (r/min)</b>		2850
	<b>Insulation Class</b>		F
	<b>Protection Degree</b>		IP 68
	<b>Power Rating (kW)</b>		0.25 - 1.5
	<b>Frequency (Hz)</b>		50 ± 5%
	<b>Voltage (V)</b>		220±10% for single phase & 380±10% for three phase
	<b>Starting</b>		DOL
	<b>Over Load Protection</b>		Built in
	<b>Cable</b>	material	H07RN-F
		length (m)	8 or 10 (Additional information is provided in SDJ model pages)
	<b>Bearings</b>		Permanently lubricated sealed ball bearing

## Submersible Drainage Electropumps in Cast Iron (SDJ)

الکتروپمپ های کف کش چدنی/پمپ (تولید داخل با برند **ABB**)  
 موارد مصرف: پروژه های انتقال آب خالص (فاقد ذرات ساینده)، برداشت آب از چاه ها  
 آبیاری باغات و مزارع، مصارف خانگی، پروژه های عمرانی و صنعتی

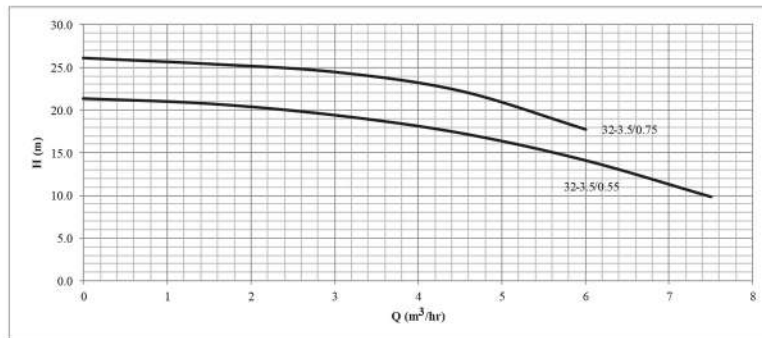
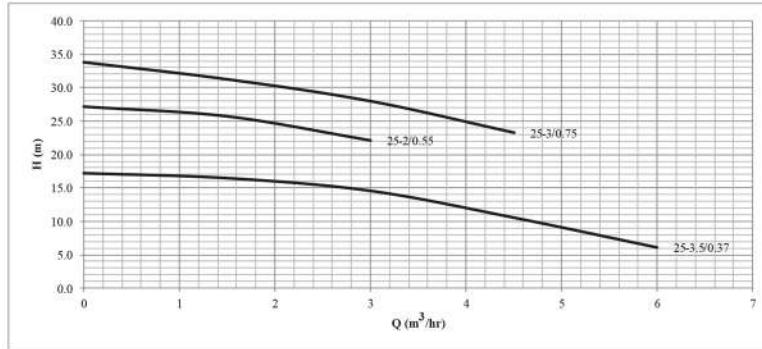
2850  
rpm

### Performance Curves & Tables

Model		Motor		Q (lit/min)	0	25	50	75	100	125
Single Phase	Three Phase	HP	kW	Q (m <sup>3</sup> /hr)	0	1.5	3	4.5	6	7.5
SDJ 25-3.5/0.37 M	-	0.5	0.37	Head (m)	17.2	16.5	14.6	10.6	6.1	-
SDJ 25-2/0.55 M	-	0.75	0.55		27.2	25.7	22.1	-	-	-
SDJ 25-3/0.75 M	SDJ 25-1.5/0.75 T	1	0.75		33.8	31.3	28.0	23.2	-	-

Model		Motor		Q (lit/min)	0	25	50	75	100	125
Single Phase	Three Phase	HP	kW	Q (m <sup>3</sup> /hr)	0	1.5	3	4.5	6	7.5
SDJ 32-3.5/0.55 M	-	0.75	0.55	Head (m)	21.3	20.7	19.4	17.3	14.1	9.8
SDJ 32-3.5/0.75 M	-	1	0.75		26.1	25.4	24.5	22.3	17.7	-

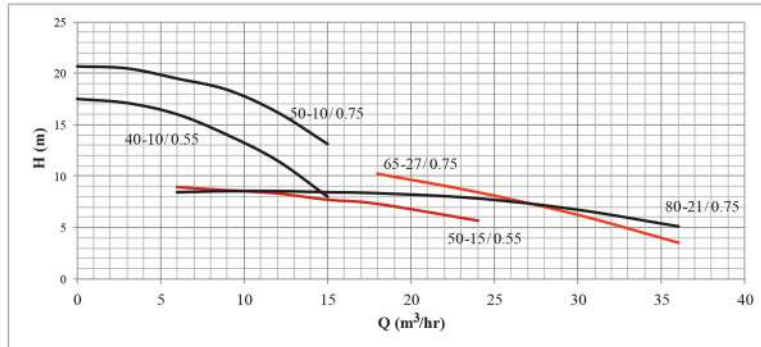
Model		Motor		Q (lit/min)	0	50	100	150	200	250	300	400	500	600
Single Phase	Three Phase	HP	kW	Q (m <sup>3</sup> /hr)	0	3	6	9	12	15	18	24	30	36
SDJ 40-10/0.55 M	-	0.75	0.55	Head (m)	17.5	17.1	16	14	11.5	8	-	-	-	-
SDJ 50-15/0.55 M	-	0.75	0.55		9.1	-	8.9	8.6	8.3	7.7	7.3	5.7	-	-
SDJ 50-10/0.75 M	-	1	0.75		20.7	20.5	19.5	18.4	16.2	13.1	-	-	-	-
SDJ 65-27/0.75 M	-	1	0.75		11.4	-	-	-	-	-	10.2	8.4	6.2	3.5
SDJ 80-21/0.75 M	SDJ 80-21/0.75 T	1	0.75		8.2	-	8.4	8.5	8.5	8.4	8.3	7.8	6.7	5.1



## Submersible Drainage Electropumps in Cast Iron (SDJ)

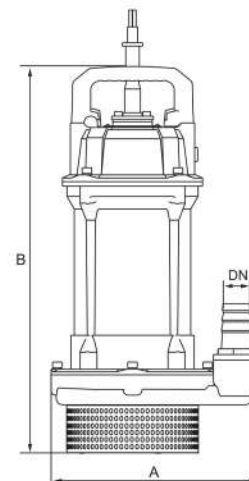
الکتروپمپ های کف کش چدنی / پمپ (تولید داخل با برند ABB)  
موارد مصرف : پروژه های انتقال آب خالص (فاقد ذرات ساینده)، برداشت آب از چاه ها  
آبیاری باغات و مزارع، مصارف خانگی، پروژه های عمرانی و صنعتی

2850  
rpm



### Dimensions & Weights

Model	Dim.(mm)			N.W. (kg)
	A	B	DN	
SDJ 25-3.5/0.37 M	195	340	25	10.5
SDJ 25-2/0.55 M	220	375	25	14
SDJ 32-3.5/0.55 M	210	375	32	14
SDJ 40-10/0.55 M	230	380	40	15
SDJ 50-15/0.55 M	235	390	50	15.5
SDJ 25-3/0.75 M	240	390	25	16
SDJ 32-3.5/0.75 M	220	390	32	16
SDJ 40-8/0.75 M	230	395	40	16
SDJ50-10/0.75 M	230	395	50	16
SDJ 65-27/0.75 M	250	410	65	17
SDJ 80-21/0.75 M	270	420	75	18
SDJ 25-3/0.75 T	240	380	25	16
SDJ 40-8/0.75 T	230	380	40	16
SDJ 80-21/0.75 T	265	405	75	18



### Details & Extra Information

Model	Power		Rate Current (A)	Cable line (m)	Dim.mm (L×W×H)	G.W. (kg)		
	kW	HP						
SDJ 25-3.5/0.37 M	0.37	0.5	2.9	10	370×220×195	11.5		
SDJ 25-2/0.55 M	0.55	0.75	4.1	10	450×280×225	15		
SDJ 32-3.5/0.55 M				10	450×280×225	15		
SDJ 40-10/0.55 M				10	450×280×210	16		
SDJ 50-15/0.55 M				10	450×280×210	16.5		
SDJ 25-3/0.75 M				10	450×280×225	17		
SDJ 32-3.5/0.75 M	0.75	1	5.2	10	450×280×225	17		
SDJ 40-8/0.75 M				10	450×280×210	17		
SDJ50-10/0.75 M				10	450×280×210	17		
SDJ 65-27/0.75 M				10	450×280×210	18		
SDJ 80-21/0.75 M				10	450×280×210	19		
SDJ 25-3/0.75 T				2	2	10	450×280×225	17
SDJ 40-8/0.75 T						10	450×280×210	17
SDJ 80-21/0.75 T	10	450×280×210	19					