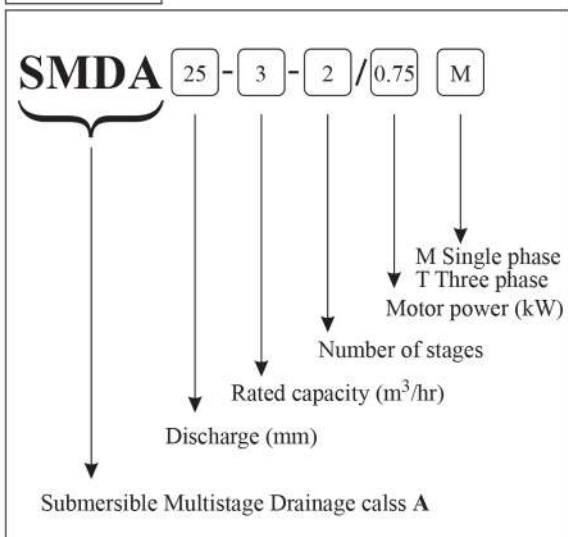


Submersible Multistage Drainage Electropumps in Cast Iron (SMDA)

الکتروپمپ های کف کش طبقاتی چدنی (تولید داخل با برند ABB)
موارد مصرف: مصارف کشاورزی و آبیاری با فشار بالا، آبیاری بارانی، تامین آب از چاه های عمیق و نیمه عمیق، پرورش ماهی و آبیان دریایی

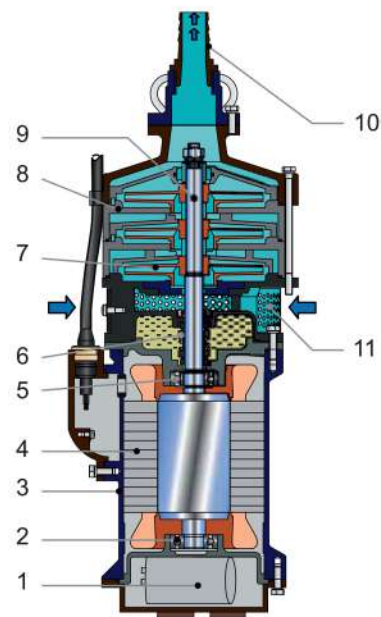
2850
rpm

Nomenclature



Pump schematic & Components

1	Capacitor (only for Single phase)
2	Lower bearing
3	Motor Casing
4	Motor
5	Upper Bearing
6	Mechanical Seal
7	Impeller
8	Pump Casing
9	Motor Shaft
10	Discharge
11	Fitter Screen



Submersible Multistage Drainage Electropumps in Cast Iron (SMDA)

الکتروپمپ های کف کش طبقاتی چدنی (تولید داخل با برند **ABB**)
 موارد مصرف: مصارف کشاورزی و آبیاری با فشار بالا، آبیاری بارانی، تامین آب از
 چاه های عمیق و نیمه عمیق، پرورش ماهی و آبیاز دریایی

2850
rpm

Submersible Pumps	S Series
Specification: SMDA (Drainage Pump)	50 Hz

SMDA				
PUMP	Liquid Handled	Type of Liquid	Clean Water & Dirty Water	
		Max. Temp. (°C)	40 ^o	
		Max. Solids Size (mm)	0.2	
		Max. Sand content	0.1%	
		pH Level	6.5 - 8.5	
	Submergence	Max (m)	5	
		Min (m)	0.5	
	Construction	Impeller	Closed	
		Shaft seal type	Oil lubricated, single spring double mechanical seal	
	Connection	Suction	Strainer	
		Discharge (mm)	DN 25, 40, 50, 65	
	Material	Casing	Cast iron	
		Impeller	Cast Aluminium	
		Suction Cover	Stainless Steel	
		Shaft	Stainless Steel	
Motor frame		Cast iron		
fasteners		Stainless Steel		
Mechanical Seal	Carbon/Ceramic/NBR	Impeller Side		
	Carbon/Ceramic/NBR	Motor Side		
Accessories	Standard	Float switch for Single phase		
Certificates		CE		
Motor	Type	Air filled dry submersible		
	No. of poles	2		
	Rotation Speed (r/min)	2850		
	Insulation Class	F		
	Protection Degree	IP 68		
	Power Rating (kW)	0.75 - 7.5		
	Frequency (Hz)	50 ± 5%		
	Voltage (V)	220±10% for single phase & 380±10% for three phase		
	Starting	DOL		
	Over Load Protection	Built in		
	Cable	material	H07RN-F	
		length (m)	15, 18 or 30 (Additional information is provided in SMDA model pages)	
Bearings	Permanently lubricated sealed ball bearing			

Submersible Multistage Drainage Electropumps in Cast Iron (SMDA)

الکتروپمپ های کف کش طبقاتی چدنی (تولید داخل با برند **ABB**)
 موارد مصرف: مصارف کشاورزی و آبیاری با فشار بالا، آبیاری بارانی، تامین آب از چاه های عمیق و نیمه عمیق، پرورش ماهی و آبیان دریایی

2850 rpm

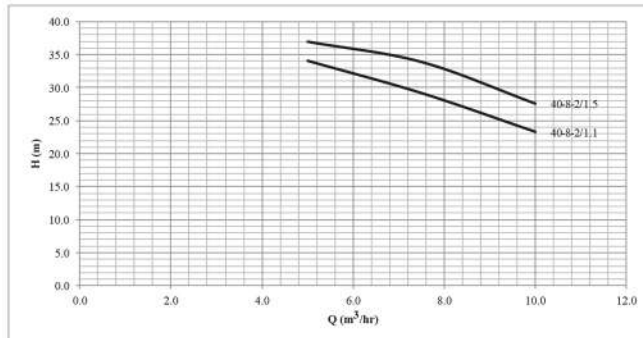
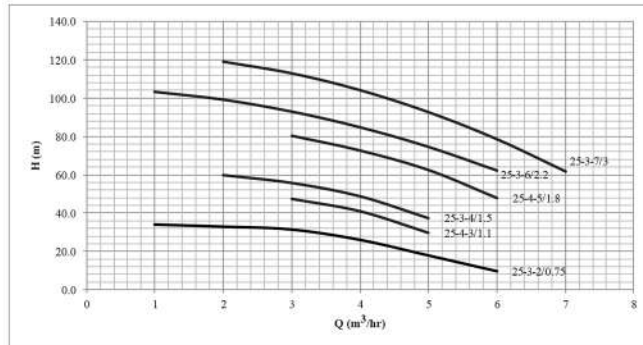
Performance Tables & Curves

Model		Motor		Q (lit/min)		0	16	33	50	66	83	100	116	
Single Phase	Three Phase	HP	kW	Q (m ³ /hr)		0	1	2	3	4	5	6	7	
SMDA 25-3-2/0.75 M	SMDA 25-3-2/0.75 T	1.0	0.75	Head (m)		34.7	34.1	33.0	31.5	26.1	16.0	9.8	-	
SMDA 25-4-3/1.1 M	SMDA 25-4-3/1.1 T	1.5	1.1			53.4	-	-	47.3	40.9	29.8	-	-	-
SMDA 25-3-4/1.5 M	SMDA 25-3-4/1.5 T	2.0	1.5			65.1	-	60.0	55.9	48.9	37.5	-	-	-
SMDA 25-4-5/1.8 M	SMDA 25-4-5/1.8 T	2.4	1.8			90.1	-	-	80.3	72.6	62.5	48.0	-	-
SMDA 25-3-6/2.2 M	SMDA 25-3-6/2.2 T	3.0	2.2			104.3	103.2	99.1	92.9	84.7	74.4	62.0	-	-
-	SMDA 25-3-7/3 T	4.0	3.0			122.5	-	118.9	112.8	104.0	92.5	78.4	61.6	-

Model		Motor		Q (lit/min)		0	41	83	125	166
Single Phase	Three Phase	HP	kW	Q (m ³ /hr)		0.0	2.5	5.0	7.5	10.0
SMDA 40-8-2/1.1 M	SMDA 40-8-2/1.1 T	1.5	1.1	Head (m)		38.4	-	34.1	29.2	23.3
SMDA 40-8-2/1.5 M	SMDA 40-8-2/1.5 T	2.0	1.5			40.0	-	36.9	33.9	27.6

Model		Motor		Q (lit/min)		0	41	83	125	166	208	250	291	333	375	
Single Phase	Three Phase	HP	kW	Q (m ³ /hr)		0.0	2.5	5.0	7.5	10.0	12.5	15.0	17.5	20.0	22.5	
SMDA 50-12-2/1.5 M	SMDA 50-12-2/1.5 T	2.0	1.5	Head (m)		28.8	28.8	28.0	26.5	24.2	21.0	17.1	12.5	7.3	-	
SMDA 50-10-3/1.5 M	SMDA 50-10-3/1.5 T	2.0	1.5			37.4	-	35.7	33.3	30.2	26.4	21.7	-	-	-	-
SMDA 50-14-3/1.8 M	SMDA 50-14-3/1.8 T	2.4	1.8			43.1	-	-	-	35.5	30.4	24.6	16.9	-	-	-
SMDA 50-10-3/2.2 M	SMDA 50-10-3/2.2 T	3.0	2.2			44.0	43.9	43.9	42.9	40.6	37.0	31.5	24.3	13.8	-	-
-	SMDA 50-16-4/5.5 T	7.5	5.5			88.2	-	-	-	85.2	83.1	79.1	74.0	67.3	58.7	-
-	SMDA 50-16-5/7.5 T	10	7.5			110.1	-	-	-	108.0	104.0	98.5	90.6	81.1	68.9	-

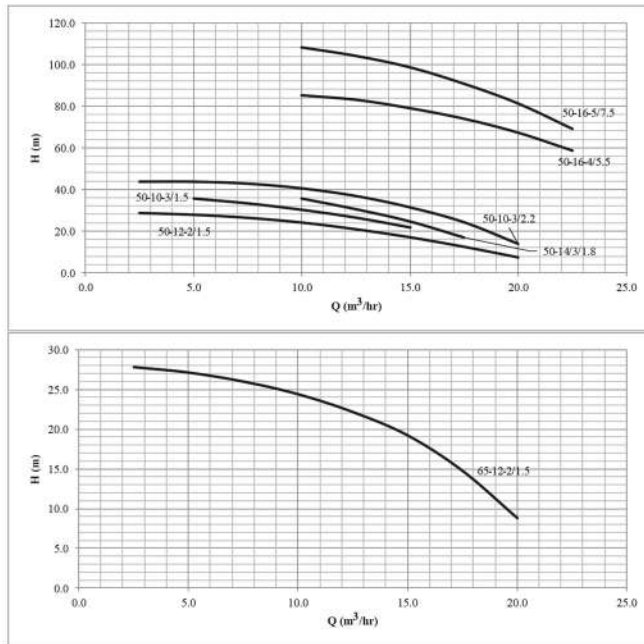
Model		Motor		Q (lit/min)		0	41	83	125	166	208	250	291	333
Single Phase	Three Phase	HP	kW	Q (m ³ /hr)		0.0	2.5	5.0	7.5	10.0	12.5	15.0	17.5	20.0
SMDA 65-12-2/1.5 M	SMDA 65-12-2/1.5 T	2.0	1.5	Head (m)		27.9	27.8	27.1	26.0	24.4	22.2	19.2	14.8	8.8



Submersible Multistage Drainage Electropumps in Cast Iron (SMDA)

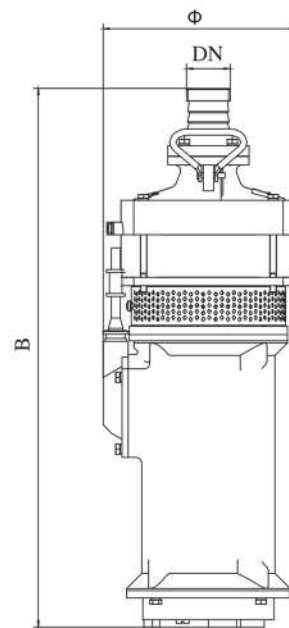
الکتروپمپ های کف کش طبقاتی چدنی (تولید داخل با برند **ABB**)
 موارد مصرف: مصارف کشاورزی و آبیاری با فشار بالا، آبیاری بارانی، تامین آب از چاه های عمیق و نیمه عمیق، پرورش ماهی و آبیان دریایی

2850
rpm



Dimensions & Weights

Model	Dim.(mm)			N.W. (kg)
	A	B	DN	
SMDA 25-3-2/0.75 M	192	488	25	22
SMDA 25-4-3/1.1 M	192	520	25	25
SMDA 40-8-2/1.1 M	200	475	40	25
SMDA 25-3-4/1.5 M	192	595	25	30
SMDA 40-8-2/1.5 M	200	520	40	28
SMDA 50-12-2/1.5 M	200	510	50	28
SMDA 50-10-3/1.5 M	200	555	50	30
SMDA 65-12-2/1.5 M	200	515	65	29
SMDA 25-4-5/1.8 M	195	667	25	37
SMDA 50-14-3/1.8 M	200	590	50	34
SMDA 25-3-6/2.2 M	195	735	25	41
SMDA 50-10-3/2.2 M	200	630	50	36
SMDA 25-3-2/0.75 T	192	470	25	20
SMDA 25-4-3/1.1 T	192	512	25	24
SMDA 40-8-2/1.1 T	200	470	40	255
SMDA 25-3-4/1.5 T	192	545	25	27
SMDA 40-8-2/1.5 T	200	470	40	26
SMDA 50-12-2/1.5 T	200	470	50	26
SMDA 50-10-3/1.5 T	199	505	50	28
SMDA 65-12-2/1.5 T	200	465	65	25
SMDA 25-4-5/1.8 T	195	630	25	33
SMDA 50-14-3/1.8 T	200	550	50	32
SMDA 25-3-6/2.2 T	195	660	25	36
SMDA 50-10-3/2.2 T	200	550	50	32
SMDA 25-3-7/3 T	195	731	25	42
SMDA 50-16-4/5.5 T	230	750	50	82
SMDA 50-16-5/7.5 T	230	825	50	95



Submersible Multistage Drainage Electropumps in Cast Iron (SMDA)

الکتروپمپ های کف کش طبقاتی چدنی (تولید داخل با برند **ABB**)
 موارد مصرف: مصارف کشاورزی و آبیاری با فشار بالا، آبیاری بارانی، تامین آب از
 چاه های عمیق و نیمه عمیق، پرورش ماهی و آبیان دریایی

2850
rpm

Details & Extra Information

Model	Power		Rate Current (A)	Cable line (m)	Dim.mm (L×W×H)	G.W. (kg)
	kW	HP				
SMDA 25-3-2/0.75 M	0.75	1	5.2	15	495×220×235	24
SMDA 25-4-3/1.1 M	1.1	1.5	7.3	15	535×220×235	27
SMDA 40-8-2/1.1 M				15	535×220×235	27
SMDA 25-3-4/1.5 M	1.5	2	9.5	18	610×220×235	32
SMDA 40-8-2/1.5 M				18	580×220×235	30
SMDA 50-12-2/1.5 M				18	580×220×235	30
SMDA 50-10-3/1.5 M				18	610×220×235	33
SMDA 65-12-2/1.5 M				18	570×220×215	30
SMDA 25-4-5/1.8 M				1.8	2.5	11.4
SMDA 50-14-3/1.8 M	15	670×205×275	38			
SMDA 25-3-6/2.2 M	2.2	3	13.8	15	770×220×273	45
SMDA 50-10-3/2.2 M				15	705×220×273	40
SMDA 25-3-2/0.75 T	0.75	1	2	15	495×220×235	22
SMDA 25-4-3/1.1 T	1.1	1.5	2.7	15	535×220×235	25
SMDA 40-8-2/1.1 T				15	535×220×235	24
SMDA 25-3-4/1.5 T	1.5	2	3.6	18	610×220×235	29
SMDA 40-8-2/1.5 T				18	580×220×235	27
SMDA 50-12-2/1.5 T				18	535×220×235	28
SMDA 50-10-3/1.5 T				18	610×220×235	30
SMDA 65-12-2/1.5 T				18	525×220×215	26
SMDA 25-4-5/1.8 T				1.8	2.5	4.3
SMDA 50-14-3/1.8 T	15	640×205×278	36			
SMDA 25-3-6/2.2 T	2.2	3	5.1	15	705×220×273	40
SMDA 50-10-3/2.2 T				15	640×205×278	36
SMDA 25-3-7/3 T	3	4	6.7	15	770×220×273	46
SMDA 50-16-4/5.5 T	5.5	7.5	12.6	15	1050×295×335	91
SMDA 50-16-5/7.5 T	7.5	10	16.8	30	1190×295×320	105