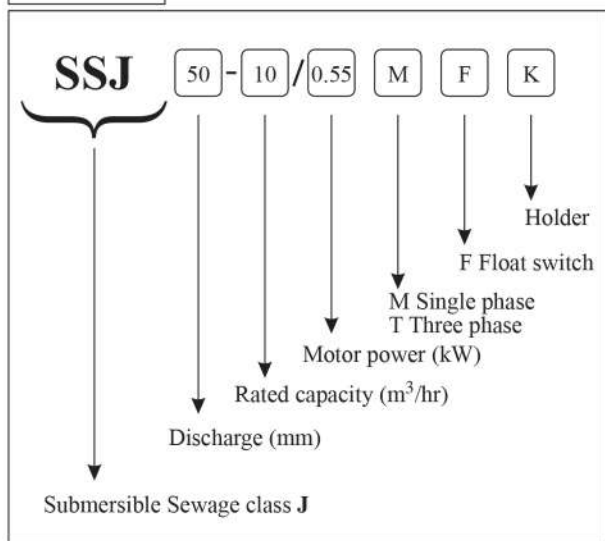


Submersible Sewage Electropumps in Cast Iron with Open Impeller (SSJ)

2850 rpm

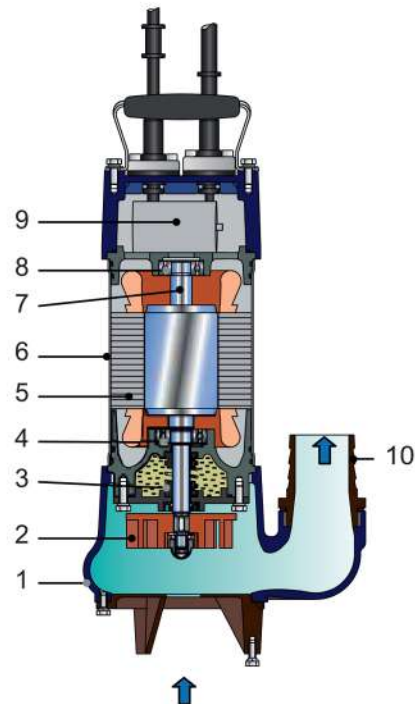
الکتروپمپ های لجن کش پروانه باز (تولید داخل با برند **ABB**)
 موارد مصرف: پمپاژ سیالات با ذرات ریز (فیبرهای کوچک، تکه های ریز کاغذ، آب گل آلود و ...)
 استحصال آب از چاهها، مصارف خانگی، صنعتی و ساختمانی، پرورش ماهی و آبیاری دریایی
 امور زیست محیطی، آبیاری و زه کشی مزارع و باغات

Nomenclature



Pump schematic & Components

1	pump Casing
2	Impeller
3	Mechanical Seal
4	Lower Bearing
5	Motor
6	Motor Casing
7	motor Shaft
8	Upper Bearing
9	Capacitor(Only for Single Phase)
10	Discharge



Submersible Sewage Electropumps in Cast Iron with Open Impeller (SSJ)

الکتروپمپ های لجن کش پروانه باز (تولید داخل با برند **ABB**)

موارد مصرف: پمپاژ سیالات با ذرات ریز (فیبرهای کوچک، تکه های ریز کاغذ، آب گل آلود و ...) استحصال آب از چاهها، مصارف خانگی، صنعتی و ساختمانی، پرورش ماهی و آبزیان دریایی امور زیست محیطی، آبیاری و زه کشی مزارع و باغات

2850 rpm

Submersible Pumps	S Series
Specification: SSJ (Sewage Pump)	50 Hz

SSJ				
PUMP	Liquid Handled	Type of Liquid	Sewage	
		Max. Temp. (°C)	40 ⁰	
		Max. Solids Size (mm)	10, 40 or 45 (depends on the model)	
		Max. density (kg/m3)	1200	
	Construction	Impeller	Semi-open vortex	
		Shaft seal type	Oil lubricated, single spring double mechanical seal	
	Connection	Discharge (mm)	DN 50	
	Material	Casing	Cast Iron	
		Impeller	Cast Iron	
		Suction Cover	Galvanized Steel	
		Shaft	Stainless Steel	
		Motor frame	Stainless Steel	
		fasteners	Stainless Steel	
	Mechanical Seal	Carbon/Ceramic/NBR	Impeller Side	Motor Side
Accessories	Standard	Discharge elbow, Float switch for Single phase		
Certificates	CE			
Motor	Type			Air filled dry submersible
	No. of poles			2
	Rotation Speed (r/min)			2850
	Insulation Class			F
	Protection Degree			IP 68
	Power Rating (kW)			0.55 - 1.1
	Frequency (Hz)			50 ± 5%
	Voltage (V)			220±10% for single phase & 380±10% for three phase
	Starting			DOL
	Over Load Protection			Built in
	Cable	material	H07RN-F	
		length (m)	5	
	Bearings			Permanently lubricated sealed ball bearing

Submersible Sewage Electropumps in Cast Iron with Open Impeller (SSJ)

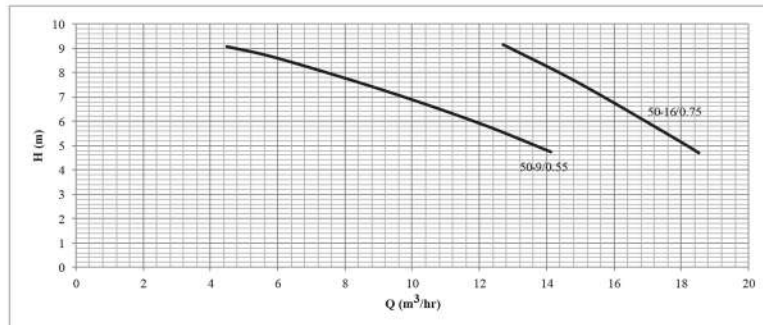
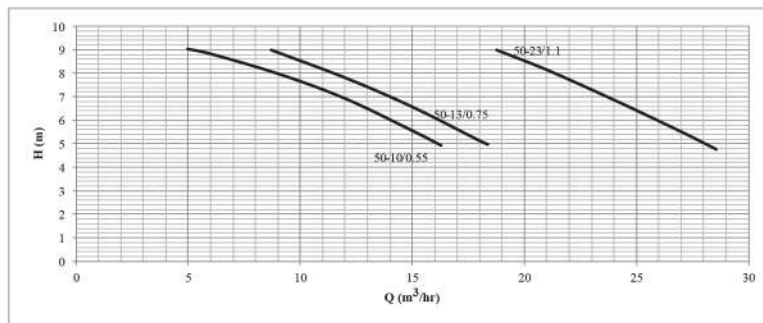
2850 rpm

الکتروپمپ های لجن کش پروانه باز (تولید داخل با برند **ABB**)

موارد مصرف: پمپاژ سیالات با ذرات ریز (فیبرهای کوچک، تکه های ریز کاغذ، آب گل آلود و ...) استحصالی آب از چاهها، مصارف خانگی، صنعتی و ساختمانی، پرورش ماهی و آبیاری دریایی امور زیست محیطی، آبیاری و زه کشی مزارع و باغات

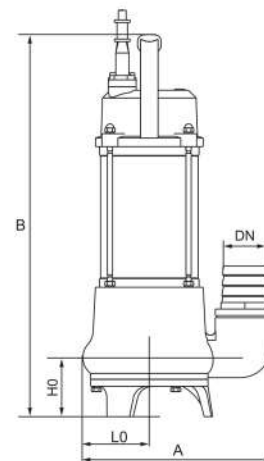
Performance Curves & Tables

Model		Motor		Q (lit/min)	0	100	150	200	250	300	350	400	450
Single Phase	Three Phase	HP	kW	Q (m ³ /hr)	0	6	9	12	15	18	21	24	27
SSJ 50-10/0.55 M F	-	0.75	0.55	H (m)	9.7	8.8	8.0	6.9	5.6	-	-	-	-
SSJ 50-9/0.55 M FK	-	0.75	0.55		10.2	8.6	7.3	5.9	-	-	-	-	-
SSJ 50-13/0.75 M F	SSJ 50-13/0.75 T	1.0	0.75		11.1	-	9.0	7.8	6.6	5.1	-	-	-
SSJ 50-16/0.75 M FK	SSJ 50-16/0.75 T K	1.0	0.75		15.0	-	-	9.1	7.5	5.1	-	-	-
SSJ 50-23/1.1 M F	SSJ 50-23/1.1 T	1.5	1.1	13.6	-	-	-	-	-	9.0	8.1	6.8	5.5



Dimensions & Weights

Model	Dim.(mm)					N.W. (kg)
	A	B	L0	H0	DN	
SSJ 50-13/0.75 T	220	460	79	67	50	17.5
SSJ 50-23/1.1 T	245	475	90	83	50	20
SSJ 50-10/0.55 M F	220	440	79	67	50	16
SSJ 50-13/0.75 M F	220	460	79	67	50	18
SSJ 50-23/1.1 M F	245	475	90	83	50	22
SSJ 50-9/0.55 M FK	225	435	80	89	50	16
SSJ 50-16/0.75 M FK	225	455	80	89	50	18
SSJ 50-16/0.75 T K	225	455	80	89	50	17.5



Submersible Sewage Electropumps in Cast Iron with Open Impeller (SSJ)

الکتروپمپ های لجن کش پروانه باز (تولید داخل با برند **ABB**)
 موارد مصرف : پمپاژ سیالات با ذرات ریز (فیبرهای کوچک، تکه های ریز کاغذ، آب گل آلود و ...)
 استحصال آب از چاهها، مصارف خانگی، صنعتی و ساختمانی، پرورش ماهی و آبیاری دریایی
 امور زیست محیطی، آبیاری و زه کشی مزارع و باغات

2850
rpm

Details & Extra Information

Model	Power		Rate Current (A)	Solid Passage (mm)	Cable line (m)	Dim.mm (L×W×H)	G.W. (kg)
	kW	HP					
SSJ 50-13/0.75 T	0.75	1	2	40	5	260×190×500	18.5
SSJ 50-23/1.1 T	1	1.5	2.7	45	5	285×205×505	21
SSJ 50-10/0.55 M F	0.55	0.75	4.1	40	5	260×190×480	17
SSJ 50-13/0.75 M F	0.75	1	5.2	40	5	260×190×500	19
SSJ 50-23/1.1 M F	1.1	1.5	7.3	45	5	285×205×505	23
SSJ 50-9/0.55 M FK	0.55	0.75	4.1	10	5	260×190×450	17
SSJ 50-16/0.75 M FK	0.75	1	5.2	10	5	260×190×470	19
SSJ 50-16/0.75 T K	0.75	1	2	10	5	260×190×470	18.5